

KATALOG REZERVNIH DELOVA



TRAKTOR IMT-539 SA MOTOROM M 33/T

**KATALOG REZERVNIH DELOVA
SPARE PARTS CATALOGUE
CATALOGUE DE PIECES DE RECHANGE
CATALOGO DE PIEZAS DE REPUESTO**

**TRAKTOR IMT-539
SA MOTOROM M 33/T**

**TRACTOR IMT-539
WITH ENGINE M 33/T**

**TRACTEUR IMT-539
AVEC LE MOTEUR M 33/T**

**TRACTOR IMT-539
CON EL MOTOR M 33/T**



INDUSTRIJA MAŠINA I TRAKTORA

KATALOG REZERVNIH DELOVA

Izdavač INDUSTRIJA MAŠINA I TRAKTORA
SLUŽBA PROPAGANDE I PROTOKOLA
Beograd, Tošin Bunar 268, Jugoslavija
Telefon: (011) 156-360
Telegram: Traktor Beograd
Telex: YU IMT 11518

Generalni direktor LJUBOMIR STEVANOVIĆ, Ing.
Glavni i odgovorni urednik ILIJA LAPČEVIĆ, Ing.
Štampa: NIRO „Privredni pregled“, Beograd,
Maršala Birjuzova 3-5
Jun, 1989.

Tiraž: 3.000 primeraka

SPARE PARTS CATALOGUE

Published by INDUSTRIJA MAŠINA I TRAKTORA
ADVERTISING DEPARTMENT
Beograd, Tošin Bunar 268, Yugoslavia
Telephone: (011) 156-360
Cable: Traktor Beograd
Telex: YU IMT 11518

General Manager LJUBOMIR STEVANOVIĆ
Editor-in Chief ILIJA LAPČEVIĆ,
Printed by: NIRO „Privredni pregled“, Belgrade,
Maršala Birjuzova 3-5
June, 1989.

Circulation 3.000 Copies

CATALOGUE DE PIÈCES DE RECHANGE

Edition: INDUSTRIJA MAŠINA I TRAKTORA
Beograd, Tošin Bunar 268 Jugoslavija
Tel: (011) 156 360
Telegram: Traktor Beograd
Telex: YU IMT 11518

Directeur general: LJUBOMIR STEVANOVIĆ, Ing.
Chef editeur: ILIJA LAPČEVIĆ, Ing.
Imprime: NIRO „Privredni pregled“, Belgrade,
Maršala Birjuzova 3-5
Juin, 1989.

Tirage 3.000 copies

CATALOGO DE PIEZAS DE REPUESTO

Publicado por: INDUSTRIJA MAŠINA I TRAKTORA
Beograd, Tošin Bunar 268 Jugoslavija
Telefono: (011) 156 360
Telegrama: Traktor Beograd
Telex: YU IMT 11518

Director gerente: LJUBOMIR STEVANOVIĆ, Ing.
Editor en jefe: ILIJA LAPČEVIĆ, Ing.
Impreso por: NIRO „Privredni pregled“, Belgrado,
Maršala Birjuzova 3-5
Junio, 1989.

Tirada 3.000 copias

INDUSTRIJA MAŠINA I TRAKTORA

Proizvodi traktor IMT-539
Produce tractor IMT-539
Produit les tracteur IMT-539
Produce tractore IMT-539

Zadržava pravo izmene objavljenih podataka bez prethodnog obaveštenja.
Reserves the right to change the herein published data without advance notice.

Se reserve le droit de modifier les données suivantes sans preavis
Se reserva el derecho de cambiar los datos publicados en el presente catalogo sin previo aviso.

Podaci u ovom katalogu tačni su na dan izdavanja.
The data publisher here are correct on the day of issuing.
Les donnees quelles comporte cet catalogue sont exactes au jour de sa publication.
Los datos son correctos en el dia de su publicacion.

Sva prava na štampu zadržava:
All rights reserves by:
Tous les droits reserves par:
Todos los derechos reservados por:



INDUSTRIJA MAŠINA I TRAKTORA
Beograd – Tošin bunar 268 – Jugoslavija

PREDGOVOR

Ovaj katalog je radi preglednosti i bržeg pronalaženja podataka podeljen u sledeće delove:

I DEO – NUMERIČKI INDEX: Predstavlja spisak po redu složenih brojeva svih sklopova i delova navedenih u katalogu. Ovaj spisak treba koristiti kada je poznat broj sklopa ili dela, a želi se brzo pronalaženje ostalih podataka. Sadržaj je u vidu registra i obuhvata sklopove složene abecednim redom.

II DEO – TRAKTOR: Obuhvata podatke za sklopove i delove koji pripadaju traktoru, sem za motor. U prvoj koloni liste delova dati su brojevi pozicija delova sa slike, u drugoj koloni brojevi tih delova, a u trećoj njihovi nazivi. Pri poručivanju rezervnih delova treba obavezno navesti i serijski broj IMT-a, koji postoji na svakom traktoru. Sve što je različito u motorskoj opremi zabeleženo je u napomenama.

III DEO MOTOR: Obuhvata podatke za sklopove i delove koji pripadaju traktorskom motoru. Pri poručivanju rezervnih delova treba obavezno navesti tip i broj motora koji je utisnut na cilindarskom bloku sa zadnje leve gornje strane. Motor M33/TLP je sa linijskom a motor M33/T sa rotacionom pumpom za ubrizgavanje goriva. Sve što je različito zabeleženo je u napomenama.

IV DEO – NEOBAVEZNA OPREMA: Obuhvata podatke za sklopove i delove pojedinih neobaveznih priključaka na traktoru. Označavanje delova sprovedeno je na isti način kao u II delu (traktor).

V DEO – ALAT I PRIBOR: Obuhvata komplet alata koji se isporučuje uz traktor. Označavanje delova sprovedeno je na isti način kao u II delu (traktor).

NAPOMENA: PP. znači „Prema potrebi“. Izgled dela na slici ne odgovara uvek u potpunosti stvarnom izgledu dela.

FOREWORD

For easier location and identification of parts, this Parts List is divided in the following sections:

SECTION I: NUMERICAL INDEX, contains, part numbers of all assemblies and components contained in this Parts List arranged in the numerical order. This Index should be used for easier identification of assembly or part when only its number is known.

SECTION II: TRACTOR, contains part numbers of all assemblies and parts of tractor (without engine). The first column of the Parts List gives the reference number for location of each item in the related illustration. The second column contains the part numbers of assemblies and components. The tractor serial number should be stated in each order for spares. All differences in engine equipment are written in notes.

SECTION III: ENGINE, contains the data of assemblies and parts of the tractor engine. The engine serial number and the type of engine impressed on the left top side on the front of the cylinder block as well as the relevant part number should be stated in orders for spare parts. Engine M33/TLP is with line injection pump and engine M33/T is with rotary one. All differences are written in notes.

SECTION IV: OPTIONAL TRACTOR EQUIPMENT. This section covers assemblies and components of various attachments and accessories tractors. Parts are designated in the same way as in Section II (Tractor).

SECTION V: TOOLS AND ACCESSORIES contains the data on the set of tools and accessories supplied with the tractor. The parts are designated in the same way as in Section II (Tractor).

NOTE: P.P. means "As required". The appearance of part shown in the figure does not always fully correspond to the real appearance of such part.

S A D R Ź A J

	Strana	Slika
I DEO – NUMERIČKI INDEKS	XI	–
II DEO – TRAKTOR	1	–
Blokada diferencijala	6	3
Centralno kućište	8	4
Cilindar upravljača	64	18
Diferencijal	4	2
Elektrooprema	86	25
Hladnjak i rezervoar za gorivo	96	27
Kočnica	12	6
Komande menjača i reduktora	68	20
Komande spojnice i nožne kočnice	70	21
Komanda za gas i gašenje motora	74	22
*Komanda za gas i gašenje motora	76	22/1
Komanda nožnog gasa	78	23
Menjačka kutija	24	10
Menjač	26	11
Nosač akumulatora	94	26
Obrtni razvodnik (ZF)	52	15
Obrtni razvodnik (Lifam)	56	15/1
Priključno vratilo	10	5
Pumpa hidraulika	14	7
Poklopac hidraulika	18	8
Podizni uređaj	22	9
Prednji most i spone	82	24
Pljašt motora	100	28
Podizne poluge	108	31
Pumpa krilna	62	17
Rezervoar za ulje	66	19
Spojnica jednostruka i dvostruka	30	12
Stub upravljača (ZF)	60	26
Sedište	104	19
Traktorske poluge	106	30
Točkovi, blatobrani i papuče	110	32
Upravljač mehanički	32	13
Upravljač hidrostatički (Izvojni model)	38	14
Upravljač hidrostatički	44	14/1
Zadnja poluosovina	2	1
III DEO: MOTOR	115	–
Alternator (Iskra)	178	52
Alternator (Lucas)	180	52/1

	Strana	Slika
Cilindarski blok	116	33
Cevi za ulje	144	44
Elektropokretač (Iskra)	182	53
Elektropokretač (Lucas)	186	53/1
Glava cilindra	128	37
Garniture zaptivki	188	54
Izduvni sistem	138	41
Kljackalice, poklopac glave	132	38
Korito motora, pumpa za ulje	140	42
Mehanički regulator	168	49
Nosač alternatora	176	51
Precistač za vazduh	136	40
Precistač ulja	142	43
Pumpa za dovod goriva	146	45
Pumpa za ubrizgavanje goriva (Linijaska)	158	48
Pumpa za ubrizgavanje goriva (Rotaciona)	162	48/1
Pumpa za vodu	174	50
Radičica, klip, klipnjača	122	35
Sistem za dovod goriva (Linijaska pumpa)	148	46
Sistem za dovod goriva (Rotaciona pumpa)	150	46/1
Sistem za ubrizgavanje goriva (Linijaska pumpa)	154	47
Sistem za ubrizgavanje goriva (Rotaciona pumpa)	156	47/1
Usisna cev	134	39
Zamajac	120	34
Zupčanici razvoda	124	36
IV DEO: NEOBAVEZNA OPREMA	191	–
Automatska potezница	202	60
Adapter za udvajanje zadnjih točkova	210	63
Cev za kipovanje	212	64
Kompresor	218	66
Potezница i kosnici	200	59
Podesiva potezница sa adapterom	206	61
Pneumatska instalacija	214	65
Remenica	192	55
Stabilizatori oruda	196	57
Stabilizatorski lanci	198	58
Tegovi za prednje i zadnje točkove	194	56
Uređaj za vuču dvoosovinske prikolice	208	62
V DEO: ALAT I PRIBOR	221	–
Alat i pribor	223	–

**I DEO
NUMERIČKI INDEKS**

**SECTION I
NUMERICAL INDEX**

**PARTIE I
INDEX NUMERIQUE**

**PARTE I
INDICE NUMERICO**

NUMERIČKI INDEX
NUMERICAL INDEX
INDEX NUMERIQUE
INDICE NUMERICO

Broj dela	Strana	Broj dela	Strana	Broj dela	Strana	Broj dela	Strana
NPI-5	165, 167	650769	117	654036	153	700070	135
84454	181	650779	183	654105	117, 125, 127, 129, 135, 141,	700071	135
ND1-61	163	650780	183		127	700072	139
TAB125	187	651513	127		147	700074	121
TCB118	187	651647	59	654106	127	700077	131
TEB132	187	651683	57	654278	141	700078	131
TIB108	187	651926	57	654517	125	700082	153
TLB189	187	651927	57	655242	151	700083	151
TMB120	187	651930	57	655246	35, 125, 145	700096	117
TOB134	187	651931	57	655249	149, 151	700098	117
236230	67	651932	59	655526	127	700104	129
24199A	181	651955	121	656028	125	700106	125
27432A	187	652086	117	656127	155, 157	700107	125
515731	127	652088	129	656199	35, 117, 125, 127, 145	700110	125
600426	97	652089	147	656203	133, 149, 151,	700111	125
600778	99	652091	129		153	700115	125
601138	97	652150	131		149, 151	700140	123
603098	139	652152	121, 129	656209	149, 151	700141	123
650101	175	652153	129, 139	656227	141	700150	123
650102	117, 177	652158	175	656310	133	700151	123
650105	141	652239	117	656312	175	700159	125
650162	129	652507	177	656767	175	700162	125
650398	57	652511	155, 157	656822	133	700165	125
650523	125, 141	653334	117, 125, 131, 139, 147, 155, 157, 177	657021	35	700171	125
650524	127, 129			657306	149, 151	700172	125
650526	129			657356	141	700173	125
650598	117	653335	121, 129, 153, 175	657409	141	700174	125
650599	117, 125, 129			657431	117	700177	125
650600	117, 125, 127, 135, 141, 177	653336	183	657444	125	700182	125
	125, 141, 177	653546	155, 157	659222	175	700188	127
	125, 141, 177	653547	143	659324	129	700192	143
650602	125, 127, 177	653610	133	659326	131, 175	700196	141
650603	141	653710	153	665207	117	700197	141
650604	125, 127, 177	653771	125	700033	125	700200	141
650607	117	653772	139, 177	700034	127	700213	141
650614	125	653773	139	700037	141	700234	141
650684	129	653774	175	700046	141	700238	133, 145, 151
650685	131	653829	127, 129, 141	700047	141	700257	129
650686	153	653830	117, 125, 129, 141, 155, 157,	700048	141	700258	129
650688	143		175, 177	700056	129	700261	129
650689	129	653831	121, 125, 129, 131, 153, 175	700057	133	700263	133
650691	129			700064	157	700271	133
650693	125	653832	183	700068	129	700281	155, 157
650694	127			700069	175	700282	157

NUMERIČKI INDEX
 NUMERICAL INDEX
 INDEX NUMERIQUE
 INDICE NUMERICO

Broj dela	Strana	Broj dela	Strana	Broj dela	Strana	Broj dela	Strana
700283	155, 157	702599	117	706595	123	721305	155
700285	155, 157	702605	117	706624	141	721318	155
700289	155, 157	702607	117	706824	123	721398	141
700320	175	702636	121	706874	121, 125	721543	117
700321	117	702654	123	706900	133	721595	153
700322	117	702684	123	708858	117	721681	149, 153, 155
700323	175	702714	121	708892	151	721716	117
700325	129	702725	129	715178	125	721720	179
700326	175	702729	129	715365	125	721721	179
700331	175	702730	129	715369	133	721722	179
700333	175	702731	129	715508	133	721723	179
700334	175	702733	129	715527	133	721775	117
700340	175	702734	129	716161	151	721989	133
700393	149, 151	702735	129	716345	97	722104	175
700401	149	702736	129	716662	125	723183	177
700403	149, 153, 155	702739	133	716787	143	726646	129
700409	149	702740	133	716788	143	760004	57
700410	149	702743	133	717043	147	760005	57
700437	149	702745	151	717339	177	760006	57
700701	151	702747	153	717459	123	760007	57
701130	137	702769	133	717839	177	760008	57
701131	137	702770	133	717873	123	760010	57
701136	175	702771	133	717877	125	760018	57
701137	97, 175	702772	129, 177	717878	123	760019	57
701252	117	702777	129	718047	127	760033	59
701275	117	702791	133	718059	151	760034	59
701378	141	702794	133	718319	133	760035	59
702170	123	702877	117	718347	175	760137	57
702175	123	702884	117	718362	123	760139	57
702189	133	703022	175	718970	133	760140	57
702197	133	703023	175	718972	133	760141	57
702238	151	703037	129	719962	139	760142	57
702256	117	703039	129	720419	155	760143	57
702319	133, 145, 151	703168	155, 157	720541	177	760206	57
702326	153	703173	151	720698	175	760207	57
702329	147	703176	155, 157	720986	99	760208	57
702351	137	703222	149	721063	141	760210	57
702352	137	704032	149	721242	149	760213	57
702396	137	705601	121	721262	177	760213	57
702485	153	705612	125	721286	183	760247	57
702505	99, 149, 151	705635	129	721287	183	760273	57
702506	149	705638	175	721288	183	760322	57
702520	151	706222	141	721288	183	760384	57
702586	117	706280	147	721289	183	800005	117
				721290	183	800011	141

NUMERIČKI INDEX
 NUMERICAL INDEX
 INDEX NUMERIQUE
 INDICE NUMERICO

Broj dela	Strana	Broj dela	Strana	Broj dela	Strana	Broj dela	Strana
800014	141	802392	151	814385	99	860215	57
800015	145	802644	99, 149, 151	814390	149	NU9-8X1	167
800016	145	802920	175	814449	177	NU9-8Y1	167
800017	145	802931	87, 135	814484	179	0111102	169
800018	133	803225	151	814495	155	0111107	173
800024	133	803234	123	814500	155	0111109	171
800025	157	803801	189	814501	155	0111119	171
800027	157	803804	123	814748	175	0111120	171
800029	157	803805	123	814945	155	0111150	171
800031	155, 157	803806	123	815065	175	0111151	171
800047	121	804502	147	815099	179	0111164	171
800049	35	804519	129	815326	183	0113011	171
800050	151	804541	123	815327	183	0113012	173
800052	151	810196	141	815328	183	0113015	171
800053	151	810199	125	815329	183	0114114	169
800054	97	810212	157	815330	183	0115011	173
800055	117	810216	157	815331	183	0115012	159, 169
800059	123	810405	149	815332	183	0115017	169
800060	123	810791	189	815334	185	0115021	161
800065	125	810798	97, 117	815335	183	0121009	173
800067	125	811103	123	815336	183	0121018	171
800071	117	811104	123	815337	183	0121019	159
800076	123	811105	123	815356	123	0122003	169
800087	127	811106	123	815609	141	0122004	169
800098	145	811218	149, 153	815612	141	0122006	159
800119	157	811485	143	815805	179	0126005	169
800129	157	811797	147	815806	179	0126020	161
800148	153	811798	147	815807	179	0127214	169
800160	153	811867	129	815808	179	0141011	173
800169	151	812085	129	815809	179	0141013	169
800230	123	812281	149	815810	179	0141018	161
801665	137	812453	151	815811	179	0141020	159
801666	137	812599	133	815812	179	0141037	169
801684	137	812600	133	815834	177	0152104	171
801689	139	812601	133	815969	183	0158013	169
801716	151	812618	149	817357	123	0159019	173
801718	151	812634	151	817359	123	0181040	159
801743	151	813114	149	818495	157	0181055	173
801749	151	813157	153	818918	183	0181062	159
801784	117	813159	149, 153	818920	185	0181088	171
801819	123	813674	123	819510	157	0181182	171
801835	123	813890	153	819511	157	0311004	169
801891	117	814133	155	819512	157	0311007	161
801905	141	814379	149	860045	57	0311011	169

NUMERIČKI INDEX
 NUMERICAL INDEX
 INDEX NUMERIQUE
 INDICE NUMERICO

Broj dela	Strana	Broj dela	Strana	Broj dela	Strana	Broj dela	Strana
0311013	161	2235992	63	5855-30	167	6380200	171
0311014	161, 169	2236008	63	6112001	207	6380700	171
0311015	161, 169	2236016	63	6133334	65	6390005	171
0311017	161	2271-17	85	6200005	169	6390007	169
0311018	171	2307528	61	6200062	169	6390008	169
0711510	171	2313393	65	6220008	169	6390012	169
0711512	171	2450260	63	6250028	171	6390030	171
0711514	159, 171	3013900	159	6250031	171	6390041	171
0961201	161	3021600	159	6250032	171	6841803	65
0985030	161	3274792	55	6250036	169	6841811	65
1087808	65	3310603	159	6330100	171	6841829	65
1317916	65	3360000	163	6340057	169	6841837	65
1341718	65	3459112	55	6340058	171	6841852	65
1345339	65	3800003	161	6340100	169	6841860	65
1401300	159	3800016	161	6350001	169	7123-10	163
1401301	159	3800017	159	6350009	169	7123-11	163
1401303	159	3800018	159	6350010	169	7123-82	165
1401304	159	3800023	161	6350011	169	7123-83	165
1401306	159	3800024	161	6350013	169	7123-89	165
1401601	159	3800025	161	6350015	169	7123-93	167
1401700	161	3800029	159	6350016	173	7128697	65
1441014	161	3800047	161	6350020	171	7133-31	165
1441016	161	3800049	161	6350021	173	7133-37	163
1441020	161	3800202	159	6350022	173	7139-28	163
1441022	161	3800203	159	6350023	173	7139-34	163
1441057	161	3800302	159	6350024	171	7139-36	167
1441100	161	3850003	159	6350026	171	7139-43	163
1442000	161	3850004	159	6350027	171	7167-89	165
1601152	65	3850200	159	6350029	171	7203935	99
1833540	53	3850201	159	6350040	171	7318207	61
2058386	63	3850305	159	6350040	171	7318306	61
2059442	67	3850402	161	6380000	169	7318314	61
2059517	67	3850404	161	6380005	169	7318363	61
2059533	67	3901005	159	6380007	169	7318371	61
2059541	67	3901006	159	6380014	169	7319395	61
2059574	67	4400321	61	6380017	171	7320302	55
2059590	67	5001-9C	165	6380019	171	7320328	53
2059608	67	5072030	107	6380048	171	7320336	53
2059731	67	5072033	107	6380049	169	7320344	53
2072247	67	5150725	41	6380050	169	7320351	53
2230019	67	5288071	61	6380052	169	7320369	53
2230159	67	5321132	109	6380053	169	7320377	53
2231033	63	5597013	215	6380055	171	7320385	53
2235984	63	5806120	65	6380056	171	7320393	53

NUMERIČKI INDEX
 NUMERICAL INDEX
 INDEX NUMERIQUE
 INDICE NUMERICO

Broj dela	Strana	Broj dela	Strana	Broj dela	Strana	Broj dela	Strana	Broj dela	Strana
7320443	53	NW5-77W4	163	51501754	41	51801667	87	51801667	87
7320518	53	03308032	137	51501755	45	51801680	89	51801680	89
7320575	55	03308033	137	51501789	77	51801830	87	51801830	87
7320583	53	03312016	97	51501938	39	51802330	91	51802330	91
7320591	53	03312052	137	51501954	47	51802340	91	51802340	91
7320609	53	43224203	31	51502056	79	51803230	89	51803230	89
7320617	53	51100495	5	51502245	39, 45	51803620	89	51803620	89
7320633	55	51100497	5	51502246	39, 45	51803630	91	51803630	91
7320641	53	51101094	3	51502247	39, 45	51803640	91	51803640	91
7320658	53	51103390	5	51502248	39, 45	51803660	89	51803660	89
7320666	53	51103400	5	51502249	39, 45	51804010	91	51804010	91
7320674	53	51104060	3	51502251	39, 45	51804030	91	51804030	91
7320682	53	51200237	213	51502252	39, 45	51916040	223	51916040	223
7320690	53	51200296	15	51502288	47	51960002	223	51960002	223
7320708	53	51200297	15	51502289	49	52001635	35	52001635	35
7320716	53	51200298	17	51502292	49	52001691	77	52001691	77
7320724	53	51200395	21	51502307	39, 45	52100175	83	52100175	83
7320732	53	51200396	21	51502401	41, 49	52704164	11	52704164	11
7320740	53	51200578	17	51502422	41	52705027	213	52705027	213
7320757	53	51500997	79	51503180	77	52705083	213	52705083	213
7320815	53	51501024	41, 49	51507370	79	52705170	213	52705170	213
7320864	53	51501167	81	51507380	79	52705190	213	52705190	213
7320914	53	51501168	81	51507390	79	52705580	213	52705580	213
7320963	53	51501178	69	51507400	79	52709002	195	52709002	195
7321060	53	51501241	41, 47	51600025	41, 49	52713024	211	52713024	211
7321078	53	51501544	41, 47	51600026	41, 49	52713025	211	52713025	211
7321086	53	51501559	45	51600503	139	52716008	199	52716008	199
7321110	53	51501562	45	51600504	139	52716012	199	52716012	199
7321136	53	51501574	41	51603040	139	52716019	199	52716019	199
7321268	55	51501577	41	51603050	139	52716025	199	52716025	199
7321599	53	51501578	41, 47	51603060	139	52716029	199	52716029	199
7322233	55	51501594	41	51603130	139	52717100	203	52717100	203
7322241	55	51501597	45	51603350	87	52721012	209	52721012	209
7322258	53	51501601	41, 47	51610325	139	52721038	207	52721038	207
7322399	53	51501602	41, 47	51610877	139	52721080	209	52721080	209
7322872	53	51501654	45	51700181	83	52721090	209	52721090	209
7322878	53	51501682	45	51700205	41, 47	52721150	209	52721150	209
7679459	67	51501725	47	51800017	91	52735083	207	52735083	207
7766249	67	51501726	43, 49	51800024	91	52735089	207	52735089	207
8035693	67	51501727	43	51800810	91	52735091	207	52735091	207
IS2281-6	47	51501734	43, 49	51801180	89	52736039	217	52736039	217
IS2281-8	49, 51, 215	51501739	69	51801511	89	52736052	73	52736052	73
NW1-65Y1	167	51501752	47	51801512	89	52736053	217	52736053	217
NW5-18W4	163	51501753	45	51801660	89	52736054	217	52736054	217

NUMERIČKI INDEX
 NUMERICAL INDEX
 INDEX NUMERIQUE
 INDICE NUMERICO

Broj dela	Strana	Broj dela	Strana	Broj dela	Strana	Broj dela	Strana
52736055	215	53012510	111	53201080	11	53202101	15
52736056	73	53012520	111	53201090	11	53202102	15
52736057	73	53012530	111	53201110	9	53202103	15
52736058	215	53012600	111	53201120	9	53202106	15
52736131	215	53012601	111	53201131	11	53202107	15
52736220	215	53012610	111	53201132	11, 69	53202108	15
52736230	215	53070100	197	53201133	11, 69	53202109	15
52736240	73	53070200	197	53201134	11	53202111	15
52736250	73	53101019	3	53201135	7	53202113	15
52736360	215	53101308	5	53201140	11	53202114	15
52771034	203	53107014	85	53201150	11	53202115	15
53001220	5	53107016	85	53201160	9	53202116	15
53001304	5	53107020	85	53201170	9	53202117	15
53001432	5	53107030	83	53201190	9	53202118	15
53001606	13	53107040	85	53201210	9	53202119	15
53001607	13	53107050	83	53201220	9	53202121	15
53001621	13	53111411	109	53201231	11	53202122	15
53001624	13	53111700	83	53201312	3	53202123	15
53001680	13	53111703	83	53201401	5	53202124	15
53007004	83	53112103	85	53201402	5	53202133	15
53007013	85	53112503	3	53201403	5	53202142	17
53007015	85	53112512	111	53201502	5	53202143	15, 29
53007022	83	53112513	111, 195	53201503	5	53202152	17
53007060	83	53200001	9	53201504	5	53202153	17
53007110	85	53200002	9	53201510	5	53202154	17
53007120	85	53200003	9	53201520	5	53202156	17
53007140	85	53200004	9	53201602	11	53202160	17
53010210	95	53200042	97	53201603	11	53202170	15
53011240	107	53200100	101	53201604	11	53202180	15
53011250	107	53201002	9, 25	53201607	9	53202190	15
53011340	107	53201005	5	53201610	11, 27	53202220	15
53011413	109	53201006	5	53201700	13	53202301	23
53011416	109	53201008	11	53201706	13	53202304	23
53011417	109	53201009	11	53201708	13	53202305	23
53011420	109	53201012	11	53201709	13	53202306	23
53011702	83	53201013	9	53201711	13	53202307	23
53011727	83	53201014	9, 11	53201712	13	53202309	23
53012200	111	53201017	3	53201714	13	53202311	23
53012201	111	53201019	3	53201735	13	53202313	23
53012210	111	53201021	3	53201736	13	53202314	23
53012220	111	53201023	3	53201801	3	53202315	23
53012251	111	53201040	3	53201820	3	53202316	23
53012500	111	53201060	9, 25	53201840	3	53202317	23
53012501	111	53201070	11	53202100	15	53202317	23

NUMERIČKI INDEX
 NUMERICAL INDEX
 INDEX NUMERIQUE
 INDICE NUMERICO

Broj dela	Strana	Broj dela	Strana	Broj dela	Strana	Broj dela	Strana	Broj dela	Strana
53202318	23	53203208	29	53205001	33, 39, 45	53205443	71		
53202321	19	53203302	27	53205103	33	53205444	71		
53202322	19	53203303	27	53205104	33	53205450	71		
53202354	19	53203304	27	53205105	33	53205461	71		
53202380	23	53203305	27	53205106	33	53205462	71		
53202381	23	53203306	27	53205107	33	53205463	71		
53202382	23	53203307	27	53205108	33	53205480	73		
53202383	23	53203310	27	53205110	33, 39, 47	53205560	71		
53202410	23	53203320	27	53205112	33, 39, 47	53205610	75, 77, 79		
53202420	23	53203401	27	53205119	33, 39, 47	53205611	75, 77		
53202425	23	53203402	27	53205121	33, 39, 45	53205612	75, 77		
53202430	23	53203404	27	53205122	35	53205613	75, 77		
53202440	23	53203410	27	53205123	35	53205614	75, 77, 79		
53202443	23	53203501	27	53205125	35	53205624	75, 77, 79		
53202452	19	53203502	29	53205128	35	53205630	75, 77		
53202453	19	53203503	29	53205131	35	53205703	79		
53202455	19	53203504	27	53205132	35	53205730	35		
53202457	19	53203505	27	53205134	35	53206040	43, 51, 121		
53202462	19	53203510	27	53205138	33, 39, 47	53207010	83		
53202463	19	53203513	29	53205139	33, 39, 47	53207012	83		
53202464	19	53203514	29	53205143	33	53207017	83		
53202470	107	53203515	27	53205152	33, 39, 47	53207018	83		
53202480	209	53203516	27	53205161	35	53208101	87, 137		
53202490	107, 199	53203517	27	53205164	33	53208104	87		
53202510	197	53203521	29	53205165	33	53208520	87		
53202611	21	53203601	27	53205167	33	53209005	35, 101, 103		
53202612	21	53203602	25	53205180	33, 47	53209006	35		
53202613	21	53203603	27	53205181	39, 47	53209011	35		
53202617	21	53203604	27	53205210	35	53209300	35		
53202619	21	53203605	25	53205230	35	53210145	137		
53202621	21	53203610	27	53205314	69	53210161	95		
53202622	21	53203702	69	53205315	69	53210171	97		
53202661	19	53203703	69	53205316	69	53210174	97		
53202662	19	53203706	69	53205317	69	53210175	97		
53202801	19	53203708	69	53205401	71	53210401	101		
53202802	19	53203709	69	53205402	71	53210402	101		
53203102	25	53203801	27	53205403	71	53210403	101		
53203103	25	53203802	27	53205404	71	53210404	101		
53203201	29	53203803	25	53205405	71	53210405	101		
53203202	29	53203804	25	53205406	71, 73	53210406	101		
53203203	29	53204001	25	53205409	73	53210408	101, 103		
53203204	29	53204002	25	53205411	71	53210425	101		
53203205	29	53204004	71	53205441	71	53210426	101		
53203207	29	53204005	71	53205442	71	53210427	101		

NUMERIČKI INDEX
 NUMERICAL INDEX
 INDEX NUMERIQUE
 INDICE NUMERICO

Broj dela	Strana	Broj dela	Strana	Broj dela	Strana	Broj dela	Strana
53210430	101	53223901	27	53301740	13	53302720	21
53210432	101	53223902	27	53301800	3	53302811	19
53210450	101	53223903	27	53301810	3	53303100	25
53210490	101	53223904	27	53301812	3	53303104	25
53210492	101	53223906	27	53301830	3	53303606	25, 69
53210710	111	53224011	25	53301831	3	53303701	69
53210730	111	53224206	31	53301832	3	53303704	7, 69
53210810	111	53224207	31	53302014	83	53303705	69
53210813	111	53224250	31	53302112	15	53303713	69
53210815	71	53228336	91	53302126	15	53305102	33, 39, 47
53210830	111	53228426	87	53302140	15	53305111	33, 39, 45
53211302	109	53234100	31	53302144	15	53305112	33, 39, 47
53211303	109	53250000	193	53302145	15	53305115	33, 39, 47
53211304	109	53260100	195	53302151	17	53305117	33, 41, 47
53211305	109	53261001	195	53302155	17	53305118	33, 39, 47
53211310	109	53261100	195	53302157	17	53305126	35
53211340	109	53270101	197	53302158	15	53305127	35
53211401	201	53270103	197	53302192	15, 19	53305135	35
53211411	201	53270150	197	53302302	23	53305136	193
53211412	201	53270201	197	53302303	23	53305137	33, 39, 45
53211501	71	53270250	197	53302308	23	53305150	35, 45
53211502	71	5330-344	165	53302324	19	53305151	45
53211503	71	5330-352	165	53302334	19, 23	53305153	33, 39, 47
53211510	83	53300150	223	53302335	23	53305160	33
53213105	223	53301001	3	53302336	19	53305162	35
53213110	223	53301003	3, 33, 41, 47	53302350	19	53305163	33
53213140	223			53302352	19	53305190	33
53213150	223	53301007	11	53302353	19	53305311	69
53214100	31	53301011	11	53302355	19	53305312	69
53214200	31	53301022	3	53302360	19	53305313	69
53214202	31	53301407	5	53302371	23	53305320	69
53214205	31	53301412	5	53302372	23	53305331	69
53214206	31	53301505	5	53302373	23	53305407	73
53214207	31	53301530	5	53302451	19	53305408	73
53214208	31	53301531	5	53302454	19	53305470	71
53214209	31	53301605	9	53302461	19	53305481	73
53214212	31	53301606	109	53302614	21	53305482	73
53223300	27	53301608	9	53302615	21	53305670	75, 77, 79
53223301	27	53301609	9, 25	53302616	19	53305710	75
53223601	27	53301701	13	53302623	19	53305720	75, 79
53223604	27	53301704	13	53302640	21	53305750	75, 79
53223610	27	53301713	13	53302660	19	53305830	75, 77
53223620	27	53301720	13	53302680	19	53305843	75, 77
53223630	25	53301730	13	53302710	21	53305920	75, 77

NUMERIČKI INDEX
NUMERICAL INDEX
INDEX NUMERIQUE
INDICE NUMERICO

Broj dela	Strana	Broj dela	Strana	Broj dela	Strana	Broj dela	Strana
53306130	99	53311312	109	5334-277	165	54071505	203
53307003	83	53311313	109	5334-280	163	54071508	203
53307004	83	53311330	109	5334-332	163, 167	54071509	203
53307006	83	53313111	223	5335-684	163	54071510	203
53307009	83	53313112	223	53350001	193	54071520	203
53307090	85	53313114	223	53350101	193	54071530	203
53307091	85	53313116	223	53350102	193	54071540	203
53307400	83	53313118	223	53350103	193	54071550	203
53308104	93	53313181	223	53350104	193	54071560	203
53308323	91	53313520	223	53350105	193	54071571	203
53308331	77	53314001	31	53350106	193	54071572	203
53308390	91	53314201	31	53350107	193	54071591	203
53308420	87	53314203	31	53350108	193	54097720	215
53308422	87	53314204	31	53350111	193	54097830	215
53308423	87	53314208	31	53350120	193	54160827	181
53308440	87	53314209	31	53350130	193	54205170	181
53308480	87	53316111	99, 151	53350140	193	54205626	181
53308520	87	53316212	97	53350150	193	54205963	181
53308530	87	53318030	93	53350160	193	54206100	181
53308601	91	53318040	93	53350170	193	54206448	181
53308633	87	53318130	89	53350180	193	54243852	187
53308640	91	53318600	87	53360102	195	54259524	187
53308704	23, 71, 97	53318620	91	53371621	199	54263768	187
53308800	87	53318630	91	53374010	209	54265874	187
53309010	35	53318640	91	53387728	217	54266043	187
53309050	35	53318660	91	5339-964	163	54701007	7
53309100	35	53318670	91	5339-966	163	5470108	7
53309200	35	53318680	91	5339-970	165	5470111	7
53309450	35	53318690	91	53397302	215	54701115	7
53310120	97	53318720	91	53397716	215	54701116	7
53310121	97	53318730	91	53818004	91, 217	54701117	7
53310140	97	53318740	91	53905844	75, 77, 81	54701800	3
53310150	95	53323000	27	53909030	35	54701810	3
53310162	149	53323905	27	53910017	103	54703403	27
53310300	97	53326001	97	53910112	97	54705102	79
53310340	99	53327020	207	53997203	215	54705681	7
53310407	103	53328140	87	53997705	215	54937285	187
53310409	103	53328460	89	54005178	39, 45	55010171	97
53310410	101	53336001	97	54011720	83	5501140	107
53310460	101	53336110	97	54011740	83	55011141	107
53310470	101	53338601	3	54027040	207	55060100	195
53310480	103	53338701	9	54071501	203	55110173	97
53310850	95	5334-245	165	54071502	203	55160102	195
53311311	109	5334-274	165	54071503	203	55504109	31
		5334-274		54071504	203	55504202	25

NUMERIČKI INDEX
 NUMERICAL INDEX
 INDEX NUMERIQUE
 INDICE NUMERICO

Broj dela	Strana	Broj dela	Strana	Broj dela	Strana	Broj dela	Strana
55506101	25	56005101	39, 45	57510270	105	7123-501	163
55508010	89	56005103	39, 45	57510280	105	7123-527	165
55508020	89	56005120	39, 45	57510290	105	7123-535	163
55508022	89	56005683	7	57571603	203	7123-549	165
55508430	87	56005804	81	57571672	203	7123-551	163
55511010	107	56008026	89	57571674	203	7123-571	165
55511020	107	56008028	89	57571718	199	7123-572	165
55511100	107	56008040	89	57574001	209	7123-600	165
55513010	223	56008043	89	57574020	209	7123-620	163
55517224	85	56008053	89	57597770	215	7123-724	167
55524010	25	56008391	89	57703556	209	7123-726	167
55597012	215	56008430	87	57703557	209	7123-728	167
55597031	215	56015021	43, 51	57805119	75	7123-770	167
55597032	215	56015031	43, 51	57805150	75	7123-806	165
55597033	215	56015032	43, 51	5936-117	163	7123-81A	165
55597034	215	56015033	51	5936-313	165	7123-84E	165
55597061	215	56015034	43, 49	5936-332	163, 165	7123-92B	167
55597410	215	56015130	43, 49	5936-969	165	7123-930	167
55597450	217	56027005	207	5950-64A	165	7139-184	167
55597461	217	56027030	207	60600634	187	7139-223	163
55597462	217	56074001	209	60600648	187	7139-362	165
55597834	215	56097740	215	60600864	181	7139-446	163
55597858	215	57508027	91	60600865	181	7139-449	163
55597870	215	57510100	105	60600866	181	7139-615	163
55597910	217	57510101	105	61120010	203, 207	7139-701	165
55601114	7	57510103	105	61120011	9, 107, 197,	IS 2272-6	77, 79, 105
55601413	5	57510108	105	61120012	209	IS 2272-8	79
55670101	197	57510109	105			IS 2281-4	101
55808010	91	57510110	105			IS 2281-5	89
55808150	91	57510111	105	63035167	207	IS 2281-6	21, 35, 41, 75, 77, 79,
55897031	215	57510112	105	68315004	215		81, 89, 101,
55897102	219	57510113	105	68315210	215		
55897156	43, 49, 219	57510115	105	7123-15G	163	IS 2281-8	15, 31, 41, 43, 83, 91,
55897720	215	57510119	105	7123-18C	163		99, 105, 137,
56001254	5	57510120	105	7123-183	165		149
56001255	5	57510130	105	7123-218	165		
56001256	5	57510150	105	7123-287	165		
56001404	5	57510170	105	7123-33F	163	IS 2171-M6	203, 215
56001411	5	57510171	105	7123-335	165	IS 2173-M8	217
56001414	5	57510190	105	7123-339	163	IS 2272-21	203
56001420	5	57510200	105	7123-388	163	IS 2281-10	203
56002127	35	57510210	105	7123-432	165	IS 2281-12	47, 215
56002210	15	57510220	105	7123-439	163	IS 2281-16	207
56002312	23	57510260	105	7123-499	163	53260101L	195

NUMERIČKI INDEX
NUMERICAL INDEX
INDEX NUMERIQUE
INDICE NUMERICO

Broj dela	Strana	Broj dela	Strana	Broj dela	Strana	Broj dela	Strana
5334-267A	167	IS 2281-10	7, 25, 27, 29, 39, 45, 69, 95, 103, 111, 149	IS 2272-12,5	75	IS 2103-M8x22	15
5334-315D	163			IS 2272-13,5	105	IS 2103-M5x12	35, 75, 79
5335-686B	165			IS 2291-3x15	71	IS 2103-M6x12	77, 101, 137
5393-252U	165			IS 2291-3x20	73	IS 2103-M6x15	89, 105
55060101L	195	IS 2281-12	3, 15, 19, 25, 33, 35, 41, 45, 71, 77, 79, 83, 111, 193, 195, 199, 201	IS 2291-4x60	15	IS 2103-M8x15	23, 91, 137
5855-30BB	165			IS 2291-2x10	75, 77, 79, 81	IS 2103-M8x20	91, 99, 137
5855-30BC	163					IS 2103-M8x22	43, 45
5936-124A	165			IS 2291-2x12	89, 97	IS 2103-M8x25	43, 79
7123-100B	165			IS 2291-2x15	79, 109	IS 2106-M6x30	79
7123-304B	167			IS 2291-2x20	31	IS 2126-M4x10	101
7123-309X	165	IS 2281-16	83, 91, 111	IS 2291-2x22	109	IS 2135-M5x12	87
7123-351B	167	IS 2281-20	13, 197	IS 2291-3x18	75	IS 2135-M5x18	89
7123-352B	163	IS 2281-24	33, 39, 47	IS 2291-3x20	75	IS 2135-M6x12	105
7123-515A	165	IS 2285-25	69	IS 2291-3x25	41, 193	IS 2135-M6x22	21
7123-536A	163	IS 2285-32	3	IS 2291-3x55	101	IS 2138-M6x15	101
7123-630A	163	IS 2285-45	109	IS 2291-4x25	109	IS 2138-M6x28	21
7123-567B	165	IS 2285-68	193	IS 2291-4x30	107	IS 2138-M8x30	97
7123-725B	167	IS 2171-M10	49, 203	IS 2291-4x40	85, 193	IS 2172-M10x1	73
7123-888A	167	IS 2171-M12	215	IS 2291-5x30	25, 197	IS 2172-M10x1	13
7123-898X	167	IS 2171-M16	207	IS 2291-5x75	9	IS 2175-M10x1	31
7123-930B	167	IS 2271-8,4	217	IS 2302-4x32	19	IS 2291-M3x20	71
7139-235F	163	IS 2272-6,4	203, 215	IS 2101-M6x15	47	IS 2101-M10x25	203
7139-258B	165	0.3.110.17	155	IS 2101-M8x35	49	IS 2101-M10x35	49
7139-615A	163	IS 2171-M10	43, 89, 95, 111	IS 2101-M8x70	217	IS 2102-M12x40	47
7139-615C	163	IS 2171-M12	9, 79, 97, 199, 201	IS 2101-M8x85	215	IS 2102-M12x90	217
IS 2171-M4	101	IS 2181-M10	109	IS 2103-M8x18	49	IS 2102-M16x80	207
IS 2171-M5	75, 79, 89, 91	IS 2271-8,4	21	IS 2103-M8x22	217	IS 2103-M10x22	39
IS 2171-M6	21, 23, 35, 75, 77, 79, 89, 95, 101, 105	IS 2272-5,3	75, 81, 101	IS 2103-M8x25	49, 51	IS 2291-1,5x12	203
IS 2171-M8	79, 83, 91, 95, 97, 105, 137, 149	IS 2272-6,4	75, 79, 81, 101	IS 2182-M30x2	209	RD 206-85204/1	219
IS 2194-M8	101, 103	IS 2272-8,4	95, 97, 101, 103	RD 206-85052	219	DIN 906-M20x1,5	39
IS 2271-17	3	IS 2331-3x5	19	RD 206-85053	219	IS 2101-M10x28	149
IS 2272-12	77, 79, 81	IS 2291-3x25	47	RD 206-85060	219	IS 2101-M10x35	43
IS 2272-13	9, 83, 97, 201	IS 2291-5x35	203	RD 206-85062	219	IS 2101-M10x65	27
IS 2272-17	11, 107, 111, 195	IS 2291-6x55	209	RD 206-85062	219	IS 2102-M12x40	33
IS 2272-64	95	RD 206-85001	219	IS 2101-M6x15	41	IS 2102-M12x25	45, 193
		IS 2103-M6x6	33	IS 2101-M6x30	75, 77, 79, 81	IS 2102-M12x35	19, 201
		IS 2126-M8x42	71	IS 2101-M6x30	81	IS 2102-M12x40	9, 33, 41
		IS 2172-M8x1	9	IS 2101-M6x35	75	IS 2102-M12x42	19
		IS 2175-M8x1	31	IS 2101-M8x18	41	IS 2102-M12x55	25, 199
		IS 2272-10,5	109	IS 2101-M8x20	95	IS 2102-M12x65	19
				IS 2101-M8x22	149	IS 2102-M12x70	25
				IS 2101-M8x35	41, 83	IS 2102-M12x90	19
				IS 2103-M6x15	43	IS 2103-M10x15	89
					33	IS 2103-M10x18	25

NUMERIČKI INDEX
NUMERICAL INDEX
INDEX NUMERIQUE
INDICE NUMERICO

Broj dela	Strana	Broj dela	Strana	Broj dela	Strana	Broj dela	Strana	Broj dela	Strana
IS 2103-M10x20	103	DIN 906-M20x1,5	33, 45	JUS M.B1.601-M12	87	JUS M.C4.500-A8x12	43	JUS M.C4.500-A18x22	213
IS 2103-M10x25	7, 29, 45	IS 2102-M12x110	15	JUS M.B1.862-L15	41	JUS M.C4.613-AM8x1	83	JUS M.C4.500-A12x16	47
IS 2103-M10x35	27	IS 2106-M8x1x20	31	JUS M.B2.110-A12	87	JUS M.C4.500-A16x20	49	JUS M.C4.500-A16x22	49
IS 2104-M12x20	9, 23, 35,	IS 2167-4,2x9,5	91	JUS M.B2.110-A14	41	JUS M.C4.500-A18x24	49	JUS M.C4.500-A22x27	49, 213
	77	IS 2167-4,8x9,5	105	JUS M.B6.716-L15	41	JUS M.C4.500-A26x32	49	JUS M.C4.500-A26x32	49
IS 2104-M12x22	11	IS 2172-M12x1,5	71	JUS M.B6.720-8ML	41	JUS M.C4.500-A18x22	213	JUS M.C4.500-A18x22	213
IS 2104-M12x25	215	IS 2172-M12-1,5	3	JUS M.C4.613-AM6	33, 83, 109	JUS M.C4.500-A18x24	49	JUS M.C4.500-A18x24	49
IS 2104-M12x30	33, 39, 45,	IS 2172-M12x1,5	9, 19, 23,	JUS M.B6.883-12ML	47	JUS M.C4.500-A18x24	49	JUS M.C4.500-A18x24	49
	111		25, 83, 109,	JUS M.C2.230-6x24	203	JUS M.C4.500-A18x24	49	JUS M.C4.500-A18x24	49
IS 2104-M14x18	105		195	IS 2106M12x1,5x65	71	JUS M.C4.500-A18x24	49	JUS M.C4.500-A18x24	49
IS 2104-M16x30	25	IS 2172-M16x1,5	83, 91, 111	IS 2351 6x20x17,5	15	IS 2106-M16x1,5x134	83	IS 2106-M16x1,5x134	83
IS 2104-M12x20	11	IS 2172-M20x1,5	13, 197	JUS M.B3.011-5x25	107	IS 2106-M16x1,5x155	111	IS 2106-M16x1,5x155	111
IS 2138-M10x22	111	IS 2175-M18x1,5	41	JUS M.B3.012-5x25	109	IS 2106-M16x1,5x175	195	IS 2106-M16x1,5x175	195
IS 2167-4,8x13	87, 91	IS 2182-M12x1,5	193	JUS M.B6.720-12ML	41	JUS M.B1.051-M12x70	87	JUS M.B1.051-M12x70	87
IS 2167-6,3x13	35	IS 2182-M16x1,5	107	JUS M.C2.230-6x24	7, 11	JUS M.B1.051-M12x75	87	JUS M.B1.051-M12x75	87
IS 2172-M12x1,5	71	IS 2182-M20x1,5	193	JUS M.C2.230-6x50	23	JUS M.B1.053-M14x30	5	JUS M.B1.053-M14x30	5
IS 2291-3,2x18	77, 79, 81,	IS 2351-18x75x70	207	JUS M.C2.401-10x1	105	JUS M.B1.126-M10x20	39, 45	JUS M.B1.126-M10x20	39, 45
	105	IS 2351-20x80x73	203	JUS M. C4.500-A8x12	49, 215	JUS M.B1.261-M12x90	79	JUS M.B1.261-M12x90	79
IS 2291-3,2x36	91	IS 2351-20x90x83	203	IS 2106 M12x1,5x65	71	JUS M.B2.300-1,5x10	15	JUS M.B2.300-1,5x10	15
IS 2172-M16x1,5	207	IS 2351-25x80x72	207	IS 2106 M12x1,5x23	193	JUS M.C4.500-A12x16	41	JUS M.C4.500-A12x16	41
IS 2175-M18x1,5	47	JUS M.B2.110-14	5, 43, 105	IS 2106-M12x1,5x70	83	JUS M.C4.500-A16x20	41	JUS M.C4.500-A16x20	41
IS 2175-M20x1,5	203	JUS M.B2.110A14	33	IS 2106-M16x1,5x80	83	JUS M.C4.500-A16x22	43	JUS M.C4.500-A16x22	43
IS 2351-6x25x20	203	JUS M.B6.883-12	43	JUS C.H4.080-BS0,6	203	JUS M.C4.500-A18x22	39, 45	JUS M.C4.500-A18x22	39, 45
JUS K650217x19	223	JUS M.B6.883-15	43	JUS M.B1.054-M6x15	21	JUS M.C4.500-A18x24	43	JUS M.C4.500-A18x24	43
JUS M.B2.110-14	51	JUS M.C2.401-17	43	JUS M.B1.103-M6x15	89	JUS M.C4.500-A22x27	43, 45,	JUS M.C4.500-A22x27	43, 45,
JUS M.B6.883-A3	215	JUS M.C2.401-20	41	JUS M.B1.103-M5x35	89	JUS M.C4.500-A26x32	215	JUS M.C4.500-A26x32	215
JUS M.B6.883-15	49	JUS M.B1.862-L15	49	JUS M.B1.281-M6x20	105	JUS M.B1.605-M14x1,5	43	JUS M.B1.605-M14x1,5	43
JUS M.C2.401-17	51	JUS M.B2.110-A14	47	JUS M.B6.720-A-L8M	47	JUS M.B1.632-M14x1,5	47	JUS M.B1.632-M14x1,5	47
JUS M.C2.401-20	47	JUS M.B6.716-L15	49	JUS M.B6.911-15110	215	JUS M.B1.605-M14x1,5	43	JUS M.B1.605-M14x1,5	43
JUS M.C4.613-AM6	71	JUS M.C4.613-AM6	209	JUS M.C2.050-5x7,5	219	JUS M.B1.632-M14x1,5	41	JUS M.B1.632-M14x1,5	41

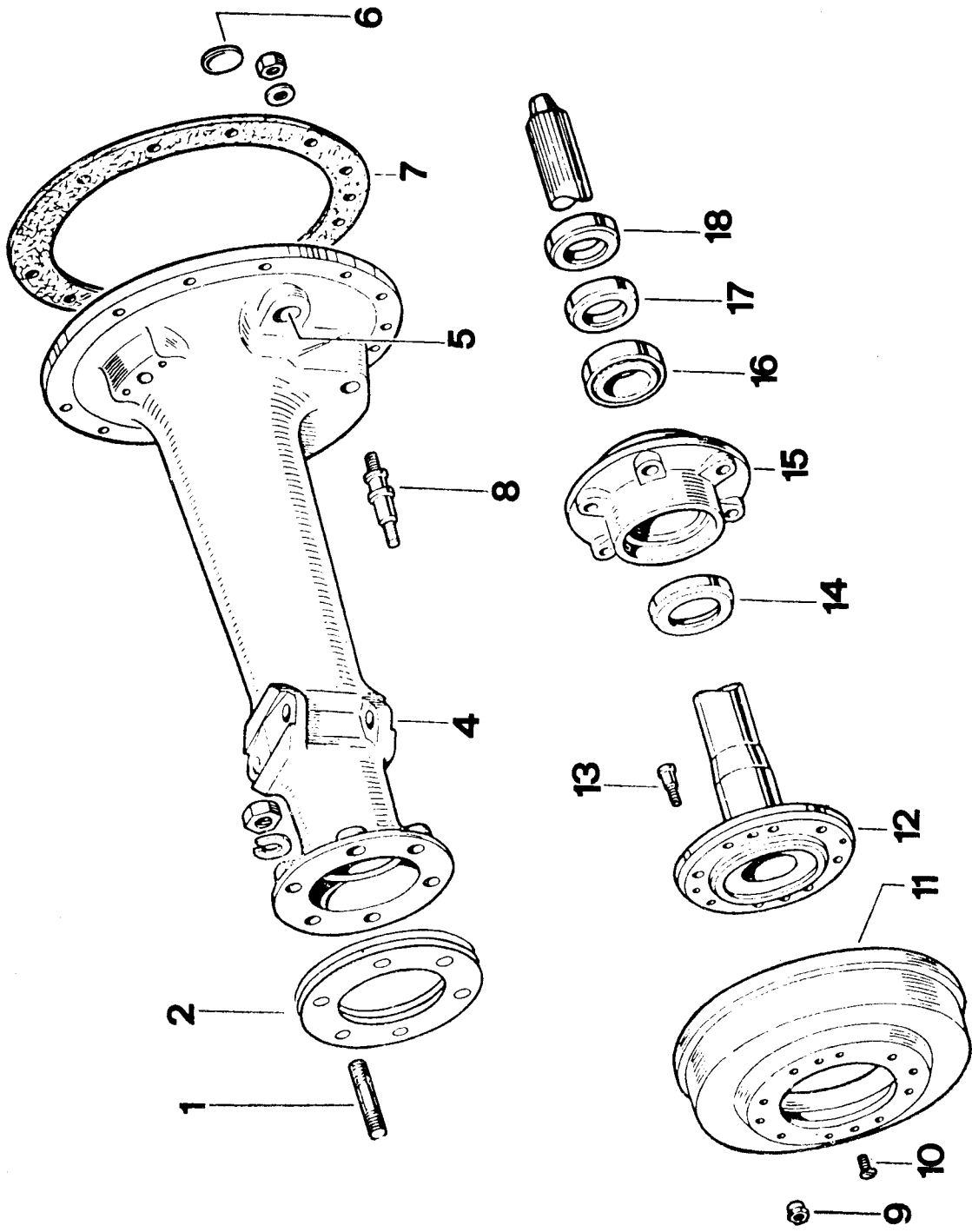
**II DEO
TRAKTOR**

**SECTION II
TRACTOR**

**PARTIE II
TRACTEUR**

**PARTE II
TRACTOR**

SLIKA 1 - ZADNJA POLUOSOVINA
FIGURE 1 - REAR AXLE
FIGURE 1 - TROMPETTES
FIGURA 1 - SEMI-EJE Y CAJA TRASERA



SLIKA 1 – ZADNJA POLUOSOVINA
 FIGURE 1 – REAR AXLE
 FIGURE 1 – TROMPETTES
 FIGURA 1 – SEMI-EJE Y CAJA TRASERA

Poz. broj	Broj dela	Naziv	Description	Designation	Descripcion	Kom.
1	533.01.832	Uvrtanj	Stud	Goujon	Vástagu	24
	IS 2281-12	Podloška	Washer	Rondelle	Arandela	24
	IS 2172 – M12 = 1,5	Navrtka	Nut	Ecrou	Tuerca	24
2	532.01.019	Podloška $\delta = 0,1$ mm	Washer $\delta = 0,1$ mm	Rondelle $\delta = 0,1$ mm	Arandela $\delta = 0,1$ mm	pp
	532.01.021	Podloška $\delta = 0,4$ mm	Washer $\delta = 0,4$ mm	Rondelle $\delta = 0,4$ mm	Arandela $\delta = 0,4$ mm	pp
	532.01.023	Podloška $\delta = 0,55$ mm	Washer $\delta = 0,55$ mm	Rondelle $\delta = 0,55$ mm	Arandela $\delta = 0,55$ mm	pp
4	533.38.601	Kućište desno	Housing R.H.	Trompette D	Caja L.D.	1
	(D) 511.01.094	Kućište desno	Housing, R.H.	Carter, D.	Caja, D.	1
	51104060	Kućište levo	Housing L.H.	Trompette G	Caja L.I.	1
5	532.01.312	Čaura	Bush	Bague	Buje	1
6	IS 2285-32	Čep	Plug	Bouchon	Tapon	2
7	532.01.017	Zaptivka	Gasket	Joint	Junta	2
8	533.01.001	Osovinica	Shaft	Arbre	Pasador	2
	IS 2271-17	Podloška	Washer	Rondelle	Arandela	2
	533.01.003	Navrtka	Nut	Ecrou	Tuerca	2
9	531.12.503	Navrtka	Nut	Ecrou	Tuerca	16
10	531.01.019	Zavrtka	Bolt	Boulon	Perno	4
11	533.01.022	Doboš	Drum	Tambour	Tambor	2
12	547.01.810	Poluosovina D	Shaft R.H.	Arbre D.	Semi-eje derecho	1
	(A) 547.01.800	Poluosovina D	Shaft R.H.	Arbre D.	Semi-eje derecho	1
	533.01.810	Poluosovina L	Shaft L.H.	Arbre G.	Semi-eje izquierdo	1
	(B) 533.01.800	Poluosovina L	Shaft L.H.	Arbre G.	Semi-eje izquierdo	1
13	533.01.812	Zavrtanj	Bolt	Boulon	Perno	16
14	532.01.820	Zaptivač	Seal-oil	Joint	Sello	2
15	533.01.831	Kućište	Housing	Trompette	Caja	2
	(C) 533.01.830	Kućište	Housing	Trompette	Caja	2
16	532.01.840	Lezaj	Bearing	Rulement	Cojinete	2
17	532.01.801	Prsten	Ring	Rondelle	Arandela	2
18	532.01.040	Zaptivač	Seal-oil	Joint	Sello	2

NAPOMENE: (A) Obuhvata poziciju 1 i 12 do 18

NOTES: Includes Items 1 and 12 to 18

NOTES: Comprend les postes No 1 et 12 à 18

NOTAS: Incluye las posiciones No 1 y 12 hasta 18

(B) Obuhvata poziciju 1 i 12 do 18

Includes Items 1 and 12 to 18

Incluye las posiciones No 1 y 12 hasta 18

(C) Obuhvata pozicije 1, 15 i 16

Includes Items No 1, 15 and 16

Comprend les postes No 1, 15 et 16

Incluye las posiciones No 1, 15 y 16

(D) Ide uz traktor bez

blokade diferencijala.

Goes with tractor

without differential lock.

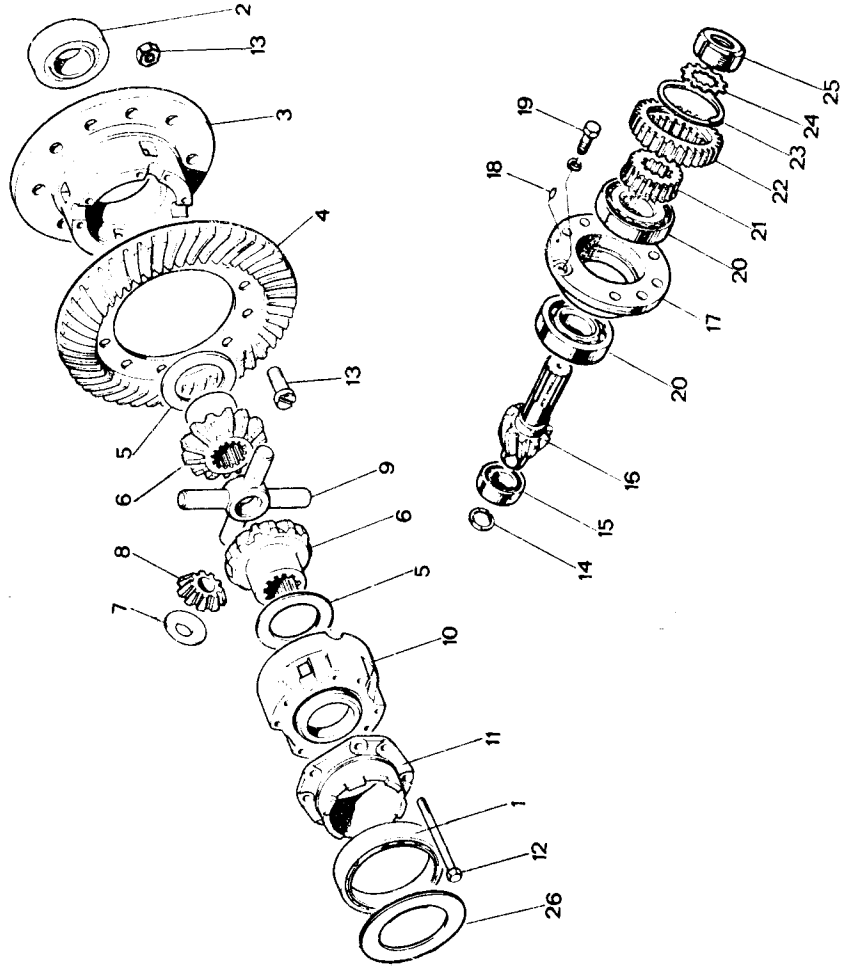
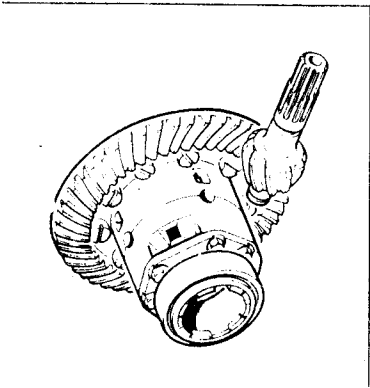
Avec le tracteur sans

bloccage de différentiel.

Con el tractor sin

bloqueo diferencial.

SLIKA 2 - DIFERENCIAL
FIGURE 2 - DIFFERENTIAL
FIGURE 2 - DIFFERENTIEL
FIGURA 2 - DIFERENCIAL



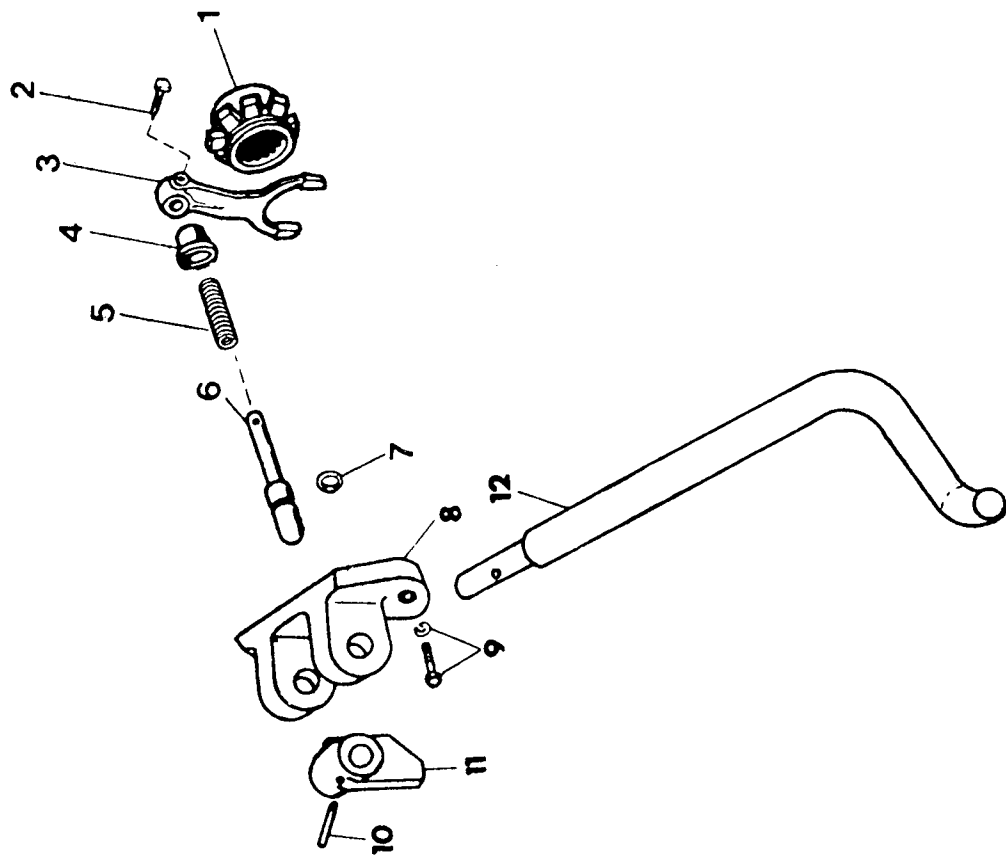
SLIKA 2 – DIFERENCIAL
 FIGURE 2 – DIFFERENTIAL
 FIGURE 2 – DIFFERENTIEL
 FIGURA 2 – DIFERENCIAL

Poz. broj	Broj dela	Naziv	Description	Designation	Description	Kom.
(A) 1	511.03.400	Diferencijal	Differential	Differential	Diferencijal	1
2	560.01.420	Ležaj	Bearing	Roulement	Balero	1
3	530.01.220	Ležaj	Bearing	Roulement	Balero	1
4	533.01.412	Kućiste L	Case L, H	Boitier G	Caja L	1
(C) 5	511.00.497	Zupčanik Z = 34	Crownwheel Z = 34	Pignon Z = 34	Corona Z = 34	1
6	530.01.304	Prsten	Washer	Rondelle	Arandela	2
7	560.01.404	Zupčanik	Gear	Pignon	Engrane	2
8	532.01.403	Prsten	Washer	Rondelle	Arandela	4
9	532.01.402	Trkač	Pinion	Pignon	Engranaje	4
10	532.01.401	Krst	Joint	Croisillon	Cruceta	1
(B) 11	560.01.411	Kućiste D	Case RH	Boitier D	Caja D	1
12	556.01.413	Poklopac	Cover	Couvercle	Tapa	1
13	560.01.414	Zavrtna	Screw	Vis	Tornillo	8
14	531.01.308	Zavrtna	Screw	Vis	Tornillo	12
15	533.01.407	Navrtka	Nut	Ecrou	Tuerca	12
16	532.01.502	Osigurač	Ring	Circlip	Candado	1
17	532.01.510	Ležaj	Bearing	Roulement	Balero	1
(D) 18	511.00.495	Zupčanik Z = 6	Pinion Z = 6	Pignon Z = 6	Pinon Z = 6	1
19	533.01.531	Nosač	Sleeve	Manchon	Manguito	1
(E) 20	533.01.530	Nosač	Sleeve	Manchon	Manguito	1
21	530.01.432	Čivija	Pin	Axe	Pasador	1
22	JUS M.B1.053-M14 x 30	Zavrtna	Screw	Vis	Tornillo	6
23	JUS M.B2.110-14	Podloška	Washer	Rondelle	Arandela	6
24	532.01.520	Ležaj	Bearing	Roulement	Cojinete	2
25	532.01.503	Spojnica	Hub	Manchon	Cubo	1
26	532.01.005	Zupčanik	Gear	Pignon	Engranaje	1
	532.01.006	Osigurač	Ring	Circlip	Aro reten	1
	532.01.504	Osigurač	Washer	Rondelle	Arandela	1
	533.01.505	Navrtka	Nut	Ecrou	Tuerca	1
	560.01.254	Podloška	Shim 0,1	Cale	Supplemento	$\delta = 0,1$ pp
	560.01.255	Podloška	Shim 0,4	Cale	Supplemento	$\delta = 0,4$ pp
	560.01.256	Podloška	Shim 0,55	Cale	Supplemento	$\delta = 0,55$ pp
(F) 1	511.03.390	Pogonski zupčanik	Pinion	Pignon	Pinon	1

NAPOMENE: (A) Sadrži pozicije od 1 do 13 (B) Poručivati pod brojem 547.01.410 (C) Ide u paru sa pozicijom 16
 NOTES: Includes items 1 through 13 Order 547.01.410
 NOTES: Comprend les postes 1 a 13 Commander 547.01.410
 NOTAS: Incluye las posiciones 1 al 13 Pedir 547.01.410

(D) Ide u paru sa pozicijom 4 (E) Sadrži pozicije 17, 18 i 20 (F) Sadrži pozicije 14 do 21 i 23 do 25
 Order with item No 4 Includes items 17, 18 and 20 Includes items 14 through 21 and
 Commander avec No 4 Comprend les postes 17, 18 et 20 Comprend les postes 23 through 25
 Pedir con No 4 Include las posiciones 17, 18 y 2 Include las posiciones 14 a 21 et 23
 a 25
 al 25

SLIKA 3 - BLOKADA DIFERENCIJALA
FIGURE 3 - DIFFERENTIAL LOCK
FIGURE 3 - BLOCAGE DE DIFFERENTIEL
FIGURA 3 - BLOCAJE DEL DIFERENCIAL



SLIKA 3 – BLOKADA DIFERENCIJALA
 FIGURE 3 – DIFFERENTIAL LOCK
 FIGURE 3 – BLOCAGE DE DIFFERENTIEL
 FIGURA 3 – BLOCAJE DEL DIFERENCIAL

Poz. broj	Broj dela	Naziv	Description	Designation	Descripcion	Kom.
1	556.01.114	Spojnica	Coupling	Crabot	Acoplador	1
2	533.03.704	Zavrtna	Screw	Vis	Tornillo	1
3	547.01.116	Viljuška	Fork	Fourchette	Horquilla	1
4	547.01.111	Vodica	Guide	Guide	Guia	1
5	547.01.115	Opruga	Spring	Ressort	Resorte	1
6	547.01.117	Osovinica	Shaft	Arbre	Eje	1
7	547.01.108	Zaptivka	Gasket	Joint	Sello »O«	1
8	547.01.007	Nosač	Bracket	Support	Support	1
9	IS 2103 – M10 x 25	Zavrtna	Screw	Vis	Tornillo	2
	IS 2281-10	Podloška	Washer	Rondelle	Arandela	2
10	(A) 532.01.135	Čivija	Pin	Goupille	Pasador	1
	(A) JUSM.C2.230-6x24	Čivija elastična	Pin	Goupille	Pasador	1
11	560.05.683	Potisni breg	Lever	Levier	Palanca	1
12	547.05.681	Pedala	Pedal	Pedale	Pedal	1

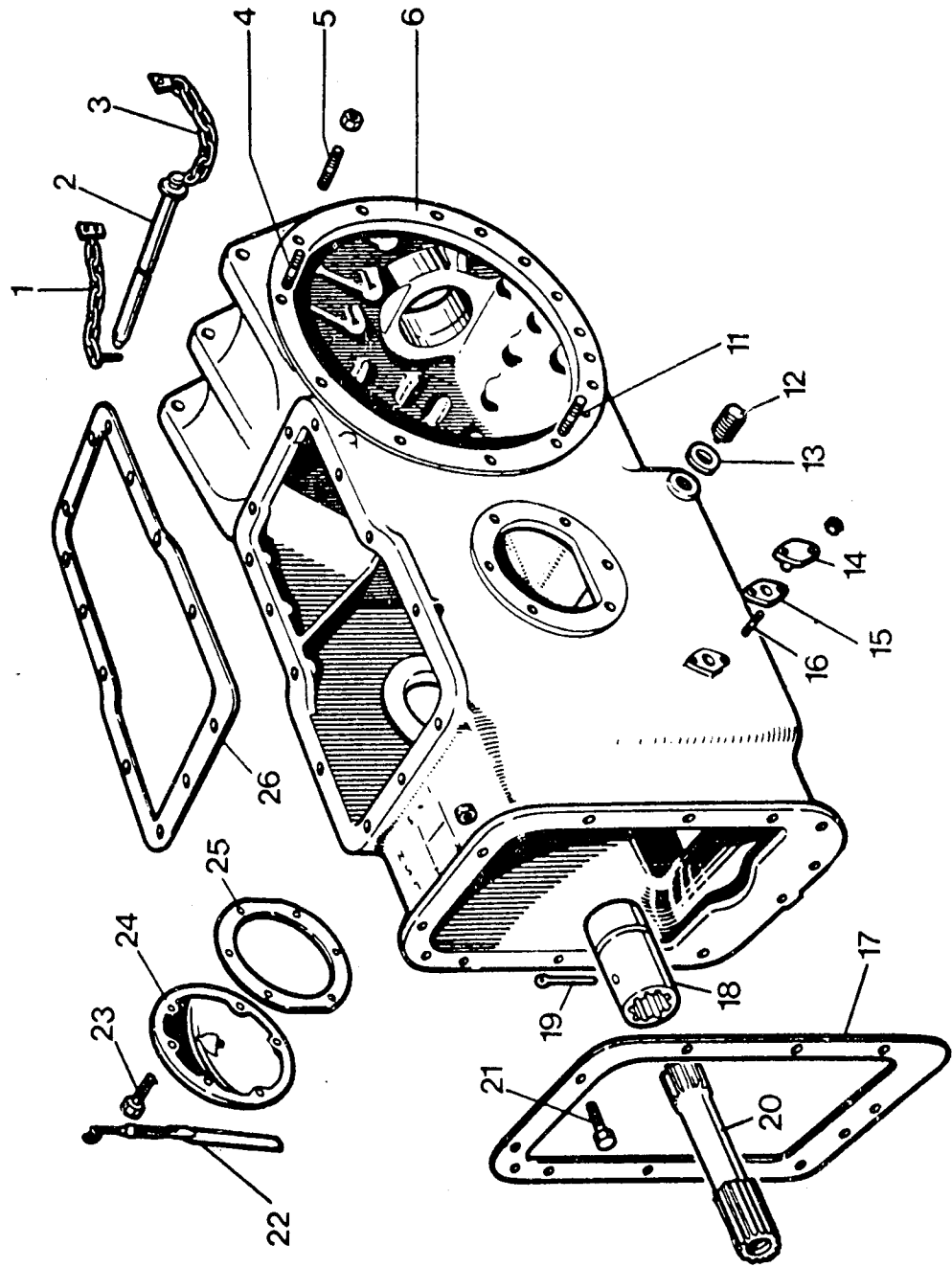
NAPOMENE: (A) Alternativo

NOTES: Alternatif

NOTAS: Alternatif

Alternativamente

SLIKA 4 - CENTRALNO KUČIŠTE
FIGURE 4 - CENTRE HOUSING
FIGURE 4 - CARTER DE PONT ARRIERE
FIGURA 4 - CAJA DEL DIFERENCIAL

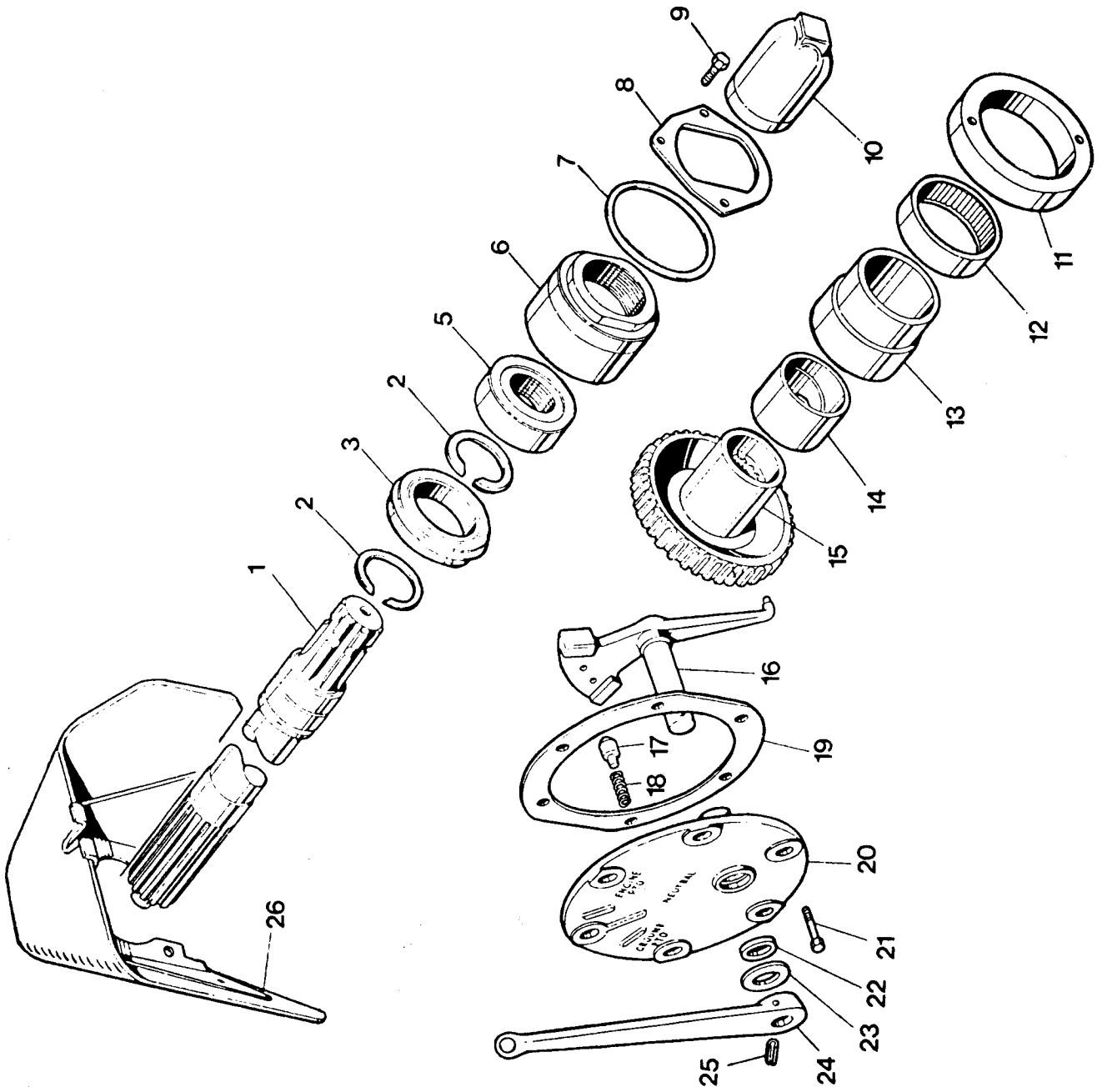


SLIKA 4 - CENTRALNO KUĆIŠTE
 FIGURE 4 - CENTRE HOUSING
 FIGURE 4 - CARTER DE PONT ARRIERE
 FIGURA 4 - CAJA DEL DIFERENCIAL

Poz. broj	Broj dela	Naziv	Description	Designation	Descripcion	Kom.
1	(A) 532.01.220	Lanac	Retainer Assy.	Chaine	Cadena	1
	611.20.012	Osigurač	Ring	Anneau	Anillo	1
	611.20.011	Klin	Key	Goupille	Pasador	1
2	532.01.190	Osovinica	Pin	Axe	Pasador	1
3	532.01.210	Lanac	Chain	Chaine	Cadena	1
4	533.01.609	Uvrtanj	Stud	Goujon	Vastago	2
	533.01.608	Uvrtanj	Stud	Goujon	Vastago	2
5	IS 2172-M12 x 1,5	Navrtka	Nut	Ecrou	Tuerca	4
	532.01.607	Uvrtanj	Stud	Goujon	Vastago	25
6	IS 2172-M12 x 1,5	Navrtka	Nut	Ecrou	Tuerca	25
	533.38.701	Kućište	Housing	Carter	Caja	1
11	533.01.608	Uvrtanj	Stud	Goujon	Vastago	1
	IS 2172-M12 x 1,5	Navrtka	Nut	Ecrou	Tuerca	1
12	532.01.060	Čep	Plug	Bouton	Tapon	1
13	532.01.002	Zaptivka	Gasket	Joint	Junta	1
14	532.00.002	Držac	Pin	Support	Pasador	2
15	532.00.001	Zaptivka	Gasket	Joint	Junta	2
16	533.01.605	Uvrtanj	Stud	Goujon	Vastago	4
	IS 2172-M8 x 1	Navrtka	Nut	Ecrou	Tuerca	4
17	532.00.004	Zaptivka	Gasket	Joint	Junta	1
18	532.01.013	Spojnica	Coupling	Manchon	Acoplador	1
19	IS 2291-5 x 75	Rascepkka	Pin - Cotter	Goupille	Pasador	1
20	(B) 532.01.110	Vratilo	Shaft	Arbre	Eje	1
	532.01.120	Igličasti ležaj	Bearing	Roulement	Balero rodillo	1
21	IS 2102-M12 x 40	Zavrtnaj	Bolt	Boulon	Perno	13
	IS 2171-M12	Navrtka	Nut	Ecrou	Tuerca	13
	IS 2272-13	Podloška	Washer	Rondelle	Arandela	1
22	532.01.170	Merač	Dipstick	Jauge	Varilla de nivel	1
23	IS 2104-M12 x 20	Zavrtnaj	Screw	Vis	Tornillo	5
24	532.01.160	Poklopac	Cover	Couvercle	Placa	1
25	532.01.014	Zaptivka	Gasket	Joint	Junta	1
26	532.00.003	Zaptivka	Gasket	Joint	Junta	1

NAPOMENE: (A) Obuhvata 611.20.012 i 611.20.011
 (B) Obuhvata deo 532.01.120
NOTES: Includes 611.20.012 and 611.20.011
NOTAS: Comprend 611.20.012 et 611.20.011
 Incluye 611.20.012 y 611.20.011

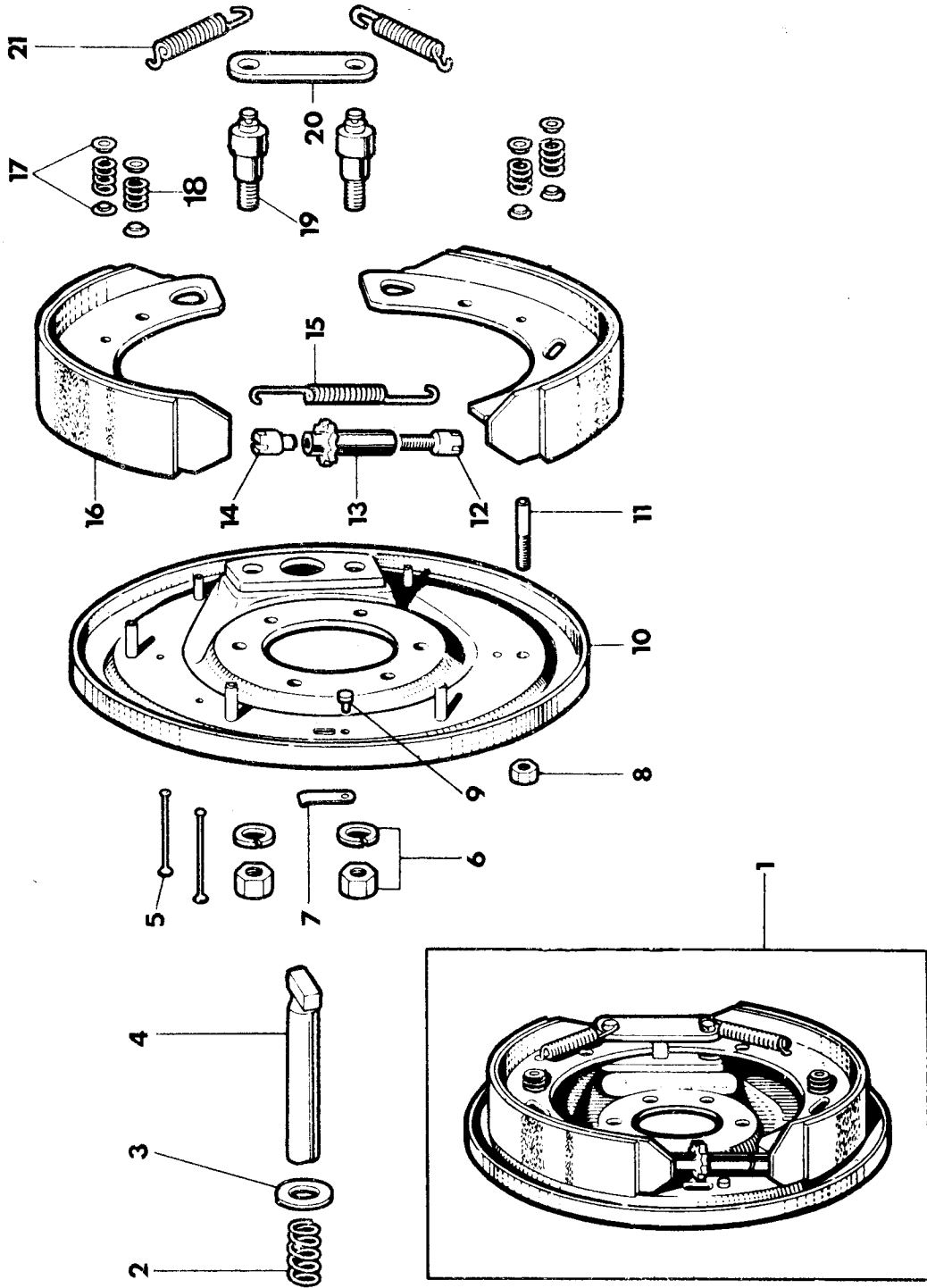
SLIKA 5 -- PRIKLJUČNO VRATILO
FIGURE 5 -- POWER TAKE-OFF
FIGURE 5 -- PRISE DE FORCE
FIGURA 5 -- TOMA DE FUERZA



SLIKA 5 – PRIKLJUČNO VRATILO
 FIGURE 5 – POWER TAKE-OFF
 FIGURE 5 – PRISE DE FORCE
 FIGURA 5 – TOMA DE FUERZA

Poz. broj	Broj dela	Naziv	Description	Designation	Descripcion	Kom.
1	532.01.070	Vratilo	Shaft	Arbre	Eje	1
2	532.01.231	Prsten	Ring	Circulp	Candado	2
3	532.01.080	Ležaj	Bearing	Roulement	Balero	1
5	532.01.090	Zaptivač	Seal	Joint	Sello reten	1
6	533.01.007	Čaura	Bush	Cage	Retendor	1
7	532.01.008	Zaptivka	Gasket	Joint	Sello	1
8	532.01.009	Prirubnica	Flange	Plaque	Placa	1
9	IS 2104-M12 x 22	Zavrtna	Screw	Vis	Tornillo	1
10	533.01.011	Kapa	Cap	Chapeau	Cubierta	1
11	532.01.602	Prsten	Ring	Rondelle	Arandela	1
12	532.01.610	Igličasti ležaj	Bearing	Roulement	Balero rodillo	1
13	532.01.603	Čaura	Bush	Bague	Retendor	1
14	532.01.604	Ležište	Bushing	Bague	Retendor	1
15	532.01.012	Zupčanik	Gear	Pignon	Piñón	1
16	532.01.140	Prst	Fork Assy	Fourchette	Leba	1
17	532.01.133	Šiljak	Plunger	Plongeur	Embolo	1
18	532.01.132	Opruga	Spring	Ressort	Resorte	1
19	532.01.014	Zaptivka	Gasket	Joint	Junta	1
20	532.01.131	Poklopac	Cover	Couvercle	Tapa	1
21	IS 21041M12 x 20	Zavrtna	Screw	Vis	Tornillo	5
22	532.01.150	Zaptivač	Seal	Joint	Sello	1
23	IS 2272-17	Podloška	Washer	Rondelle	Arandela	1
24	532.01.134	Ručica	Lever	Levier	Palanca	1
25	JUS M.C2.230-6 x 24	Čivija	Pin	Goupille	Pasador	1
26	527.04.164	Zaštitnik	Shield	Protecteur	Placa	1

SLIKA 6 – KOČNICA
 FIGURE 6 – BRAKE
 FIGURE 6 – FREINS
 FIGURA 6 – FRENO



SLIKA 6 – KOČNICA
 FIGURE 6 – BRAKE
 FIGURE 6 – FREINS
 FIGURA 6 – FRENO

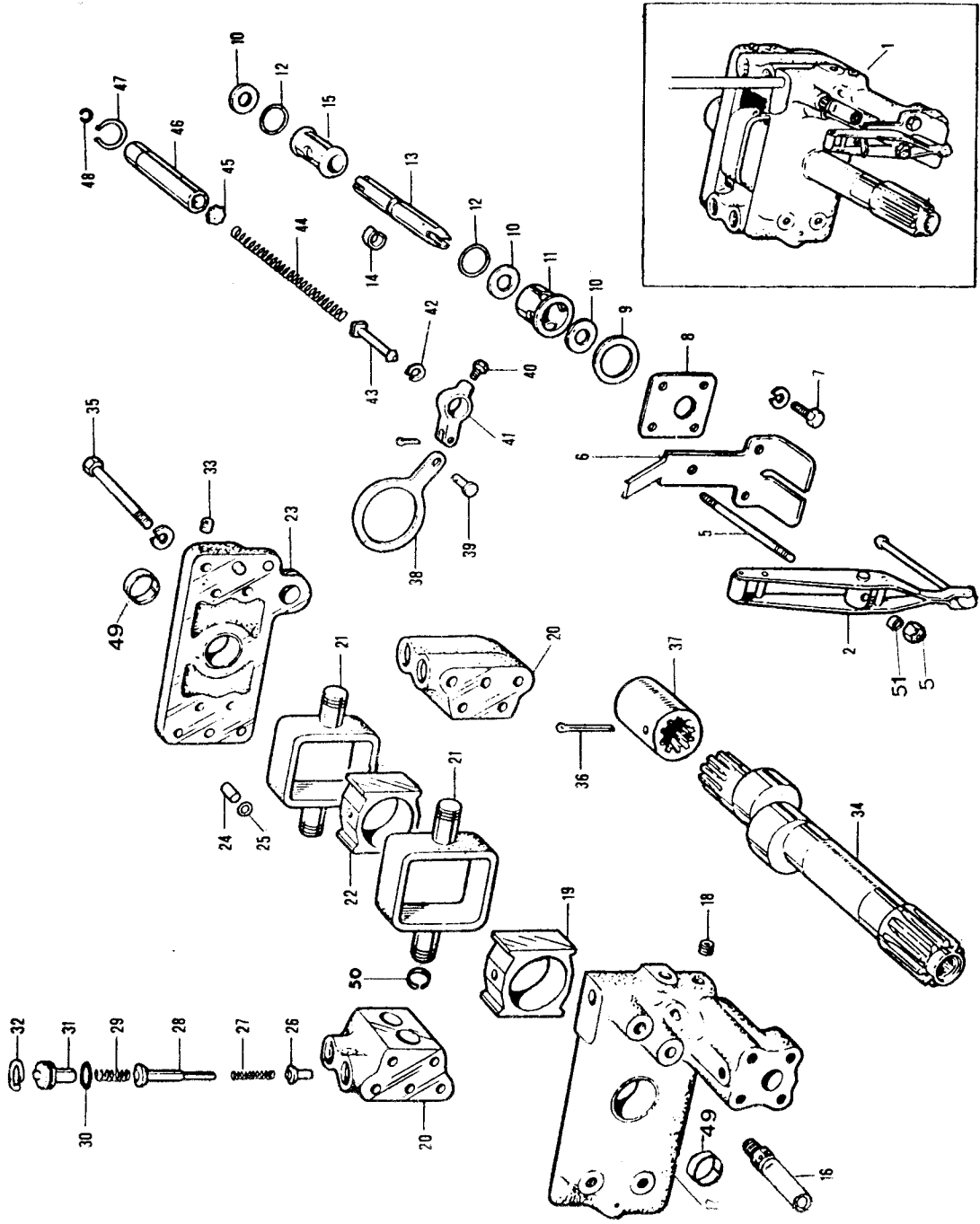
Poz. broj	Broj dela	Naziv	Description	Designation	Description	Kom.
1	(A) 532.01.700	Kočnica	Brake Assy.	Frein	Freno	1
2	530.01.607	Opruga	Spring	Ressort	Resorte	1
3	530.01.606	Podloška	Washer	Rondelle	Arandela	1
4	532.01.706	Osovina	Camshaft	Arbre a Cames	Eje	1
5	532.01.708	Fritezač	Fin	Goupille	Fasador	4
6	IS 2172-M20 x 1,5	Navrtka	Nut	Ecrou	Tuerca	2
7	IS 2281-20	Podloška	Washer	Rondelle	Arandela	2
8	532.01.735	Pločica	Plate	Plaque	Tapa	1
9	IS 2172-M10 x 1	Navrtka	Nut	Ecrou	Tuerca	2
10	532.01.736	Zakivak	Rivet	Pion	Remache	1
11	533.01.730	Nosač	Back Plate Assy.	Plaque	Disco	1
12	533.01.720	Nosač	Back Plate Assy.	Plaque	Disco	1
13	533.01.704	Odstojnik	Spacer	Entretroise	Espaciador	2
14	533.01.713	Zavrtna	Screw	Vis	Botador	1
15	533.01.740	Čaura	Bush	Ecrou de réglage	Reglaje	1
16	532.01.712	Čep	Tappet - Adjust.	Ecrou	Botador	1
17	532.01.714	Opruga	Spring	Ressort	Resorte	1
18	530.01.680	Papuča	Shoe Assy.	Machoire de frein	Freno	2
19	532.01.709	Podloška	Cup	Rondelle	Taza	8
20	532.01.711	Opruga	Spring	Ressort	Resorte	4
21	533.01.701	Osovínica	Pin - Anchor	Axe	Pasador	2
22	530.01.621	Pločica	Plate	Plaque	Placa	1
23	530.01.624	Opruga	Spring	Ressort	Resorte	2

NAPOMENA: (A) Obuhvata pozicije od broja 2 do 21.

NOTES: Includes items 2 to 21.

NOTAS: Comprende los postes 2 a 21. Incluye las posiciones 2 al 21.

SLIKA 7 - PUMPA HIDRAULIKA
 FIGURE 7 - HYDRAULIC PUMP
 FIGURE 7 - POMPE HYDRAULIQUE
 FIGURA 7 - BOMBA HIDRAULICA



SLIKA 7 – PUMPA HIDRAULIKA
 FIGURE 7 – HYDRAULIC PUMP
 FIGURE 7 – POMPE HYDRAULIQUE
 FIGURA 7 – BOMBA HIDRAULICA

Poz. broj	Broj dela	Naziv	Description	Designation	Description	Kom.
1	532.02.100	Pumpa hidraulika	Pump Assy-Hydraulic	Pompe Hydraulique	Bomba	1
2	532.02.220	Dvokraka poluga	Lever Assy	Levier	Palanca	1
5	533.02.144	Uvrtanj	Stud	Goujon	Vastago	1
	533.02.126	Navrtka	Nut	Ecrou	Tuerca	1
6	532.02.124	Limena vodica	Bracket	Support	Supporte	1
7	IS 2103 M8 x 22	Zavrtna	Screw	Vis	Tornillo	4
	IS 2281-8	Podloška	Washer - Lock	Rondelle	Arandela	4
8	532.02.123	Poklopac	Plate	Couvercle	Cuerpo	1
9	532.02.122	Podloška	Washer	Rondelle	Arandela	1
10 (A)	532.02.115	Podloška	Washer	Rondelle	Arandela	3
11	532.02.121	Odstojnik	Spacer	Entretoise	Espaciador	1
12	532.02.116	Zaptivka	Gasket	Joint Torique	Junta	2
13 (B)	532.02.118	Razvodnik	Valve	Clapet	Valvula	1
14	532.02.119	Graničnik	Ring - Stop	Circlip	Aro reten	1
15	532.02.117	Odstojnik	Spacer	Entretoise	Espaciador	1
17	560.02.210	Sigurnosni ventil	Valve - Safety	Clapet	Valvula	1
17 (C)	533.02.140	Poklopac zadnji	Cover - Rear	Couvercle	Cuerpo	1
18	533.02.145	Čep	Plug-Hexagon-Socket	Bouchon	Tapon	3
19	532.02.103	Klizni kamen	Block-Pump Cam Rear	Bloc	Bloque	1
20	51200296	Kučiste ventila	Chamber - Valve	Chambre	Camaza	2
21	51200297	Kulisa sa klipovima	Piston	Piston	Piston	2
22	532.02.101	Klizni kamen	Block	Bloc	Bloque	1
23 (D)	532.02.190	Poklopac	Cover	Couvercle	Cuerpo	1
24	532.02.143	Čivija	Pin	Pion	Pasador	4
25	532.02.114	Zaptivka	Gasket	Joint Torique	Junta	13
26	532.02.106	Usisni ventil	Valve - Inlet	Clapet	Valvula	4
27	532.02.107	Opruga	Spring	Ressort	Resorte	4
28	532.02.108	Potisni ventil	Valve - Outlet	Clapet	Valvula	4
29	532.02.109	Opruga	Spring	Ressort	Resorte	4
30	532.02.111	Zaptivka	Gasket	Joint Torique	Junta	4
31	533.02.112	Čep	Plug	Bouchon	Tapon	4
32	532.02.113	Segerov prsten	Rino	Circlip	Aro reten	4
33	533.02.192	Čep	Plug	Bouchon	Tapon	2
34 (E)	532.02.170	Ekscentarsko vratilo	Eccentre shaft	Camshaft	Eie	1
35	532.02.180	Igličasti ležaj	Bearing	Roulement	Cojinete	1
	IS 2102 M12 x 110	Zavrtna	Screw	Vis	Tornillo	4
	IS 2281-12	Podloška	Washer - Lock	Rondelle	Arandela	4
36	IS 2291 4 x 60	Rascepka	Pin - Cotter	Goupille	Pasador	1
37	532.02.133	Spojnica	Coupling	Manchon	Acoplador	1
38	532.02.102	Prsten	Ring	Anneau	Anillo oscilante	1
39	IS 2351 6 x 20 x 17,5	Osovinica	Pin	Axe	Pasador	1
	JUS M.B2.300 1,5 x 10	Rascepka	Pin - Cotter	Goupille	Pasador	1
40	533.02.158	Zavrtna	Screw	Vis	Tornillo	1

SLIKA 7 - PUMPA HIDRAULIKA
 FIGURE 7 - HYDRAULIC PUMP
 FIGURE 7 - PUMPE HYDRAULIQUE
 FIGURA 7 - BOMBA HIDRAULICA

Poz. broj	Broj dela	Naziv	Description	Designation	Description	Kom.
41	533.02.157	Poluga	Link - Oscillator	Attache	Estabon oscilante	1
42	532.02.152	Osigurač	Ring - Snap	Circlip	Aro reten	1
43	532.02.160	Povratnik	Drive Assy	Tringle	Valvula	1
44	532.02.153	Opruga	Spring	Ressort	Resorte	1
45	532.02.154	Poklopac	Cover	Disque	Disco tope	1
46	533.02.151	Cilindar	Cylinder	Bague	Oscillator	1
47	533.02.155	Segerov prsten	Ring	Circlip	Aro reten	1
48	532.02.156	Segerov prsten	Ring	Circlip	Aro reten	1
49	532.02.142	Ležišna čaura	Bearing	Bague	Buje	2
50	51200298	Klipni prsten	Ring	Circlip	Aro dembolo	4
51	512.00.578	Čaura odstojna	Space bushing	Circlip	Especiador	1

NAPOMENE: (A) Ne isporučuje se posebno. Poručivati sa delom br. 532.02.118
NOTES: Order with 532.02.118
NOTAS: Commander avec 532.02.118
 Pedir con 532.02.118

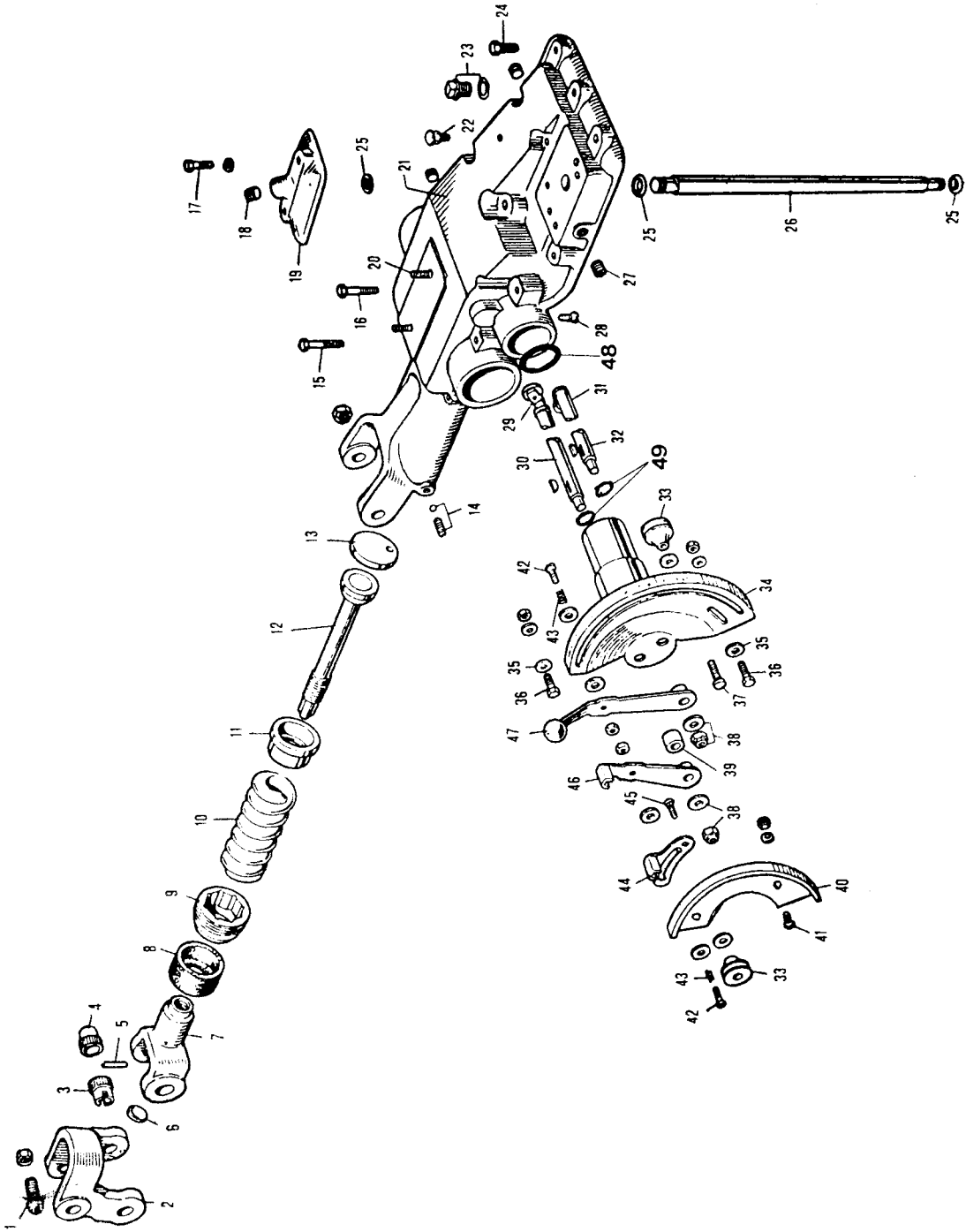
(B) Ne isporučuje se posebno. Poručivati sa delom br. 533.02.115
 Order with 532.02.115
 Commander avec 532.02.115
 Pedir con 532.02.115

(D) Obuhvata pozicije br. 24, 33 i 49
 Includes items 24, 33 and 49
 Comprend les postes No. 24, 33 et 49
 Incluye las posiciones No. 24, 33 y 49

(E) Obuhvata deo br. 532.02.180
 Includes 532.02.180
 Comprend 532.02.180
 Incluye 532.02.180

(C) Obuhvata pozicije br. 5, 18, 24 i 49
 Includes items 5, 18, 24, and 49
 Comprend les postes No. 5, 18, 24 et 49
 Incluye las posiciones No. 5, 18, 24 y 49

SLIKA 8 - POKLOPAC HIDRAULIKE
 FIGURE 8 - HYDRAULIC LIFT COVER
 FIGURE 8 - COUVERCLE DE RELEVAGE HYDRAULIQUE
 FIGURA 8 - TAPA DEL HIDRAULICO



SLIKA 8 - POKLOPAC HIDRAULIKE
 FIGURE 8 - HYDRAULIC LIFT COVER
 FIGURE 8 - COUVERCLE DE RELEVAGE HYDRAULIQUE
 FIGURA 8 - TAPA DEL HIDRAULICO

Poz. broj	Broj dela	Naziv	Description	Designation	Description	Kom.
1	533.02.324	Zavrtnanj	Bolt	Boulon	Tornillo	2
2	IS 2172-M12 x 1,5	Navrtka	Nut	Ecrou	Tuerca	2
3	532.02.462	Klackalica	Link - Rocker	Basculeur	Horquilla	1
4	532.02.464	Šuplji rukavac	Journal	Bague	Buje	1
5	532.02.463	Šuplji rukavac	Journal	Bague	Buje	1
6	IS 2302-4 x 32	Čivija	Pin	Goupille	Pasador	1
7	532.02.457	Čep	Plug	Bouchon	Tapon	1
8	533.02.461	Viljuška	Clevis	Chape	Horquilla	1
9	532.02.455	Ogrlica	Boot	Capuchon	Capuchon	1
10	533.02.454	Zavrtna	Screw	Ecrou special	Tuerca	1
11	532.02.453	Opruga	Spring	ressort	Resorte	1
12	532.02.452	Šolja	Seat	Siege	Asiento	1
13	533.02.451	Vreteno	Plunger	Plongeur	Embolo	1
14	532.02.321	Pločica	Disc	Plaque	Disco	1
(A)	533.02.334	Zavrtna	Screw	Vis	Tornillo	1
(A)	533.02.336	Zavrtna	Screw	Vis	Tornillo	1
	532.02.322	Osigurač	Ball	Bille	Bola	1
15	IS 2102-M12 x 90	Zavrtna	Screw	Vis	Tornillo	4
16	IS 2102-M12 x 65	Zavrtna	Screw	Vis	Tornillo	4
17	IS 2102-M12 x 35	Zavrtna	Screw	Vis	Tornillo	4
	IS 2281-12	Zavrtna	Screw	Vis	Tornillo	2
18	533.02.192	Podloška	Washer	Rondelle	Arandela	2
19	533.02.811	Čep	Plug	Bouchon	Tapon	1
20	533.02.353	Poklopac	Cover	Couvercle	Tapa	1
21 (B)	533.02.350	Poklopac	Cover	Couvercle	Tapa	2
22	533.02.360	Oduška	Breather	Renifland	Respirador	1
23	533.02.355	Čep	Plug	Bouchon	Tapon	1
	532.02.354	Podloška	Washer	Rondelle	Arandela	1
24	IS 2102-M12 x 35	Zavrtna	Screw	Vis	Tornillo	4
	IS-2102-M12 x 42	Zavrtna	Screw	Vis	Tornillo	4
25	532.02.802	Prsten	Ring	Joint	Sello	3
26	532.02.801	Cev	Pipe	Tubulure	Tube	1
27	533.02.352	Čep	Plug	Bouchon	Tapon	3
28	533.02.623	Zavrtna	Screw	Vis	Tornillo	1
29	532.02.661	Valjić	Roller	Galet	Rodillo	1
	532.02.662	Osovinica	Pin	Axe	Pasador	1
30 (D)	533.02.680	Osovinica	Shaft Assy	Axe	Pasador	1
	IS 2331-3 x 5	Klin	Key	Clavette	Cuña	1
31	532.02.661	Valjić	Roller	Galet	Rodillo	1
	532.02.662	Osovinica	Pin	Axe	Pasador	1
32 (C)	533.02.660	Osovinica	Shaft Assy	Axe	Pasador	1
	IS 2331-3 x 5	Klin	Key	Clavette	Cuña	1
33	533.02.616	Navrtka	Nut	Ecrou	Tuerca	2

SLIKA 8 – POKLOPAC HIDRAULIKE
 FIGURE 8 – HYDRAULIC LIFT COVER
 FIGURE 8 – COUVERCLE DE RELEVAGE HYDRAULIQUE
 FIGURA 8 – TAPA DEL HIDRAULICO

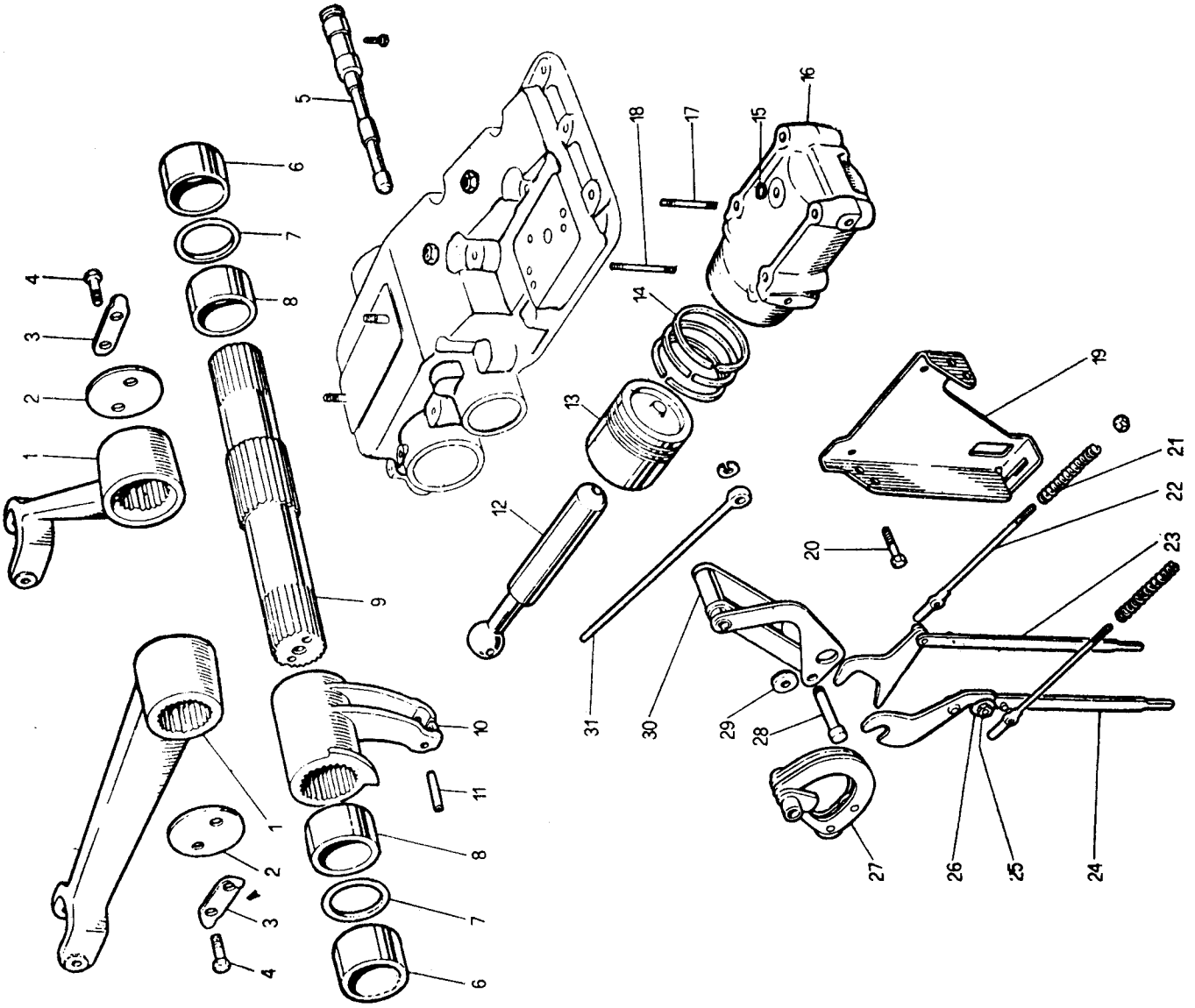
Poz. broj	Broj dela	Naziv	Description	Designation	Description	Kom.
34	533.02.640	Kvadrant	Quadrant	Secteur	Cuadrante	1
35	532.02.621	Podloška	Washer	Rondelle	Arandela	2
36	JUS M.B1.054-M6 x 15	Zavrtanj	Screw	Boulon	Tornillo	2
	532.02.617	Podloška	Washer	Rondelle	Arandela	2
	IS 2171-M6	Navrtka	Nut	Ecrou	Tuerca	2
37	533.02.615	Zavrtanj	Screw	Boulon	Tornillo	1
	532.02.617	Podloška	Washer	Rondelle	Arandela	1
38	533.02.614	Navrtka	Nut	Ecrou	Tuerca	2
	IS 2271-8,4	Podloška	Washer	Rondelle	Arandela	2
39	532.02.611	Odstojnik	Spacer	Entretoise	Espaciador	1
40	532.02.612	Kvadrant	Quadrant	Secteur	Cuadrante	1
41	JUS M.B1.054-M6 x 15	Zavrtanj	Bolt	Boulon	Tornillo	4
	IS 2171-M6	Navrtka	Nut	Ecrou	Tuerca	4
	IS 2281-6	Podloška	Washer	Rondelle	Arandela	4
42	IS 2135-M6 x 22	Zavrtanj	Bolt	Boulon	Tornillo	2
	532.02.622	Podloška	Washer	Rondelle	Arandela	4
	IS 2171-M6	Navrtka	Nut - Hex	Ecrou	Tuerca	2
43	532.02.619	Opruga	Spring	Ressort	Resorte	2
44	532.02.613	Graničnik	Stop	Arret	Sector	1
45	IS 2138-M6 x 28	Zavrtanj	Bolt	Boulon	Tornillo	1
	532.02.617	Podloška	Washer	Rondelle	Arandela	1
46	533.02.720	Ručica	Lever Assy.	Levier	Palanca	1
47	533.02.710	Ručica	Lever Assy.	Levier	Palanca	1
48	512.00.395	Zaptivka	Gasket	Joint	Junta	1
49	512.00.396	Zaptivka	Gasket	Joint	Junta	2

NAPOMENE: (A) Alternativa
 (B) Obuhvata pozicije 20, 23 i 27
 (C) Obuhvata deo br. IS 2331-3 x 5 i poz. br. 31
 (D) Obuhvata deo br. IS 2331-3 x 5 y la posicion 31

NOTES: (A) Alternative
 (B) Includes items 20, 23 and 27
 (C) Includes Part No. IS 2331-3 x 5 and item 31
 (D) Includes Part No. IS 2331-3 x 5 and items 29

NOTAS: (A) Alternativa
 (B) Comprend les postes 20, 23 et 27
 (C) Comprend la piece No. IS 2331-3 x 5 et le poste No. 31
 (D) Comprend la piece No. IS 2331-3 x 5 et le poste No. 29

SLIKA 9 - PODIZNI UREDAJ
 FIGURE 9 - LIFT SHAFT AND RELATED PARTS
 FIGURE 9 - BRAS DE RELEVAGE
 FIGURA 9 - ELEVADOR HIDRAULICO

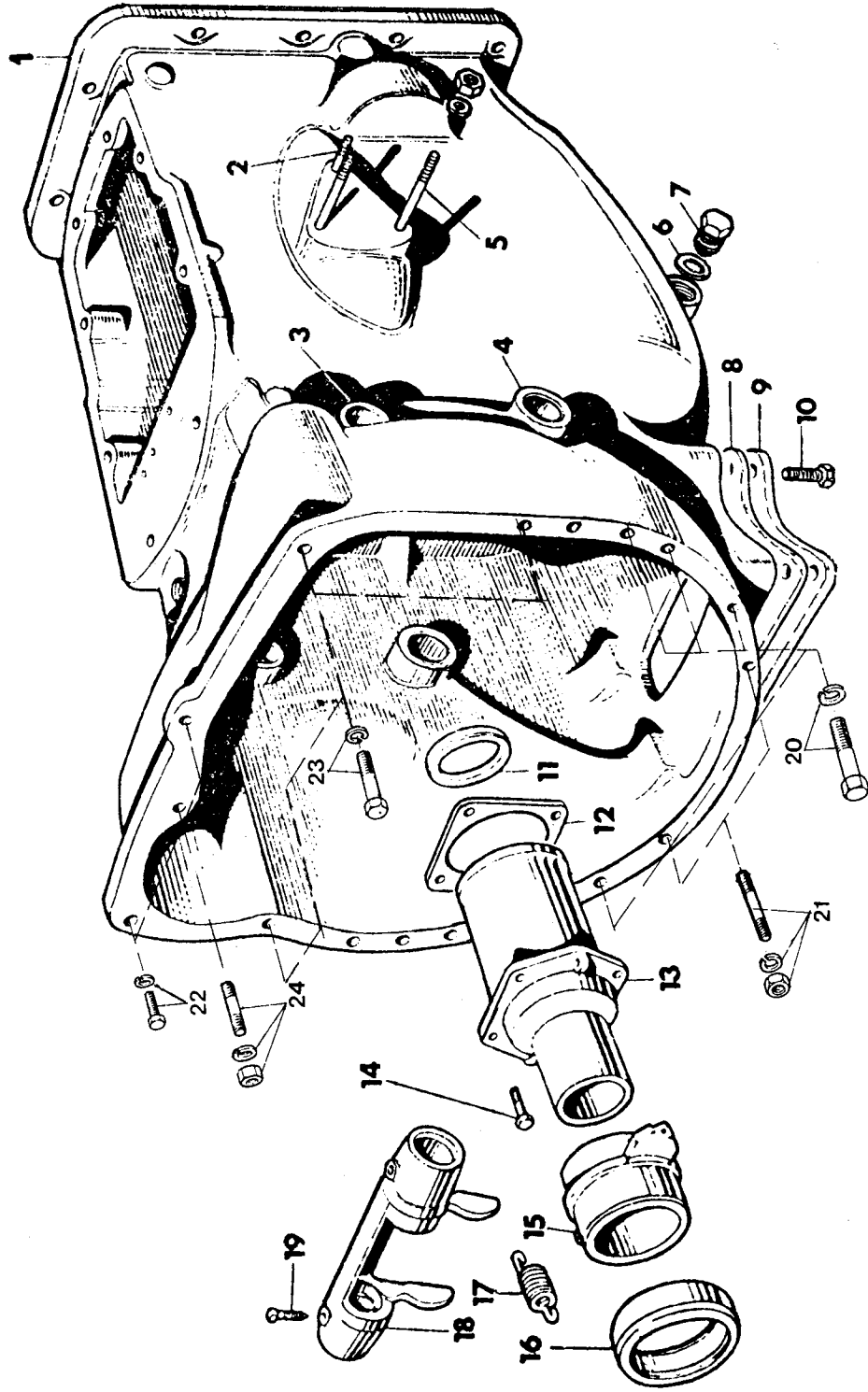


SLIKA 9 – PODIZNI UREDAJ
 FIGURE 9 – LIFT SHAFT AND RELATED PARTS
 FIGURE 9 – BRAS DE RELEVAGE
 FIGURA 9 – ELEVADOR HIDRAULICO

Poz. broj	Broj dela	Naziv	Description	Designation	Description	Kom.
1	532.02.316	Rame	Arm	Bras	Brazo	2
2	532.02.317	Pločica	Washer – Lift Arm	Rondelle	Arandela	2
3	532.02.318	Podloška	Washer	Frein de vis	Langueta	2
4	IS 2104-M12 x 20	Zavrtna	Screw	Vis	Tornillo	4
5	532.02.305	Osovinica	Shaft – Link	Axe	Eje	1
(A)	533.02.334	Zavrtna	Screw	Vis	Tornillo	1
(A)	533.02.335	Zavrtna	Screw	Vis	Tornillo	1
6	532.02.314	Čaura	Bush	Bague	Buje	2
7	532.02.315	Prsten	»O« Ring	Joint	Sello	2
8	532.02.314	Čaura	Bush	Bague	Buje	2
9	533.02.308	Podizno vratilo	Shaft	Arbre	Eje	1
10	532.02.307	Čaura	Bush	Bras	Brazo	1
11	(D) JUS M.C2.230-6 x 50	Čivija	Pin	Chavette	Pasador	1
(D)	532.02.311	Čivija	Pin	Chavette	Pasador	1
12	532.02.309	Klipnjača	Rod	Biellette	Bielra	1
13	(E) 532.02.380	Klip	Piston	Piston	Piston	1
	532.02.381	Klip	Piston	Piston	Piston	1
14	532.02.382	Ležište	Cup	Siege	Asiento	1
15	532.02.383	Klipni prsten	Ring – Piston	Anneau	Segmento	3
16	532.02.301	Zaptivka	»O« Ring	Joint	Sello	1
17	533.02.371	Cilindar	Cylinder	Cylindre	Cilindro	1
18	533.02.373	Uvrtanj	Stud	Goujon	Birlo	2
	IS 2172-M12 x 1,5	Navrtka	Nut	Ecrou	Tuerca	2
	533.02.372	Uvrtanj	Stud	Goujon	Birlo	1
19	IS 2172-M12 x 1,5	Navrtka	Nut	Ecrou	Tuerca	2
20	IS 2103-M8 x 15	Zavrtna	Screw	Support	Soporte	1
21	532.02.304	Opruga	Spring	Vis	Tornillo	2
22	533.02.303	Vodica	Guide – Spring	Ressort	Resorte	2
	533.08.704	Navrtka	Nut	Tringle	Guia	2
23	532.02.430	Viljuška	Lever	Levier et Came	Palanca	1
24	532.02.440	Viljuška	Lever	Levier et Came	Palanca	1
25	IS 2171-M6	Navrtka	Nut	Ecrou	Tuerca	1
26	532.02.443	Ekscentar	Cam	Excentre	Leba	1
27	(C) 532.02.420	Kulisa	Link	Tringlerie	Emplame	1
28	532.02.306	Prsten	Pin	Axe	Pasador	1
29	532.02.313	Valjić	Ring – Snap	Circulip	Candado	1
30	532.02.425	Kulisa	Roller	Galet	Rodillo	1
31	560.02.312	Šipka	Link	Tringlerie	Varilla	1
			Rod	Tringle	Emplame	1

NAPOMENE: (A) Alternativa (B) Obuhvata pozicije 25 i 26 (C) Obuhvata poziciju 29 (D) Alternativa (E) Obuhvata delove br. 532.02.381, 532.02.382 i poz. br. 14
 Includes items 25 and 26 Includes item 29 Comprend les items 25 et 26 Comprend les items 25 et 26 Comprend les items 25 et 26
NOTES: Alternativa Alternativa Alternativa Alternativa
 Includes items 25 and 26 Includes item 29 Comprend les items 25 et 26 Comprend les items 25 et 26 Comprend les items 25 et 26
NOTAS: Alternativa Alternativa Alternativa Alternativa
 Incluye las posiciones 25 y 26 Incluye la posición 29 Incluye las posiciones 25 y 26 Incluye las posiciones 25 y 26

SLIKA 10 - MENJAČKA KUTIJA
FIGURE 10 - TRANSMISSION CASE
FIGURE 10 - BOITE DE VITESSES
FIGURA 10 - CAJA DE TRANSMISION

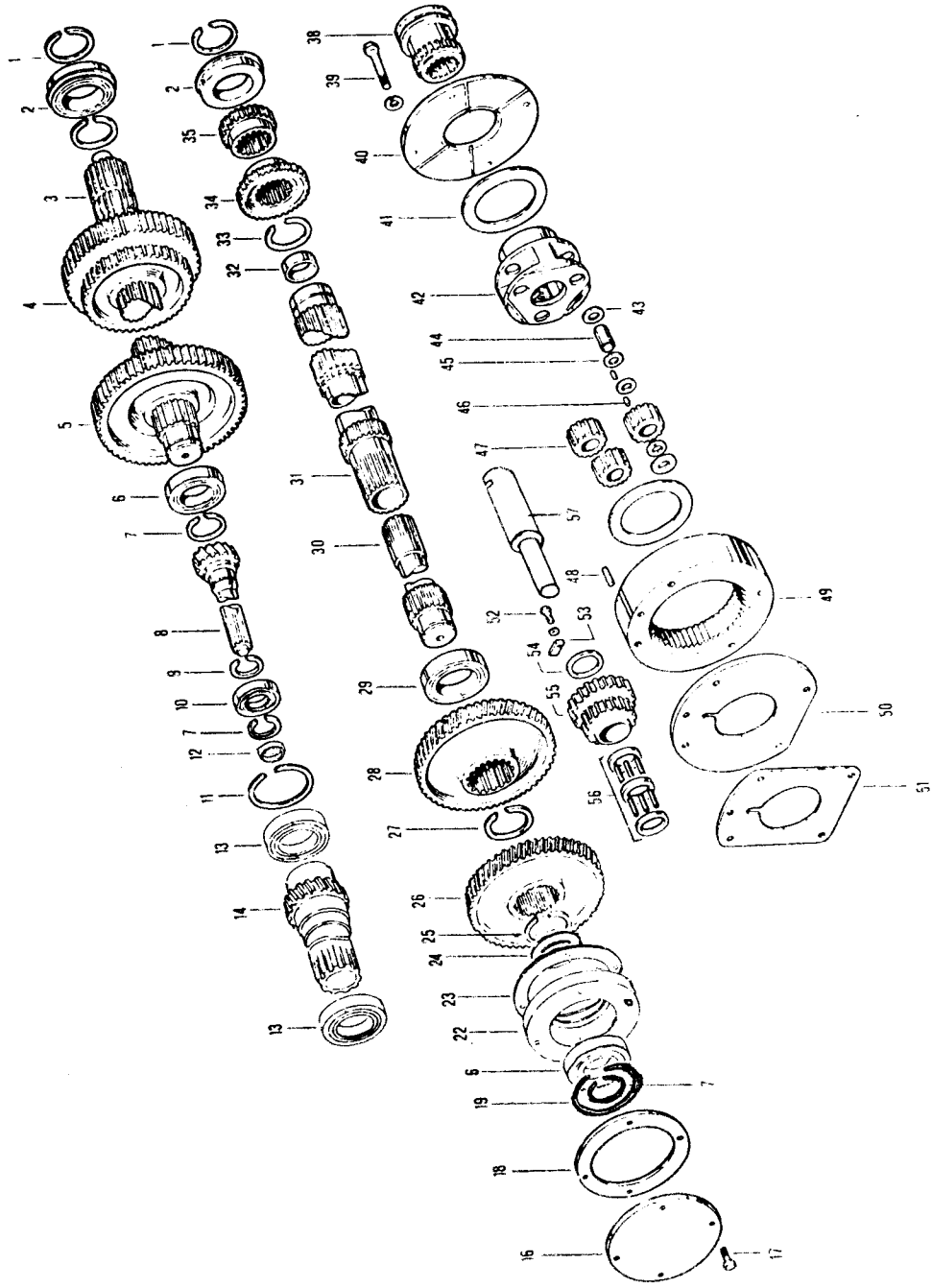


SLIKA 10 – MENJAČKA KUTIJA
 FIGURE 10 – TRANSMISSION CASE
 FIGURE 10 – BOITE DE VITESSES
 FIGURA 10 – CAJA DE TRANSMISION

Poz. broj	Broj dela	Naziv	Description	Description	Kom.
1 (A)	533.03.100	Menjačka kutija	Transmission case	Boite de vitesses	1
	IS 2291-5 x 30	Rascepka	Cotter pin	Coupille	1
2	533.01.609	Uvrtanj	Stud	Goujon	2
	IS 2172-M12 x 1,5	Navrtka	Nut	Ecrou	2
3	IS 2281-12	Podloška	Washer	Rondelle	2
4	532.03.102	Čaura	Bush	Bague	2
4	532.03.103	Čaura	Bush	Bague	2
5	533.03.104	Uvrtanj	Stud	Goujon	4
	IS 2172-M12 x 1,5	Navrtka	Nut	Ecrou	4
	IS 2281-12	Podloška	Washer	Rondelle	4
6	532.01.002	Zaptivka	Gasket	Joint	1
7	532.01.060	Čep	Plug	Bouchon	1
8	532.03.803	Zaptivka	Gasket	Joint	1
9	532.03.804	Poklopac	Cover	Couvercle	1
10	IS 2104-M16 x 30	Zavrtna	Screw	Vis	4
11	532.23.630	Zaptivač	Seal-oil	Joint	1
12	532.03.605	Zaptivka	Gasket	Joint	1
13	532.03.602	Kućište	Retainer	Boitier	1
14	533.03.606	Zavrtna	Screw	Vis	4
15	532.04.001	Nosač	Carrier	Support	1
16	555.24.010	Ležaj	Bearing	Roulement	1
17	532.04.002	Opruga	Spring	Ressort	2
18	532.24.011	Vijjuška	Fork	Pourchette	1
19	555.04.202	Zavrtna	Screw	Vis	2
20	IS 2102-M12x70	Vijak	Bolt	Vis	6
	IS 2281-12	Podloška elastična	Washer	Rondelle	6
21	533.03.104	Vijak svorni – duži	Stud – long	Goujon	2
	IS 2281-12	Podloška elastična	Washer	Rondelle	2
22	IS 2172-M12x1,5	Navrtka	Nut	Ecrou	2
	IS 2103-M10x18	Vijak	Bolt	Vis	2
23	IS 2281-10	Podloška elastična	Washer	Rondelle	2
	IS 2102-M12x55	Vijak	Bolt	Vis	3
	IS 2281-12	Podloška elastična	Washer	Rondelle	3
24	555.06.101	Vijak svorni – kraći	Stud – short	Goujon	1
	IS 2281-12	Podloška elastična	Washer	Rondelle	1
	IS 2172-M12x1,5	Navrtka	Nut	Ecrou	1

NAPOMENE: (A) Obuhvata pozicije br. 3 i 4 i delove br. 533.01.606, 533.03.104 i IS 2285-25
NOTES: Includes items 3 and 4 and Parts No. 533.01.606, 533.03.104 and IS 2285-25
NOTES: Comprend les postes 3 et 4 et les pieces No. 533.01.606, 533.03.104 et IS 2285-25
NOTAS: Incluye las posiciones 3 y 4 y las piezas No. 533.01.606, 533.03.104 y IS 2285-25

SLIKA 11 - MENJAČ
 FIGURE 11 - TRANSMISSION
 FIGURE 11 - BOITE DE VITESSES
 FIGURA 11 - TRANSMISION



SLIKA 11 – MENJAČ
 FIGURE 11 – TRANSMISSION
 FIGURE 11 – BOITE DE VITESSES
 FIGURA 11 – TRANSMISION

Poz. broj	Broj dela	Naziv	Description	Designation	Description	Kom.
1	533.23.000	Menjač kpt.	Transmission Assy	Boite de vitesses	Transmision	1
2	532.03.305	Prsten segerov	Ring – Snap	Circlip	Candado	3
3	532.03.320	Ležaj	Bearing	Roulement	Balero	2
4	532.03.401	Vratilo Z = 18	Shaft Z = 18	Arbre Z = 18	Eje Z = 18	1
5	532.03.402	Zupčanik Z = 36/46	Gear Z = 36/46	Pignon Z = 36/46	Engrane Z = 36/46	1
6	547.03.403	Zupčanik Z = 45	Gear Z = 45	Pignon Z = 45	Engrane Z = 45	1
7	532.03.410	Ležaj	Bearing	Roulement	Balero	2
8	532.03.404	Prsten	Ring – Snap	Circlip	Candado	3
9	532.03.601	Vratilo Z = 18	Pinion Z = 18	Arbre Z = 18	Eje Z = 18	1
10	532.23.604	Prsten	Ring – Snap	Circlip	Candado	1
11	532.03.610	Ležaj	Bearing	Roulement	Balero	1
12	532.03.603	Prsten	Ring – Snap	Circlip	Candado	1
13	532.23.610	Zaptivač	Seal	Joint	Sello	1
14	532.23.620	Ležaj	Bearing	Roulement	Balero	1
15	532.23.601	Vratilo Z = 18	Shaft Z = 18	Arbre Z = 18	Eje Z = 18	1
16	532.03.802	Poklopac	Cap	Couvercle	Tapa	1
17	IS 2103-M10 x 35	Zavrtna	Screw	Vis	Tornillo	4
18	532.03.801	Zaptivka	Gasket	Joint	Junta	1
19	532.03.604	Prsten	Ring – Snap	Circlip	Candado	1
20	533.23.905	Kućica ležaja	Housing-Bearing	Boitier	Alojamiento	1
21	532.23.906	Zaptivka	Gasket	Joint	Junta	1
22	532.23.904	Odstojnik	Washer	Entretoise	Espaciador	1
23	532.23.903	Prsten	Ring – Snap	Circlip	Candado	1
24	532.23.902	Zupčanik Z = 50	Gear Z = 50	Pignon Z = 50	Engrane Z = 50	1
25	532.23.903	Prsten	Ring – Snap	Circlip	Candado	1
26	532.23.902	Zupčanik Z = 50	Gear Z = 50	Pignon Z = 50	Engrane Z = 50	1
27	532.03.307	Ležaj	Bearing	Roulement	Balero	1
28	532.03.306	Vratilo	Shaft	Arbre	Eje	1
29	532.03.310	Vratilo – sklop	Countershaft-Assy	Arbre, ass.	Eje, conj.	1
30	532.23.901	Vratilo	Countershaft	Arbre	Eje	1
(A) 31	532.23.300	Vratilo	Bearing	Roulement	Balero rodilo	1
32	532.01.610	Ležaj	Ring – Snap	Circlip	Candado	1
33	532.03.302	Prsten	Pinion Z = 33	Pignon Z = 33	Engrane Z = 33	1
34	532.03.303	Zupčanik Z = 33	Pinion Z = 23	Pignon Z = 23	Engrane Z = 23	1
35	532.03.304	Zupčanik Z = 23	Coupling	Manchon	Acoplador	1
36	532.03.505	Glavčina	Screw	Vis	Tornillo	4
37	IS 2101-M10 x 65	Zavrtna	Washer	Rondelle	Arandela	4
38	IS 2281-10	Podloška	Plate	Plaque	Place	1
39	532.03.504	Poklopac	Washer	Rondelle	Arandela	1
40	532.03.501	Prsten	Carrier	Biotier	Caja satelites	2
41	532.03.510	Nosač satelita	Carrier	Biotier	Caja satelites	1
42	532.03.510	Podloška	Washer	Rondelle	Arandela	6
43	532.03.516	Osovinica	Shaft	Axe	Pasador	3
44	532.03.517	Bočni prsten	Washer	Rondelle	Arandela	3
45	532.03.515	Bočni prsten	Washer	Rondelle	Arandela	9

SLIKA 11 - MENJAČ
 FIGURE 11 - TRANSMISSION
 FIGURE 11 - BOITE DE VITESSES
 FIGURA 11 - TRANSMISION

Poz. broj	Broj dela	Naziv	Description	Designation	Description	Kom.
46 (B)	532.03.514	Iglice	Roller	Aiguilles	Rondilo	132
47 (B)	532.03.513	Satelit	Pinion	Pignon	Satelite	3
48	532.02.143	Čivija	Pin	Goupille	Pasador	2
49	532.03.521	Zupčanik	Gear	Pignon	Engrane	1
50	532.03.502	Poklopac	Plate	Plaque	Placa	1
51	532.03.503	Podloška	Shim	Rondelle	Arandela	1
52	IS 2103-M10 x 25	Zavrtna	Screw	Vis	Tornillo	1
	IS 2281-10	Podloška	Washer	Rondelle	Arandela	1
53	532.03.207	Držać	Stop	Plaque	Tope	1
54	532.03.205	Prsten	Washer	Rondelle	Arandela	2
55	532.03.201	Zupčanik Z = 13/21	Cluster Z = 13/21	Pignon Z = 13/21	Engrane Z = 13/21	1
56	532.03.203	Iglice	Roller	Aiguilles	Rondilo	56
	532.03.202	Odstojnik	Spacer	Entretoise	Espaciador	1
	532.03.204	Prsten	Washer	Rondelle	Arandela	2
57	532.03.208	Osovina	Shaft	Axe	Eje	1

NAPOMENE: (A) Obuhvata poz. br. 31 i 32. (B) Poručivati pod brojem

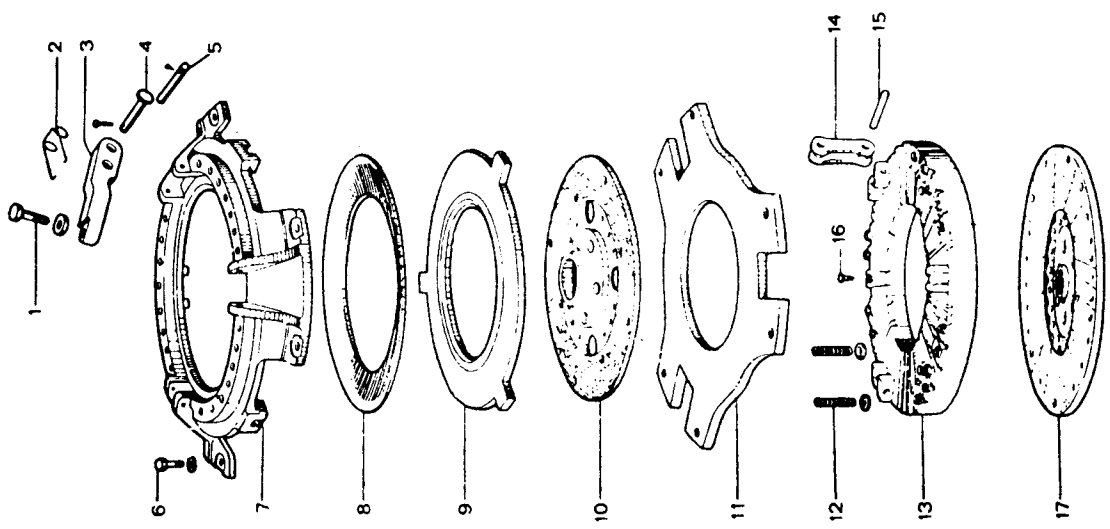
NOTES: Includes item No. 31 and 32 532.03.510

NOTES: Comprend le poste No. 31 et 32. Order 532.03.510

NOTAS: Incluye la position No. 31 y 32. Comander 532.03.510

NOTAS: Pedir 532.03.510

SLIKA 12 - SPOJNICA JEDNOSTRUKA I DVOSTRUKA
FIGURE 12 - SINGLE AND DUAL CLUTCH
FIGURE 12 - EMBRAYAGE SIMPLE ET DOUBLE
FIGURA 12 - EMBRAGUE SIMPLE Y DOBLE



SLIKA 12 – SPOJNICA JEDNOSTRUKA I DVOSTRUKA
 FIGURE 12 – SINGLE AND DUAL CLUTCH
 FIGURE 12 – EMBRAYAGE SIMPLE ET DOUBLE
 FIGURA 12 – EMBRAGUE SIMPLE Y DOBLE

Poz. broj	Broj dela	Naziv	Description	Designation	Description	Kom.
1	(A) 532.34.100	Spojnicica – Sklop	Clutch Assy.	Embrayage	Embrague	1
	(B) 532.14.200	Spojnicica	Clutch	Embrayage	Embrague	1
	533.14.204	Zavrtnica	Screw	Vis	Tornillo	3
	IS 2175-M10 x 1	Navrtka	Nut	Ecrou	Tuerca	3
2	(C) 533.14.209	Navrtka	Nut	Ecrou	Tuerca	3
3	555.04.109	Opruga	Spring	Ressort	Resorte	3
4	533.14.203	Poluga	Lever	Levier	Calanca	3
	532.14.205	Osovinica	Pin	Axe	Pasador	3
	IS 2291-2 x 20	Rascepkica	Pin – Cotter	Goupille	Pasador	3
5	532.14.212	Osovinica	Pin	Axe	Pasador	3
	IS 2291-2 x 20	Rascepkica	Pin – Cotter	Goupille	Pasador	3
6	533.14.001	Zavrtnica	Screw	Vis	Tornillo	6
	IS 2281-8	Podloška	Washer	Rondelle	Arandela	6
7	532.14.209	Kućište	Cover	Couvercle	Alojamiento	1
8	532.24.207	Opruga	Spring	Ressort	Resorte	1
9	532.24.206	Disk	Plate	Plaque	Placa	1
10	532.24.250	Lamela	Driven Plate	Disque	Disco	1
11	532.14.208	Zvezda	Plate	Plaque	Placa	1
	533.14.208	Zvezda	Plate	Plaque	Placa	1
12	532.14.207	Opruga	Spring	Ressort	Resorte	12
	532.14.206	Podloška	Washer	Rondelle	Arandela	12
13	533.14.201	Disk	Plate	Plaque	Soporte	1
14	532.14.202	Spojica	Connector	Maillon	Barra	3
15	432.24.203	Osovinica	Pin	Axe	Pasador	3
16	IS 2106-M8 x 1 x 20	Zavrtnica	Screw	Vis	Tornillo	3
	IS 2175-M8 x 1	Navrtka	Nut	Ecrou	Tuerca	3
17	532.14.100	Lamela	Driven Plate	Disque	Disco	1

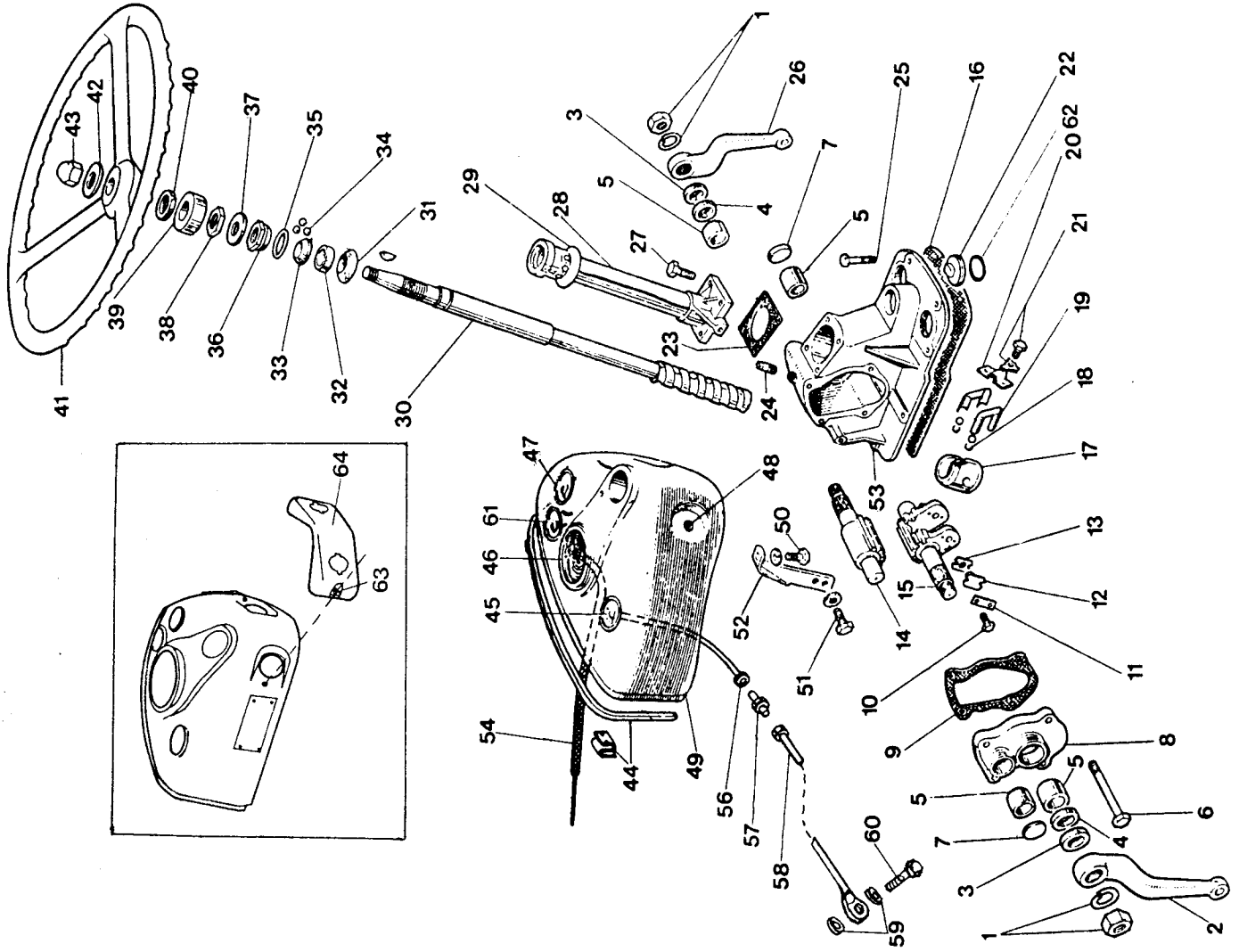
(A) Sadržiti pozicije od broja 1 do 16
 Includes items 1 to 16
 Comprend les postes No 1 à 16
 Incluye las posiciones 1 al 16

(B) Sadržiti pozicije od broja 1 do 11
 Includes items 1 to 7 and 11 through 15
 Comprend les postes 1 à 7 et 11 à 15
 Incluye las posiciones 1 al 7 y 11 al 15

(C) Isključuje deo IS 2175-M10 x 1
 Excludes part IS 2175-M10 x 1
 Eliminer la piece IS 2175-M10 x 1
 Elimina la pieza IS 2175-M10 x 1

(D) Isključuje deo 532.14.208
 Excludes part 532.14.208
 Eliminer la piece 532.14.208
 Elimina la pieza 532.14.208

SLIKA 13 – UPRAVLJAČ MEHANIČKI
 FIGURE 13 – MECHANICAL STEERING
 FIGURE 13 – DIRECTION MECANIQUE
 FIGURA 13 – DIRECCION MECANICA



SLIKA 13 – UPRAVLJAČ MEHANIČKI
 FIGURE 13 – MECHANICAL STEERING
 FIGURE 13 – DIRECTION MECANIQUE
 FIGURA 13 – DIRECCION MECANICA

Poz. broj	Broj dela	Naziv	Description	Designation	Description	Kom.
1	533.05.112	Navrtka	Nut	Ecrou	Tuerca	2
2	IS 2281-24	Podloška	Washer	Rondelle	Arandela	2
3	532.05.138	Rame – levo	Drop Arm – L.H.	Bras G	Brazo l.	1
4	532.05.119	Zaptivač filcani	Seal	Joint	Junta	2
5	532.05.110	Zaptivač	Seal	Joint	Sello anular	2
6	532.05.152	Ležište čaura	Bush	Bague	Buje (Cojinete)	4
	533.05.115	Zavrtnaj	Bolt	Boulon	Perno	1
	533.05.118	Zavrtnaj	Bolt	Boulon	Perno	1
	IS 2102-M12 x 40	Zavrtna	Screw	Vis	Tornillo	2
	533.01.003	Navrtka	Nut	Ecrou	Tuerca	1
	533.05.117	Navrtka	Nut	Ecrou	Tuerca	1
	IS 2281-12	Podloška	Washer	Rondelle	Arandela	2
	JUS M.B2.110A14	Podloška	Washer	Rondelle	Arandela	1
7	533.05.153	Limeni čep	Plug	Bouchon	Tapón	2
8 (A)	532.05.180	Poklopac	Cover	Couvercle	Tapa	1
9	532.05.112	Zaptivka	Gasket	Joint	Junta	1
10	IS 2103 M6 x 15	Zavrtna	Screw	Vis	Tornillo	4
11	532.05.108	Limeni osigurač	Washer	Arret	Arandela	2
12	532.05.107	Rukavac	Peg	Pivot	Espiga	2
13	532.05.103	Podloška $\delta = 0,076$	Shim $\delta = 0,076$ mm	Cale $\delta = 0,876$ mm	Suplemento $\delta = 0,177$	pp
	532.05.104	Podloška $\delta = 0,127$	Shim $\delta = 0,127$ mm	Cale $\delta = 0,127$ mm	Suplemento $\delta = 0,254$	pp
	532.05.105	Podloška $\delta = 0,177$	Shim $\delta = 0,177$ mm	Cale $\delta = 0,177$ mm	Suplemento $\delta = 0,076$	pp
	532.05.106	Podloška $\delta = 0,254$	Shim $\delta = 0,254$ mm	Cale $\delta = 0,254$ mm	Suplemento $\delta = 0,127$	pp
14	533.05.111	Zupčasti segment	Shaft	Arbre	Eje	1
15	533.05.102	Zupčasti segment	Shaft	Arbre	Eje	1
16	532.05.001	Zaptivka	Gasket	Joint	Junta	1
17 (B)	533.05.163	Navrtka puža	Nut	Ecrou	Tuerca	1
18	532.05.167	Kuglica	Ball	Bille	Bolita	28
19	532.05.164	Polutka	Tube	Tube	Tubo traspaso	2
20	532.05.165	Obujmica	Retainer	Collier	Retén del tubo	1
21	IS 2103 M6 x 6	Zavrtna	Screw	Vis	Tornillo	2
22	533.05.137	Zatvarač	Plug	Bouchon	Tapon	1
23	532.05.121	Zaptivka	Gasket	Joint	Junta	1
24	DIN 906-M20x1,5	Konusni čep	Plug – Oil	Bouchon	Tapon	1
25	IS 2104-M12 x 30	Zavrtna	Screw	Vis	Tornillo	8
26	532.05.139	Rame desno	Drop Arm – R.H.	Bras D	Brazo D	1
27	IS 2102 M12 x 40	Zavrtna	Screw	Vis	Tornillo	1
	IS 2281-12	Podloška	Washer	Rondelle	Arandela	4
28	533.05.190	Kućište	Tube	Tube	Tubo	4
	JUS M.C4.613-AM6	Tekalemit mazalica	Lubricator	Graisneur	Engrasador	1
29	532.05.128	Gumeni prsten	Colar	Joint Torique	Collar	1
30 (C)	533.05.160	Vreteno	Column	Arbre de direction	Eje	1
	532.05.143	Segmentni klin	Key	Clavette	Chaveta	1

SLIKA 13 – UPRAVLJAČ MEHANIČKI
 FIGURE 13 – MECHANICAL STEERING
 FIGURE 13 – DIRECTION MECANIQUE
 FIGURA 13 – DIRECCION MECANICA

Poz. broj	Broj dela	Naziv	Description	Designation	Description	Kom.
31	532.05.161	Zaptivač gumeni	Seal	Joint	Junta	1
32	533.05.162	Držač	Ring	Cupelle	Aro del cojinete	1
33	532.05.122	Donji prsten	Ballrace	Cupelle	Anillo	1
34	532.05.123	Kuglica	Ball	Bille	Bolita	12
35	532.05.125	Zaptivka	Seal	Joint	Junta	1
36	533.05.126	Navrtka	Ballrace	Ecrou	Tuerca	1
37	532.05.210	Limeni osigurač	Washer	Rondelle	Arandela	1
38	533.05.127	Navrtka	Nut	Ecrou	Tuerca	1
39	532.05.131	Kapa	Couver	Couvercle	Tapa	1
40	532.05.132	Podloška filcana	Washer – Felt	Joint	Arandela de fieltro	1
41	532.05.230	Volan	Wheel – Steering	Volant	Volante	1
42	532.05.134	Podloška	Washer	Rondelle	Arandela	1
43	533.05.135	Navrtka	Nut	Ecrou	Tuerca	1
44	532.09.006	Ivičnjak gumeni	Rubber	Joint	Junta	1
45	532.09.005	Elastična ploča	Clip	Plaque	Placa	9
46	533.09.010	Manometar	Gauge	Manometre	Manometro	1
47	539.09.030	Traktometar	Tractormeter	Compteur	Tractormetro	1
48	532.09.300	Poklopac	Cover	Couvercle	Tapa	1
49	827.410-M1	Čep	Plug	Bouchon	Tapon	1
50	533.09.100	Instrument tabla	Panel	Panneau	Panel	1
	IS 2103-M5 x 12	Zavrtnaj	Setscrew	Boulon	Perno	2
	IS 2171-M6	Navrtka	Nut	Ecrou	Tuerca	2
	IS 2281-6	Podloška	Washer	Rondelle	Arandela	2
51	IS 2104-M12 x 20	Zavrtna	Setscrew	Vis	Tornillo	1
52	IS 2281-12	Podloška	Washer	Rondelle	Arandela	1
	532.05.730	Držač	Brace	Support	Soporte	1
	532.09.011	Držač	Brace	Support	Soporte	1
53 (D)	533.05.150	Kućiče	Box	Boitier	Caja	1
54	533.09.450	Gipko vratilo	Cable	Flexible eus	Chicote	1
56	533.09.200	Priključak	Connector	Conexion	Union	1
57	657.021	Priključak	Connector	Conexion	Union	1
58	800.049	Cev	Pipe	Tuburure	Tubo	1
59	656.199	Zaptivka	Joint	Joint	Junta	2
60	655.246	Vijak šuplji	Bolt	Boulon	Perno	1
61	533.09.050	Termometar	Gauge	Thermometre	Thermometro	1
62	560.02.127	Zaptivka	"O"-ring	Joint	Junta	1
63 (E)	IS 2167-6,3x13	Vijak za lim	Screw	Vis	Tornillo	2
64 (E)	520.01.635	Kutija prekidača	Switch Box	Boite de contacteur	Caja de interruptor	1

SLIKA 13 – UPRAVLJAČ MEHANIČKI
FIGURE 13 – MECHANICAL STEERING
FIGURE 13 – DIRECTION MECANIQUE
FIGURA 13 – DIRECCION MECANICA

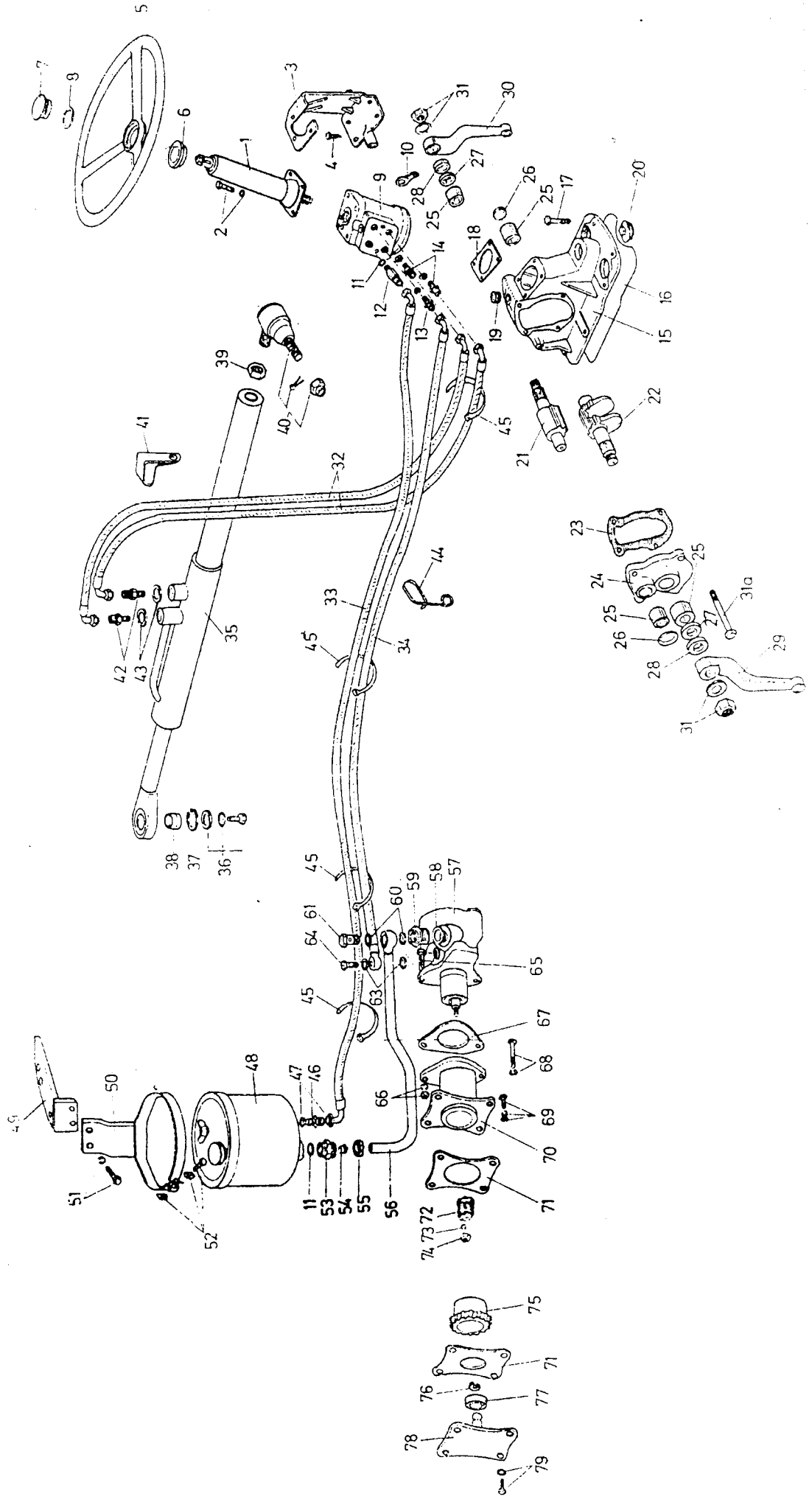
NAPOMENE: (A) (D) Obuhvata 2 kom. poz. br. 5 i 1 kom.
poz. br. 7
NOTES: Includes items 5 (2) and 7 (1)
NOTES: Comprend les postes 5 (2) et 7 (1)
NOTAS: Incluye 2 piezas de posición 5 y 1 pieza de posición 7

(E) Koristi se uz traktor sa hidrostatičkim upravljačem
Used with tractor with Hydrostatic steering
Avec le tracteur a direction hydrostatique.
Con el tractor con direccion hidrostatica.

(B) Ne isporučuje se posebno.
Poručivati pod br. 533.05.160
Order 533.05.160
Commander 533.05.160
Pedir 533.05.160

(C) Obuhvata pozicije od br. 17 do 21 i poz. br. 31 i 32
Includes items 17 to 21, 31 and 32
Comprend les postes No. 17 a 21 et les postes 31 et 32
Incluye las posiciones 17 al 21, 31 y 32

SLIKA 14 - UPRAVLJAČ HIDROSTATIČKI (IZVOZNI MODEL)
 FIGURE 14 - HYDROSTATIC STEERING (EXPORT MODEL)
 FIGURE 14 - DIRECTION HYDROSTATIQUE (MODELE D'EXPORTATION)
 FIGURA 14 - DIRECCION HIDROSTATICA (MODELO PARA EXPORTACION)



SLIKA 14 – UPRAVLJAČ HIDROSTATIČKI (IZVOZNI MODEL)
 FIGURE 14 – HYDROSTATIC STEERING (EXPORT MODEL)
 FIGURE 14 – DIRECTION HYDROSTATIQUE (MODELE D'EXPORTATION)
 FIGURA 14 – DIRECCION HIDROSTATICA (MODELO PARA EXPORTACION)

Poz. broj	Broj dela	Naziv	Description	Designation	Description	Kom.
1	51502307	Osovina volana	Steering column	Colonne de direction	Columna de dirección	1
2	IS2103-M10x22	Vijak	Bolt	Vis	Tornillo	3
3	IS2281-10	Podloška opružna	Spring washer	Rondelle	Arandela	3
4	51502245	Nosač	Support	Support	Soporte	1
	JUS.M.B1.126-					
	-M10x20					
5	56005101	Vijak	Bolt	Vis	Tornillo	4
6	54005178	Volan	Steering wheel	Volant	Volante	1
7	56005120	Prsten gumeni	Collar	Joint	Junta	1
8	56005103	Znak zaštitni	Emblem IMT	Embleme	Emblema	1
9	51501938	Osigurač žičani	Circlip	Epingle	Pasador elástico	1
10	51502252	Razvodnik obrtni	Rotary control valve	Distributeur	Válvula	1
11	JUS.M.C4.500-	Uzengija	Bracket	Levier	Palanca	1
	-A18x22					
12	51502248	Zaptivka	Gasket	Joint	Junta	4
13	51502251	Priključak	Connector	Raccord	Conexión	1
14	51502249	Priključak	Connector	Raccord	Conexión	1
(A)	51502247	Kućište upravljača	Steering housing	Carter de direction	Caja de dirección	2
		- sklop	- Assy.	- assem.	- conjunto	1
15	51502246	Kućište upravljača	Steering housing	Carter de direction	Caja de dirección	1
16	53205001	Zaptivač	Seal	Joint	Junta	1
17	IS2104-M12x30	Vijak	Bolt	Vis	Tornillo	8
18	53205121	Zaptivač	Seal	Joint	Junta	1
19	DIN906-M20x1,5	Čep konusni	Cone plug	Bouchon	Tapón	1
20	53305137	Čep sa navojem	Threaded plug	Bouchon	Tapón	1
21	53305111	Zupčasti segment	Gear segment	Segment denté	Eje dentado	1
22	53305102	Zupčasti segment	Gear segment	Segment denté	Eje dentado	1
23	53205112	Zaptivač	Seal	Joint	Junta	1
24	53205181	Poklopac kućišta	Cover-side	Couvercle latéral	Tapa, lateral	1
		- bočni				
25	53205152	Ležišna čaura	Bearing bush	Bague	Buje	4
26	53305153	Čep limeni	Plug	Bouchon	Tapón	2
27	53205110	Zaptivač	Seal	Joint	Junta	2
28	53205119	Zaptivač filcani	Seal-felt	Joint	Junta	2
29	53205138	Rame levo	Arm, L.H.	Bras, gauche	Brazo, izquierdo	2
30	53205139	Rame desno	Arm, R.H.	Bras, droite	Brazo, derecho	1
31	53305112	Navrtka	Nut	Ecrou	Tuerca	2
	IS2281-24	Podloška opružna	Spring washer	Rondelle	Arandela	2
31a	53305115	Vijak	Bolt	Vis	Tornillo	1
	53305118	Vijak	Bolt	Vis	Tornillo	1

SLIKA 14 – UPRAVLJAČ HIDROSTATIČKI (IZVOZNI MODEL)
 FIGURE 14 – HYDROSTATIC STEERING (EXPORT MODEL)
 FIGURE 14 – DIRECTION HYDROSTATIQUE (MODELE D'EXPORTATION)
 FIGURA 14 – DIRECCION HIDROSTATICA (MODELO PARA EXPORTACION)

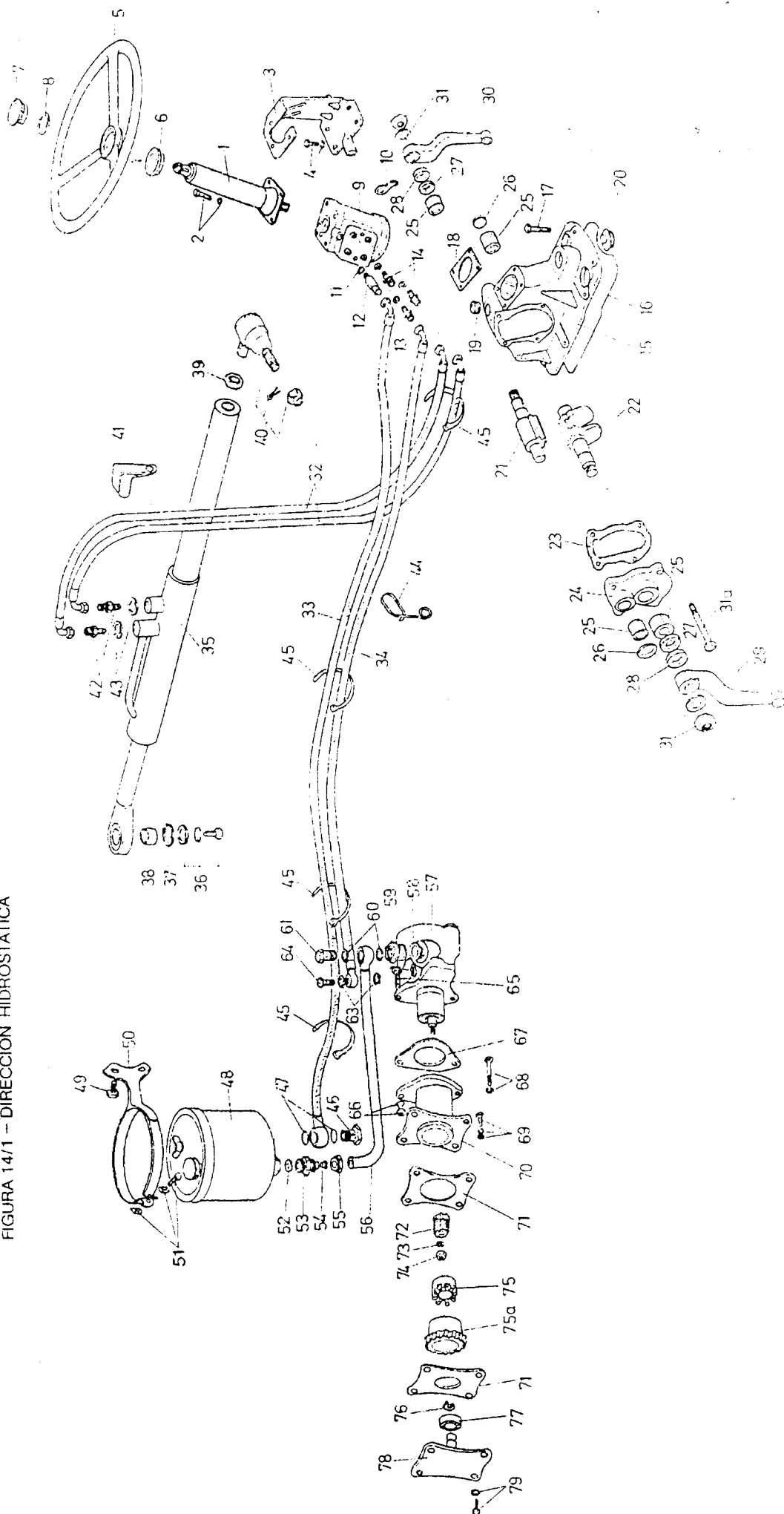
Poz. broj	Broj dela	Naziv	Description	Designation	Description	Kom.
	IS 2102-M12x40	Vijak	Bolt	Vis	Tornillo	2
	53301003	Navrtka	Nut	Ecrou	Tuerca	1
	53305117	Navrtka	Nut	Ecrou	Tuerca	1
	IS 2281-12	Podloška opružna	Spring washer	Rondelle	Arandela	2
	JUSM.B2.110-A14	Podloška opružna	Spring washer	Rondelle	Arandela	1
32	51501594	Cev gumena	Hose	Tuyau	Manguera	2
33	51501754	Cev gumena	Hose	Tuyau	Manguera	1
34	51502422	Cev gumena	Hose	Tuyau	Manguera	1
35	51501544	Cilindar	Cylinder	Cylindre	Cilindro	1
36	IS 2101-M6x15	Vijak	Bolt	Vis	Tornillo	1
	IS 2281-6	Podloška opružna	Spring washer	Rondelle	Arandela	1
	51700205	Pločica	Plate	Plaque	Placa	1
37	JUSM.C2.401-20	Prsten uskočni	Ring	Segment	Aro	1
38	51501241	Prsten	Ring	Segment	Aro	1
39	IS 2175-M18x1,5	Navrtka	Nut	Ecrou	Tuerca	1
40	51501578	Zglob	Joint	Joint	Articulación	1
	JUSM.B1.632-M14x1,5	Navrtka	Nut	Ecrou	Tuerca	1
	IS 2291-3x25	Rascepka	Cotter-pin	Goupille fendue	Pasador doble	1
41	51501602	Stega	Clamp	Collier	Abrazadera	1
42	JUSM.B6.720-8ML	Priključak	Connector	Raccord	Conexión	2
43	JUSM.C4.500-A12x16	Zaptivač	Seal	Joint	Junta	2
44	51501601	Stega	Clamp	Collier	Abrazadera	1
45	5150725	Stega zupčasta	Gear clamp	Collier	Abrazadera	4
46	JUSM.B6.720-12ML	Priključak	Connector	Raccord	Conexión	1
47	JUSM.C4.500-A16x20	Zaptivač	Seal	Joint	Junta	2
48	51502401	Rezervoar	Sump	Réservoir	Tanque	1
49	51501577	Držak	Holder	Soutien	Sostén	1
50	51501574	Obujmica	Clamp	Collier	Abrazadera	1
51	IS 2101-M8x18	Vijak	Bolt	Vis	Tornillo	2
	IS 2281-8	Podloška opružna	Spring washer	Rondelle	Arandela	2
52	IS 2101-M8x35	Vijak	Bolt	Vis	Tornillo	1
	51600026	Podloška specijalna	Washer-special	Rondelle	Arandela	1
	51600025	Navrtka specijalna	Nut-special	Ecrou	Tuerca	1
53	51501024	Priključak	Connector	Raccord	Conexión	1
54	JUSM.B6.716-L15	Prsten usečni	Ring	Segment	Aro	1
55	JUSM.B1.862-L15	Navrtka	Nut	Ecrou	Tuerca	1

SLIKA 14 – UPRAVLJAČ HIDROSTATIČKI (IZVOZNI MODEL)
 FIGURE 14 – HYDROSTATIC STEERING (EXPORT MODEL)
 FIGURE 14 – DIRECTION HYDROSTATIQUE (MODELE D'EXPORTATION)
 FIGURA 14 – DIRECCION HIDROSTATICA (MODELO PARA EXPORTACION)

Poz. broj	Broj dela	Naziv	Description	Designation	Descripcion	Kom.
56	51501727	Cev	Pipe	Tube	Cano	1
57	56015130	Pumpa	Pump	Pompe	Bomba	1
58	JUSM.C4.500- -A26x32	Zaptivač	Seal	Joint	Junta	1
59	51501726	Priključak	Connector	Raccord	Conexión	1
60	JUSM.C4.500- -A18x24	Zaptivač	Seal	Joint	Junta	1
61	JUSM.B6.883-12	Vijak šuplji	Bolt	Vis	Tornillo	2
62	JUSM.C4.500- -A22x27	Zaptivač	Seal	Joint	Junta	1
63	JUSM.C4.500- -A16x22	Zaptivač	Seal	Joint	Junta	2
64	JUSM.B6.883-15	Vijak šuplji	Bolt	Vis	Tornillo	1
65	IS2101-M10x35	Vijak	Bolt	Vis	Tornillo	2
66	IS2171-M10	Navrtka	Nut	Ecrou	Tuerca	2
67	56015034	Zaptivka	Gasket	Joint	Junta	1
68	IS2101-M8x85	Vijak	Bolt	Vis	Tornillo	3
69	IS2281-8	Podloška opružna	Spring washer	Rondelle	Arandela	3
	IS2103-M8x25	Vijak	Bolt	Vis	Tornillo	1
	IS2281-8	Podloška opružna	Spring washer	Rondelle	Arandela	1
	JUSM.C4.500- -A8x12	Zaptivač	Seal	Joint	Junta	1
70	51501734	Adaptor	Adaptor	Adaptateur	Adaptador	1
71	55897156	Zaptivka kompresora	Gasket	Joint	Junta	pp
72	56015031	Čaura	Bushing	Bague	Buje	1
73	JUSM.B2.110-14	Podloška opružna	Spring washer	Rondelle	Arandela	1
74	JUSM.B1.605- -M14x1,5	Navrtka	Nut	Ecrou	Tuerca	1
75	56015032	Zupčanik pumpe	Pump gear	Engrainage	Engranaje	1
76	JUSM.C2.401-17	Uskočnik	Circlip	Circlip	Aro retén	1
77	53206040	Ležaj	Bearing	Coussinet	Cojinete	1
78	56015021	Poklopac	Couver	Couvercle	Tapa	1
79	IS2103-M8x22	Vijak	Bolt	Vis	Tornillo	1
	IS2281-8	Podloška opružna	Spring washer	Rondelle	Arandela	1

NAPOMENE: (A) Obuhvata delove 51502246, 53205152 i 53305153
NOTES: Includes parts No. 51502246, 53205152 and 53305153
NOTES: Comprend les pieces № 51502246, 53205152 et 53305153
NOTAS: Incluye piezas № 51502246, 53205152 y 53305153.

SLIKA 14/1 - UPRAVLJAČ HIDROSTATIČKI
 FIGURE 14/1 - HYDROSTATIC STEERING
 FIGURE 14/1 - DIRECTION HYDROSTATIQUE
 FIGURA 14/1 - DIRECCION HIDROSTATICA



SLIKA 14/1 – UPRAVLJAČ HIDROSTATIČKI
 FIGURE 14/1 – HYDROSTATIC STEERING
 FIGURE 14/1 – DIRECTION HYDROSTATIQUE
 FIGURA 14/1 – DIRECCION HIDROSTATICA

Poz. broj	Broj dela	Naziv	Description	Designation	Descripcion	Kom.
1	(A) 51501562	Osovina volana	Steering column	Colonne de direc.	Columna de direc.	1
	(B) 51502307	Osovina volana	Steering column	Colonne de direc.	Columna de direc.	1
2	(A) IS 2103-M10x25	Vijak	Bolt	Vis	Tornillo	3
	(A) IS 2281-10	Podloška opružna	Spring washer	Rondelle	Arandela	3
	(B) IS 2103-M8x22	Vijak	Bolt	Vis	Tornillo	3
	(B) IS 2281-10	Podloška opružna	Spring washer	Rondelle	Arandela	3
3	(A) 51501682	Nosač	Support	Support	Soporte	1
	(B) 51502245	Nosač	Support	Support	Soporte	1
4	(A) IS 2102-M12x25	Vijak	Bolt	Vis	Tornillo	4
	(A) IS 2281-12	Podloška opružna	Spring washer	Rondelle	Arandela	4
	(B) JUS M.B1.126-M10x20	Vijak	Bolt	Vis	Tornillo	4
5	56005101	Volan	Steering wheel	Volant	Volante	1
6	54005178	Prsten gumeni	Collar	Joint	Junta	1
7	56005120	Znak zaštitni	Emblem IMT	Embleme	Emblema	1
8	56005103	Osigurač žičani	Circlip	Epingle	Pasador elástico	1
9	51501559	Razvodnik obrtni	Rotary controlvalve	Distributeur	Válvula	1
10	(A) 51501654	Uzengija	Bracket	Levier	Palanca	1
	(B) 51502252	Uzengija	Bracket	Levier	Palanca	1
11	(A) JUS M.C4.500-A22x27	Zaptivač	Seal	Joint	Junta	4
	(B) JUS M.C4.500-A18x22	Zaptivač	Seal	Joint	Junta	4
12	(A) 51501755	Priključak	Connector	Raccord	Conexión	1
	(B) 51502248	Priključak	Connector	Raccord	Conexión	1
13	(A) 51501753	Priključak	Connector	Raccord	Conexión	1
	(B) 51502251	Priključak	Connector	Raccord	Conexión	1
14	(A) 51501597	Priključak	Connector	Raccord	Conexión	2
	(B) 51502249	Priključak	Connector	Raccord	Conexión	2
	(A) (C) 53305150	Kućište upravljača	Steering housing	Carter de direction	Caja de dirección	1
		- sklop	- Assy.	- assem.	- conjunto	1
	(B) (D) 51502247	Kućište upravljača	Steering housing	Carter de direction	Caja de dirección	1
		- sklop	- Assy.	- assem.	- conjunto	1
15	(A) 53305151	Kućište upravljača	Steering housing	Carter	Caja	1
	(B) 51502246	Kućište upravljača	Steering housing	Carter	Caja	1
16	53205001	Zaptivka	Gasket	Joint	Junta	1
17	IS2104-M12x30	Vijak	Bolt	Vis	Tornillo	8
18	53205121	Zaptivka	Gasket	Joint	Junta	1
19	DIN 906-M20x1,5	Čep konusni	Cone plug	Bouchon	Tapón	1
20	53305137	Zaptivač	Seal	Joint	Junta	1
21	53305111	Zupčasti segment	Gear segment	Segment denté	Eje dentado	1

SLIKA 14/1 – UPRAVLJAČ HIDROSTATIČKI
 FIGURE 14/1 – HYDROSTATIC STEERING
 FIGURE 14/1 – DIRECTION HYDROSTATIQUE
 FIGURA 14/1 – DIRECCION HIDROSTATICA

Poz. broj	Broj dela	Naziv	Description	Designation	Descripcion	Kom.
22	53305102	Zupčasti segment ...	Gear segment	Segment denté	Eje dentado	1
23	53205112	Zaptivka	Gasket	Joint	Junta	1
	(E) 53205180	Poklopac – sklop	Cover – Assy	Couvercle, ass.	Tapa, conj.	1
24	53205181	Poklopac	Cover	Couvercle	Tapa	1
25	53205152	Čaura ležišna	Bearing bush	Bague	Buje	4
26	53305153	Limeni čep	Plug	Bouchon	Tapón	2
27	53205110	Zaptivač	Seal	Joint	Junta	2
28	53205119	Zaptivač filcani	Seal-feltt	Joint	Junta	2
29	53205138	Rame levo	Arm, L.H.	Bras, gauche	Brazo, izquierdo	1
30	53205139	Rame desno	Arm, R.H.	Bras, droite	Brazo, derecho	1
31	53305112	Navrtka	Nut	Ecrou	Tuerca	2
	IS 2281-24	Podloška opružna	Spring washer	Rondelle	Arandela	2
31a	53305115	Vijak	Bolt	Vis	Tornillo	1
	53305118	Vijak	Bolt	Vis	Tornillo	1
	IS 2102-M12x40	Vijak	Bolt	Vis	Tornillo	2
	53301003	Navrtka	Nut	Ecrou	Tuerca	1
	53305117	Navrtka	Nut	Ecrou	Tuerca	1
	IS 2281-12	Podloška opružna	Spring washer	Rondelle	Arandela	1
	JUS M.B2.110-A14	Podloška opružna	Spring washer	Rondelle	Arandela	1
32	51501954	Cev gumena	Hose	Tuyau	Manguera	2
33	51502288	Cev gumena	Hose	Tuyau	Manguera	1
34	51501752	Cev gumena	Hose	Tuyau	Manguera	1
35	51501544	Cilindar	Cylinder	Cylindre	Cilindro	1
36	51700205	Pločica	Plate	Plaque	Placa	1
	IS 2101-M6x15	Vijak	Bolt	Vis	Tornillo	1
	IS 2281-6	Podloška opružna	Spring washer	Rondelle	Arandela	1
37	JUS M.C2.401-20	Prsten uskočni	Split ring	Segment	Aro	1
38	51501241	Prsten	Ring	Segment	Aro	1
39	IS 2175-M18x1,5	Navrtka	Nut	Ecrou	Tuerca	1
40	51501578	Zglob	Joint	Joint	Junta	1
	JUS M.B1.632-M14x1,5	Navrtka	Nut	Ecrou	Tuerca	1
	IS 2291-3x25	Rascepka	Cotter-pin	Goupille fendue	Pasador doble	1
41	51501602	Stega	Clamp	Collier	Abrazadera	1
42	JUS M.B6.720	Priključak	Connector	Raccord	Conexión	2
	- A-L8M					
43	JUS M.C4.500	Zaptivač	Seal	Joint	Junta	2
	- A12x16					
44	51501601	Stega	Clamp	Collier	Abrazadera	1
45	51501725	Stega zupčasta	Gear clamp	Collier	Abrazadera	4
46	JUS M.B6.883	Vijak šupji	Bolt	Vis	Tornillo	1
	- 12ML					

SLIKA 14/1 – UPRAVLJAČ HIDROSTATIČKI
 FIGURE 14/1 – HYDROSTATIC STEERING
 FIGURE 14/1 – DIRECTION HYDROSTATIQUE
 FIGURA 14/1 – DIRECCION HIDROSTATICA

Poz. broj	Broj dela	Naziv	Description	Designation	Description	Kom.
47	JUSM.C4.500- -A16x20	Zaptivač	Seal	Joint	Junta	2
48	51502401	Rezervoar	Sump	Réservoir	Tanque	1
49	IS2103-M8x22	Vijak	Holder	Vis	Tornillo	1
50	51502289	Držač	Bolt	Soutien	Sostén	2
51	51600025	Navrtka specijalna	Nut-special	Ecrou	Tuerca	1
	51600026	Podloška specijalna	Washer-special	Rondelle	Arandela	1
	IS2101-M8x35	Vijak	Bolt	Vis	Tornillo	1
52	JUSM.C4.500 -A22x27	Zaptivač	Seal	Joint	Junta	1
53	51501024	Priključak	Connector	Raccord	Conexión	1
54	JUSM.B6.716 -L15	Prsten usečni	Ring	Segment	Aro	1
55	JUSM.B1.862 -L15	Navrtka	Nut	Ecrou	Tuerca	1
53	51501024	Priključak	Connector	Raccord	Conexión	1
54	JUSM.B6.716-L15	Prsten usečni	Ring	Segment	Aro	1
55	JUSM.B1.862-L15	Navrtka	Nut	Ecrou	Tuerca	1
56	51502292	Cev – zavar. sklop	Pipe-welded assy.	Tube-ass.	Caño-conj.	1
57	56015130	Pumpa	Pump	Pompe	Bomba	1
58	JUSM.C4.500 -A26x32	Zaptivač	Seal	Joint	Junta	1
59	51501726	Priključak	Connector	Raccord	Conexión	1
60	JUSM.C4.500 -A18x24	Zaptivač	Seal	Joint	Junta	2
61	JUSM.B6.883-15	Vijak šupji	Bolt	Vis	Tornillo	1
63	JUSM.C4.500 -A16x22	Zaptivač	Seal	Joint	Junta	2
64	JUSM.B6.883-15	Vijak šupji	Bolt	Vis	Tornillo	2
65	IS2101-M10x35	Vijak	Bolt	Vis	Tornillo	2
66	IS2171-M10	Navrtka	Nut	Ecrou	Tuerca	2
	IS2281-8	Podloška opružna	Spring washer	Rondelle	Arandela	2
67	56015034	Zaptivač	Seal	Joint	Junta	1
68	IS2101-M8x85	Vijak	Bolt	Vis	Tornillo	1
	IS2281-8	Podloška opružna	Spring washer	Rondelle	Arandela	3
69	IS2103-M8x25	Vijak	Bolt	Vis	Tornillo	3
	IS2281-8	Podloška opružna	Spring washer	Rondelle	Arandela	1
	JUSM.C4.500 -A8x12	Zaptivač	Seal	Joint	Junta	1
70	51501734	Adaptor	Adaptor	Adaptateur	Adaptador	1
71	55897156	Zaptivka kompresora	Gasket	Joint	Junta	pp

SLIKA 14/1 – UPRAVLJAČ HIDROSTATIČKI
 FIGURE 14/1 – HYDROSTATIC STEERING
 FIGURE 14/1 – DIRECTION HYDROSTATIQUE
 FIGURA 14/1 – DIRECCION HIDROSTATICA

Poz. broj	Broj dela	Naziv	Description	Designation	Description	Kom.
72	56015031	Čaura	Bushing	Bague	Buje	1
73	JUSM.B2.110-14	Podloška opružna	Spring washer	Rondelle	Arandela	1
74	JUSM.B1.605 -M14x1,5	Navrtka	Nut	Ecrou	Tuerca	1
75	(F) 56015033	Kandža	Claw	Griffe	Uña	1
75a	(G) 56015032	Zupčanik pumpe	Pump gear	Engranage	Engranaje	1
76	(G) JUSM.C2.401-17	Prsten uskočni	Circlip	Circlip	Aro reten	1
77	(G) 53206040	Ležaj	Bearing	Coussinet	Cojinete	1
78	(G) 56015021	Poklopac	Cover	Couvercle	Tapa	1
79	(G) IS 2103-M8x22	Vijak	Bolt	Vis	Tornillo	1
	(G) IS 2281-8	Podloška opružna	Spring washer	Rondelle	Arandela	1

NAPOMENE: (A) Koristi se uz upravljač „LIFAM”

NOTES: Used with steering „LIFAM”

NOTAS: S'utilise avec la direction „LIFAM”

Se utiliza con la dirección „LIFAM”

(B) Koristi se uz upravljač „PPT-ZF”

S'utilise avec la direction „PPT-ZF”

Se utiliza con la dirección „PPT-ZF”

(C) Obuhvata delove 53305151, 53205152 i 53305153.

Includes parts No. 53305151, 53205152 and 53305153.

Comprend les pieces № 53305151, 53205152 et 53305153.

Incluye las piezas № 53305151, 53205152 y 53305153.

(D) Obuhvata delove 51502246, 53205152 i 53305153.

Includes parts No. 51502246, 53205152 and 53305153.

Comprend les pieces № 51502246, 53205152 et 53305153.

Incluye las piezas № 51502246, 53205152 y 53305153.

(E) Obuhvata pozicije 24, 25 i 26.

Includes items No. 24, 25 and 26.

Comprend les REF. № 24, 25 et 26.

Incluye las ITEM № 24, 25 y 26.

(F) Ide uz traktor sa kompresorom.

Used with tractor with compressor.

Avec le tracteur a compresseur.

Con el tractor con compresor.

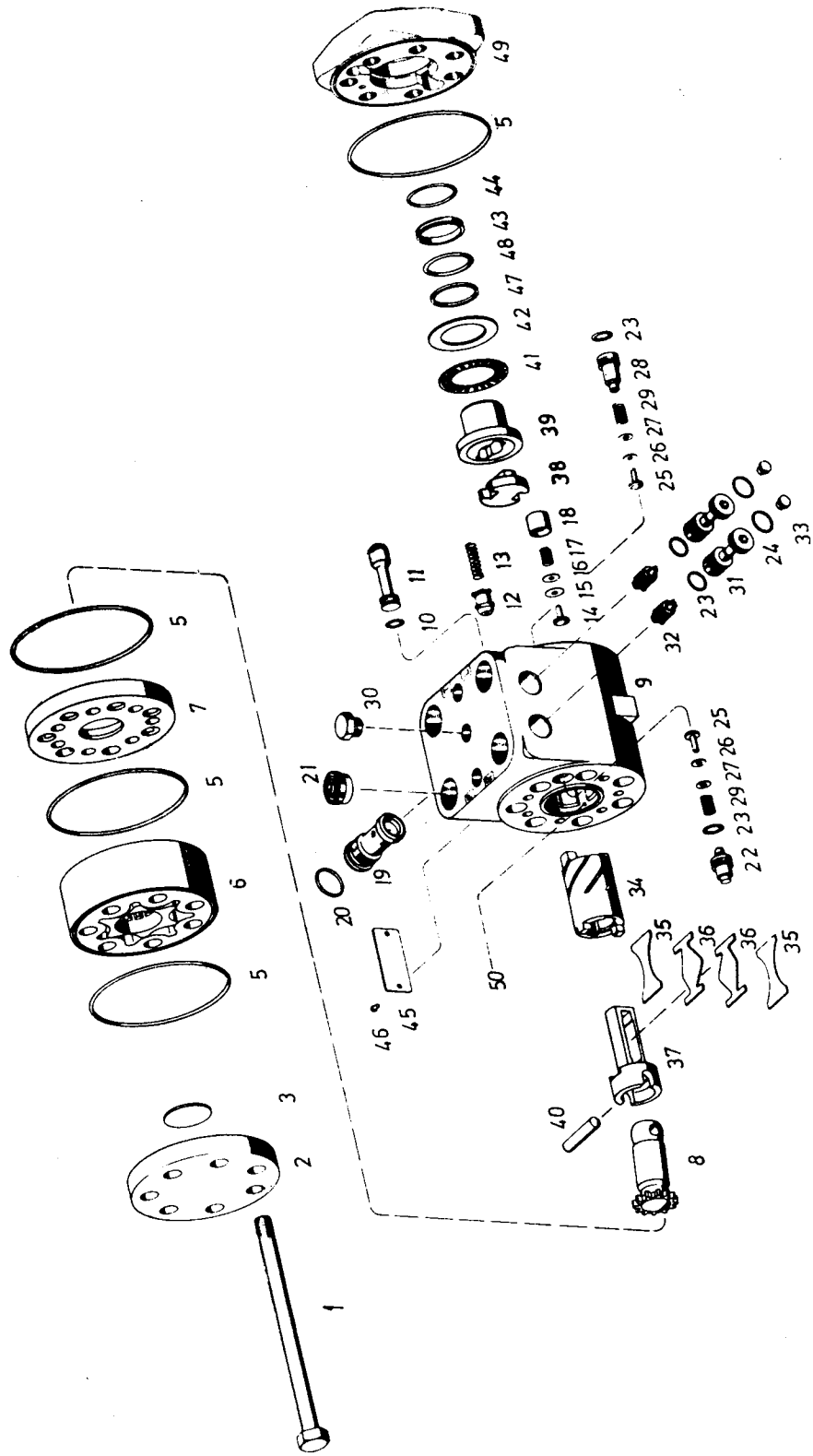
(G) Ide uz traktor bez kompresora.

Used with tractor without compressor.

Avec le tracteur sans compresseur.

Con el tractor sin compresor.

SLIKA 15 – OBRJNI RAZVODNIK (ZF)
 FIGURE 15 – ROTARY CONTROL VALVE (ZF)
 FIGURE 15 – DISTRIBUTEUR ROTATIF (ZF)
 FIGURA 15 – VALVULA ROTATIVA (ZF)



SLIKA 15 – OBRtnI RAZVODNIK (ZF)
 FIGURE 15 – ROTARY CONTROL VALVE (ZF)
 FIGURE 15 – DISTRIBUTEUR ROTATIF (ZF)
 FIGURA 15 – VALVULA ROTATIVA (ZF)

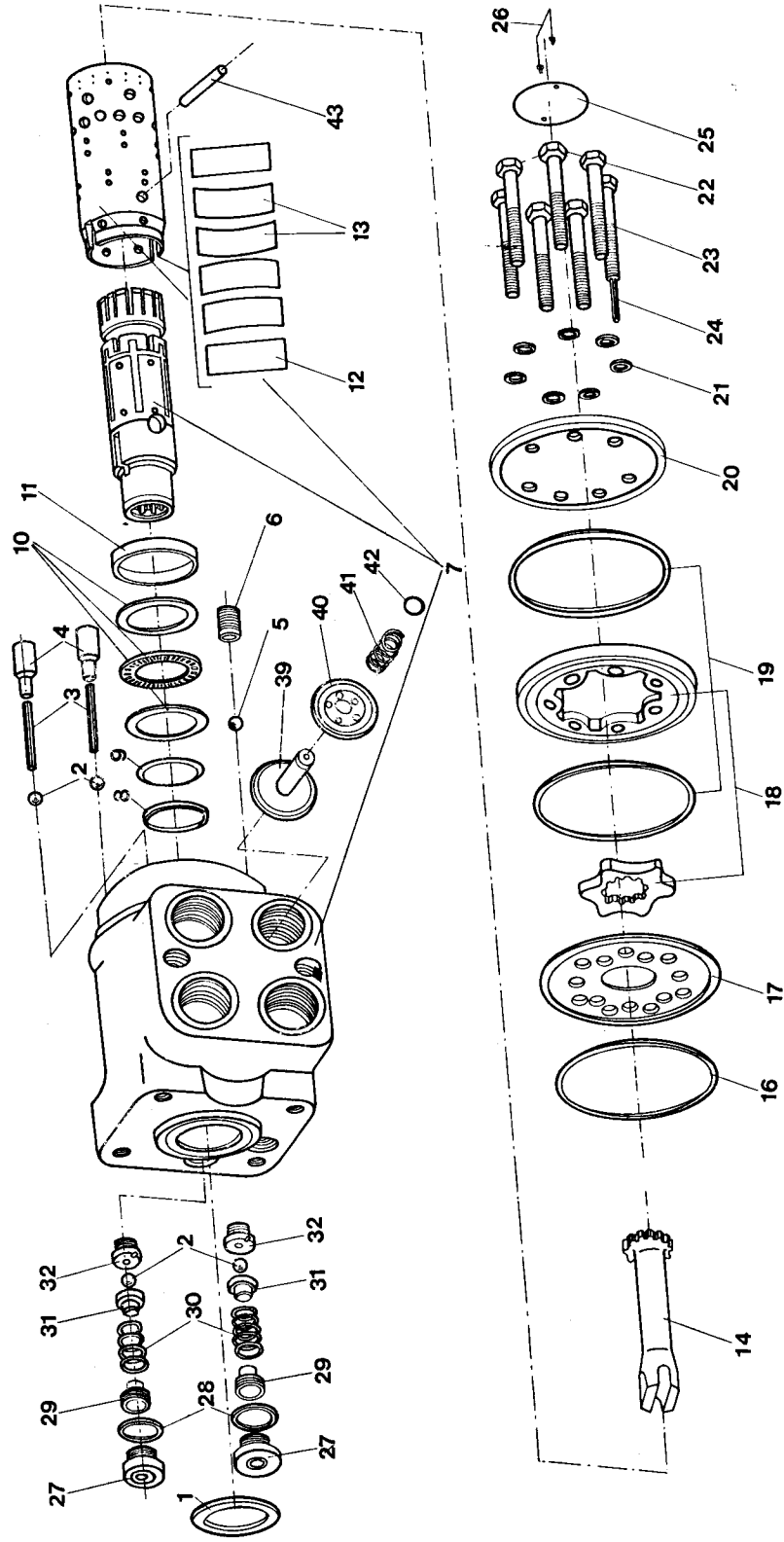
Poz. broj	Broj dela	Naziv	Description	Designation	Descripcion	Kom.
1	7321060	Vijak	Bolt	Vis	Tornillo	7
2	7321078	Poklopac	Cover	Couvercle	Tapa	1
3	7322872	Podmetač	Pad	Gomme	Goma	1
5	(A) 7320609	"O"-prsten	"O"-ring	Joint torique	Aro sello	4
6	7322878	Garnitura rotora	Rotor-set	Jeu de rotor	Juego de rotor	1
7	7321086	Poklopna ploča	Covering plate	Plaque couvercle	Placa tapa	1
8	7321110	Zglobno vratilo	Shaft	Arbre	Arbol	1
9	7320914	Kučiste	Housing	Carter	Caja	1
10	(A) 7320617	"O"-prsten	"O"-ring	Joint torique	Aro sello	1
11	7320708	Čep	Plug	Bouchon	Tapón	1
12	7320864	Ventilski umetak	Valve element	Element de valve	Elemento de válvula	1
13	7320351	Pritisna opruga	Pressing spring	Ressort	Resorte	1
14	7320393	Konus ventila	Valve cone	Cone de valve	Cono de válvula	1
15	(A) 7320377	Zaptivna ploča	Sealing plate	Joint	Junta	1
16	7320328	Podmetač	Pad	Gomme	Goma	1
17	7320344	Pritisna opruga	Pressing spring	Ressort	Resorte	1
18	7320682	Vodica ventila	Valve guide	Guide	Guía	1
19	7322399	Čep	Plug	Bouchon	Tapón	1
20	(A) 7320518	"O"-prsten	"O"-ring	Joint torique	Aro sello	1
21	7320815	Ventilski umetak	Valve element	Element de valve	Elemento de válvula	1
22	7320666	Čep	Plug	Bouchon	Tapón	1
23	(A) 7320443	"O"-prsten	"O"-ring	Joint torique	Aro sello	4
24	(A) 7320385	"O"-prsten	"O"-ring	Joint torique	Aro sello	2
25	7320740	Konus ventila	Valve cone	Cone de valve	Cono de válvula	2
26	(A) 7320591	Zaptivna ploča	Sealing plate	Joint	Junta	2
27	7320583	Podmetač	Pad	Gomme	Goma	2
28	7320658	Čep	Plug	Bouchon	Tapón	1
29	7320336	Pritisna opruga	Pressure spring	Ressort	Resorte	2
30	7320963	Začepni vijak	Plugging bolt	Boulon	Perno	1
31	7320757	Sedište ventila	Valve seat	Siege	Asiento	2
32	7322258	Ventilski umetak	Valve element	Element de valve	Elemento de válvula	2
33	1833540	Zaštitnik	Protector	Protection	Protección	2
34	7320690	Granična čaura	Bushing-stop	Bague d'arret	Buje tope	1
35	7320674	Distanтни lim	Distant sheet metal	Plaque	Placa	2
36	7320641	Lisnata opruga	Spring	Ressort	Resorte	2
37	7320732	Nosač opruge	Spring support	Support	Soporte	1
38	7320724	Spojница	Coupling	Crabot	Acople	1
39	7320716	Obrtna čaura	Rotary bushing	Bague rotative	Buje rotativo	1
40	7321136	Čivija	Pivot	Goupille	Pasador	1
41	7320369	Aksijalni ležaj	Axial bearing	Roulement axial	Cabeza axial	1
42	7321599	Podmetač	Pad	Gomme	Goma	1

SLIKA 15 – OBRtnI RAZVODNIK (ZF)
 FIGURE 15 – ROTARY CONTROL VALVE (ZF)
 FIGURE 15 – DISTRIBUTEUR ROTATIF (ZF)
 FIGURA 15 – VALVULA ROTATIVA (ZF)

Poz. broj	Broj dela	Naziv	Description	Designation	Description	Kom.
43	(A) 7320633	Profila zaptivka	Profile gasket	Joint	Junta	1
44	(A) 7320302	„O”-prsten 27,5x2,5	”O”-ring 27,5x2,5	Joint torique	Aro sello	1
45	3459112	Natpisna pločica	Emblem	27,5x2,5	27,5-2,5	1
46	3274792	Zakivak 3x5	Rivet 3x5	Embleme	Emblema	1
47	(A) 7322241	Zaptivni prsten	Sealing ring	Rivet	Remache	2
48	(A) 7322233	„O”-prsten	”O”-ring	Joint	Retén	1
49	7320575	Prirubnica	Retainer	Joint torique	Aro sello	1
50	7321268	Klip ventila	Valve piston	Couvercle	Retén	1
				Piston de valve	Pistón de valvula	1

NAPOMENE: (A) Poručiti kao set delova br. 7766546
NOTES: Order as kit of parts No. 7766546
NOTES: Commander comme jeu des pieces № 7766546
NOTAS: Pedir como juego de repuestos № 7766546

SLIKA 15/1 – OBRтни RAZVODNIK (LIFAM)
 FIGURE 15/1 – ROTARY CONTROL VALVE (LIFAM)
 FIGURE 15/1 – DISTRIBUTEUR ROTATIF (LIFAM)
 FIGURA 15/1 – VALVULA ROTATIVA (LIFAM)



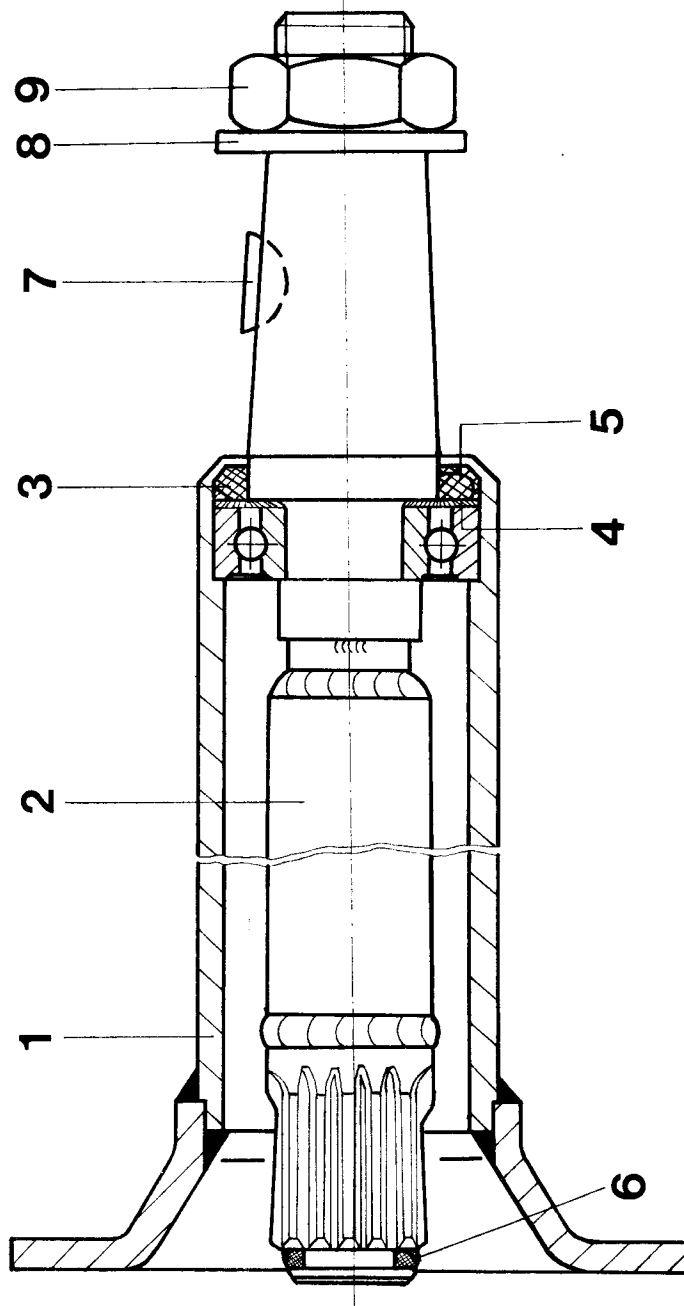
SLIKA 15/1 – OBRtnI RAZVODNIK (LIFAM)
 FIGURE 15/1 – ROTARY CONTROL VALVE (LIFAM)
 FIGURE 15/1 – DISTRIBUTEUR ROTATIF (LIFAM)
 FIGURA 15/1 – VALVULA ROTATIVA (LIFAM)

Poz. broj	Broj dela	Naziv	Description	Designation	Descripcion	Kom.
1	760007	Brisač	Wiper	Gomme	Goma	1
2	651926	Kuglica	Ball	Bille	Bolilla	4
3	651683	Elastična čivija	Pivot, flexible	Goupille	Pasador	2
4	760139	Vodica čivije	Pivot guide	Guide	Guia	2
5	651927	Kuglica	Ball	Bille	Bolilla	1
6	760008	Navojni prsten	Threaded ring	Goujon	Espárrago	1
7	860215	Servoupravljajač	Servo steering			
		– uparivanje –	– steering –			
8	760019	Prsten zaštitni	Protection ring	Protecteur	Servo-dirección	1
9	760206	"O"-prsten	"O"-ring	Joint torique	Protector	1
10	760210	Aksijalni igličasti ležaj	Axial needle bearing	Roulement à aiguille axial	Aro sello	1
11	760006	Prsten	Ring	Segmento	Cojinete de aguja axial	1
12	760004	Opružni list	Spring sheet	Ressort feuille	Aro	1
13	760005	Opružni list	Spring sheet	Ressort feuille	Resorte hoja	2
14	760213	Viljuška prenosna	Fork	Fourchette	Resorte hoja	4
16	760207	"O"-prsten (77x2,0)	"O"-ring (77x2,0)	Joint torique (77x2,0)	Horquilla	1
17	760010	Ploča razvodna	Distributing ring	Plaque de distrib.	Aro sello (77x2,0)	1
18	860045	Gerotor-set – venac i zvezda	Gerotor-set spur gear	Gerotor-ass. Joint torique	Placa distribuidora	1
19	760208	"O"-prsten (73x2,0)	"O"-ring (73x2,0)	Gerotor-ass. Joint torique (73x2,0)	Gerotor-conj.	1
20	760384	Dance	Bottom	Couvercle	Aro sello (73x2,0)	2
21	760322	Zaptivač pjosnati	Seal, flat	Joint	Tapa	1
22	760247	Vijak	Bolt	Vis	Junta	7
23	760273	Vijak	Bolt	Vis	Tornillo	6
24	650398	Elastična čivija	Pivot, flexible	Goupille	Tornillo	1
25	760018	Natpisna pločica	Emblem	Embleme	Pasador	1
26	651931	Zakovica	Rivet	Rivet	Emblema	1
27	760143	Navojni čep sa šestostranom rupom	Threaded plug with 6-sided hole	Bouchon Joint	Remache	2
28	651930	Zaptivač	Seal	Bouchon	Tapón	2
29	760142	Vijak sa šestostranom rupom	Adjusting bolt with 6-sided hole	Boulon	Junta	2
30	760137	Opruga udarnog ventila	Valve spring	Ressort	Perno	2
31	760141	Oslonac opruge	Spring support	Appui	Resorte	2
32	760140	Sedište udarnog ventila	Valve seat	Siège	Sostén	2

SLIKA 15/1 – OBRtnI RAZVODNIK (LIFAM)
 FIGURE 15/1 – ROTARY CONTROL VALVE (LIFAM)
 FIGURE 15/1 – DISTRIBUTEUR ROTATIF (LIFAM)
 FIGURA 15/1 – VALVULA ROTATIVA (LIFAM)

Poz. broj	Broj dela	Naziv	Description	Designation	Description	Kom.
39	760033	Sedište nepovratnog ventila	Valve seat	Siège	Asiento	1
40	760034	Tanjirić nepovratnog ventila	Valve plate	Plaque	Casquillo	1
41	760035	Opruga nepovratnog ventila	Valve spring	Ressort	Resorte	1
42	651932	Podloška	Washer	Rondelle	Arandela	1
43	651647	Cilindrična čivija	Cyl. pivot	Goupille	Pasador	1

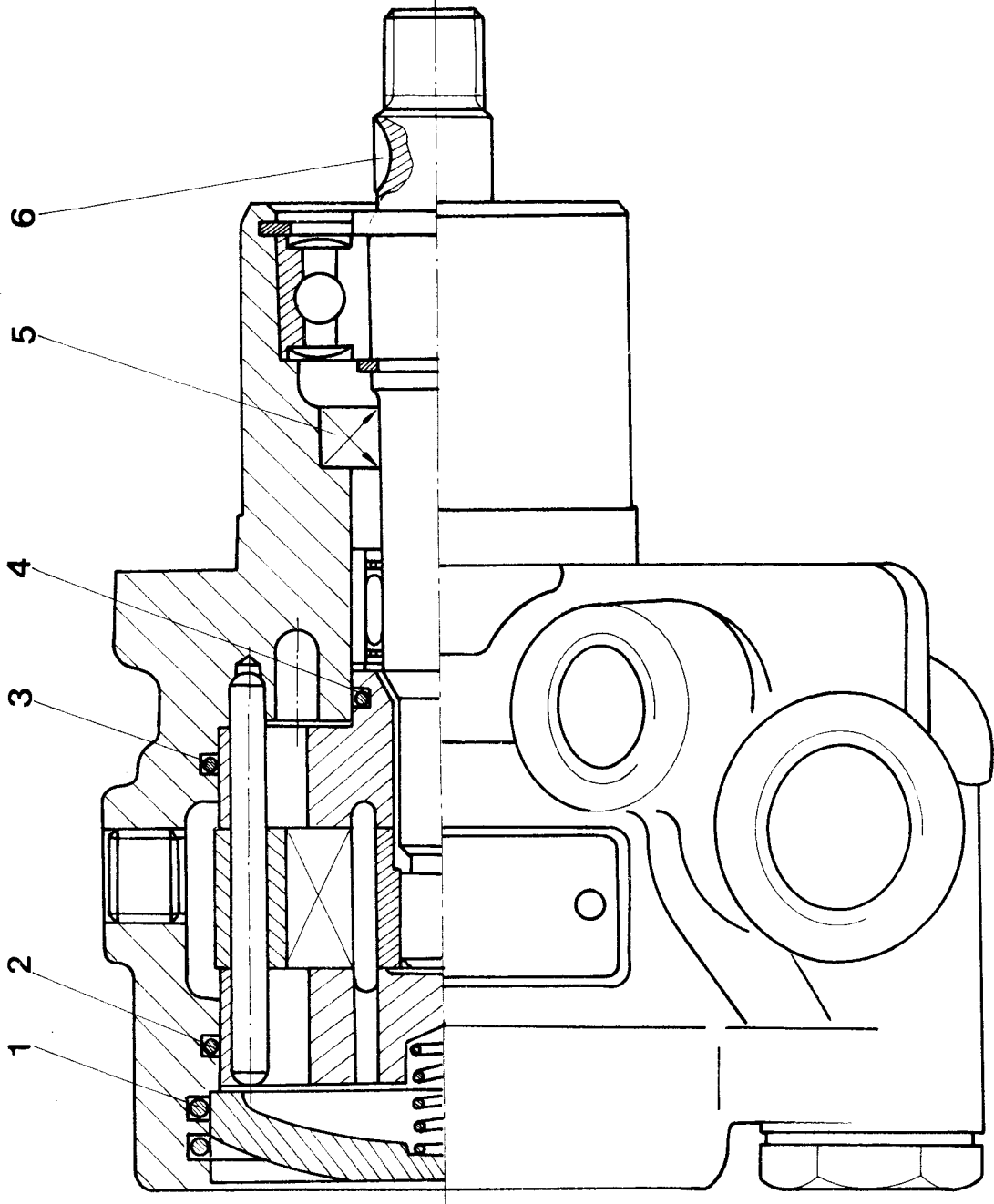
SLIKA 16 - STUB UPRAVLJAČA (ZF)
FIGURE 16 - STEERING COLUMN TUBE (ZF)
FIGURE 16 - COLONNE DE DIRECTION (ZF)
FIGURA 16 - COLUMNA DE DIRECCION (ZF)



SLIKA 16 – STUB UPRAVLJAČA (ZF)
 FIGURE 16 – STEERING COLUMN TUBE (ZF)
 FIGURE 16 – COLONNE DE DIRECTION (ZF)
 FIGURA 16 – COLUMNA DE DIRECCION (ZF)

Poz. broj	Broj dela	Naziv	Description	Designation	Description	Kom.
1	7318306	Omotač	Case	Tube	Tubo	1
2	7318314	Vreteno	Steering column	Colonne	Columna	1
3	7319395	Prsten	Ring	Segment	Aro	1
4	7318363	Podmetač	Pad	Gomme	Goma	1
5	7318371	Poklopac	Cover	Couvercle	Tapa	1
6	7318207	O-prsten	"O"-ring	Joint torique	Junta "O"	1
7	5288071	Klin	Key	Clavette	Chaveta	1
8	4400321	Podloška	Washer	Rondelle	Arandela	1
9	2307528	Navrtka	Nut	Ecrou	Tuerca	1

SLIKA 17 – PUMPA KRILNA
FIGURE 17 – WING PUMP
FIGURE 17 – POMPE AUX AILES
FIGURA 17 – BOMBA DE ALA



SLIKA 17 – PUMPA KRILNA
 FIGURE 17 – WING PUMP
 FIGURE 17 – POMPE AUX AILES
 FIGURA 17 – BOMBA DE ALA

Poz. broj	Broj dela	Naziv	Description	Designation	Descripcion	Kom.
(A) 2231033		Krilna pumpa	Wing pump		Bomba de ala	
1	(B) 2236016	7673955125	7673955125	Pompe aux ailes	7673955125	1
		Zaptivka	Gasket	Joint		
2	(B) 2236008	0634316358	0634316358	0634316358	Junta 0634316358	1
		Zaptivka	Gasket	Joint		
3	(B) 2235992	0634316357	0634316357	0634316357	Junta 0634316357	1
		Zaptivka	Gasket	Joint		
4	(B) 2235984	0634316356	0634316356	0634316356	Junta 0634316356	1
		Zaptivka	Gasket	Joint		
5	(B) 2058386	0634316355	0634316355	0634316355	Junta 0634316355	1
		Zaptivač simering	"O"-ring	Joint – simering	Anillo "O"	
		0770198002	0770198002	0770198002	07701980102	1
6	2450260	Klin 138-0100	Key 138-0100	Clavette 138-0100	Lengüeta 138-0100	1

NAPOMENA: (A) IMT broj 56015130 (B) Set zaptivki br. 7679392

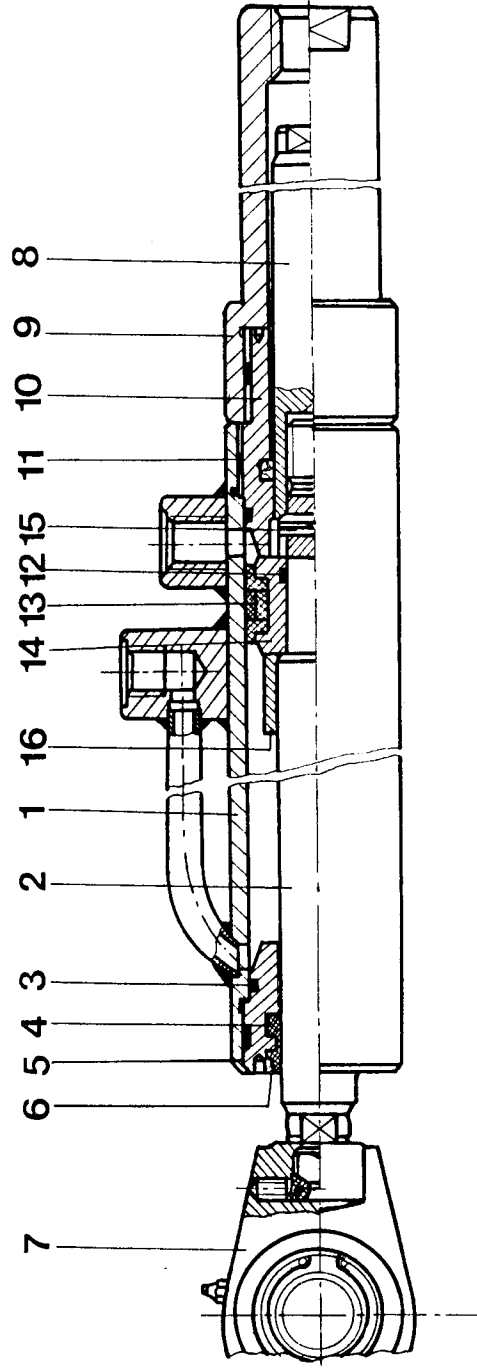
NOTE:

IMT No. 56015130 Gasket kit No. 7679392

IMT No. 56015130 Jeu des joints No. 7679392

IMT No. 56015130 Juego de Juntas No. 7679392.

SLIKA 18 – CILINDAR UPRAVLJAČA
FIGURE 18 – CYLINDER
FIGURE 18 – CYLINDRE DE DIRECTION
FIGURA 18 – CILINDRO DE DIRECCION

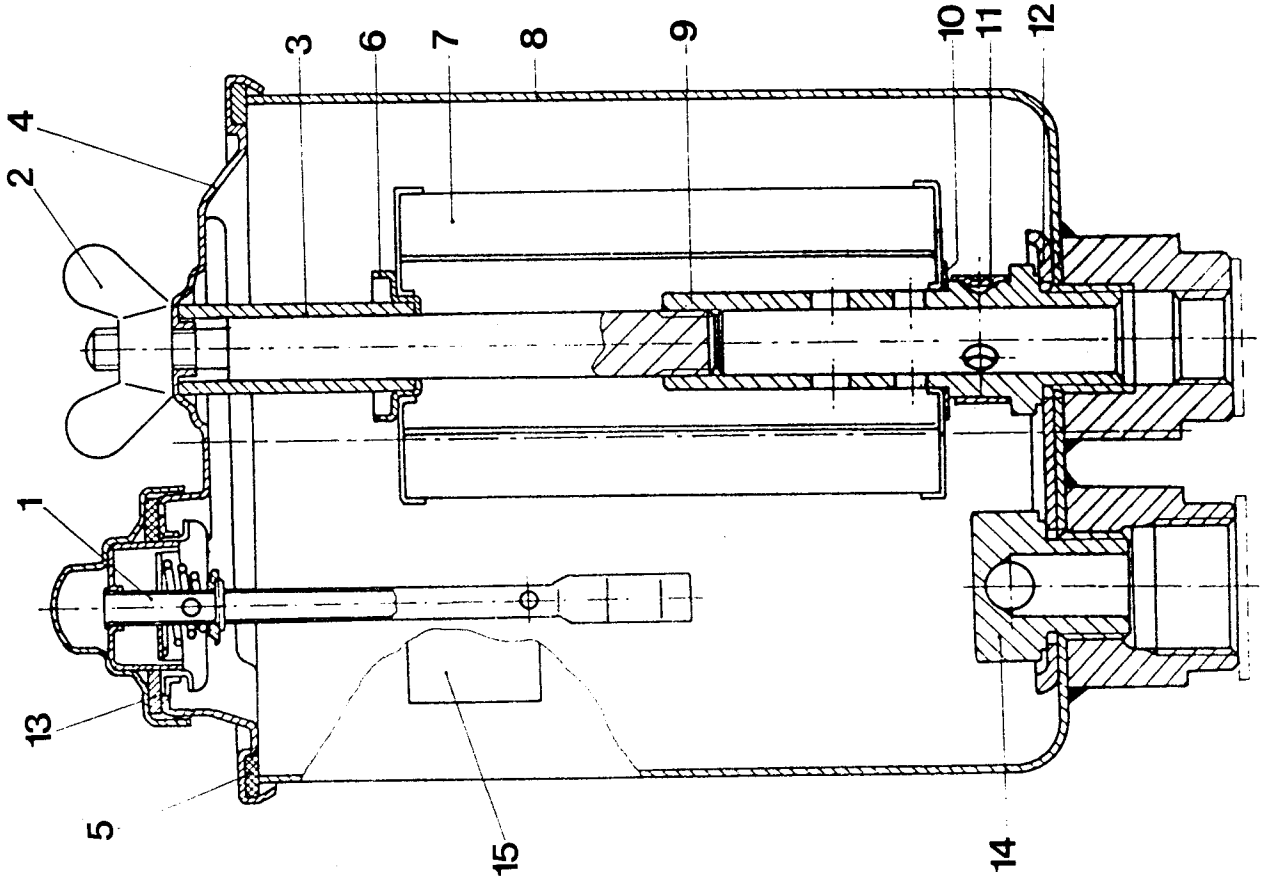


SLIKA 18 – CILINDAR UPRAVLJAČA
 FIGURE 18 – CYLINDER
 FIGURE 18 – CYLINDRE DE DIRECTION
 FIGURA 18 – CILINDRO DE DIRECCION

Poz. broj	Broj dela	Naziv	Description	Designation	Descripcion	Kom.
1	6841803	Cilindar, podsklop 73-256001	Cylinder-Subassy 73-256001	Cylindre 73-256001	Cilindro, 73-256001	1
2	6841811	Klipnjača 73-256002	Connecting rod 73-256002	Bielle 73-256002	Biela 73-256002	1
3	(A) 1341718	O-prsten 34,2x3FS1.0002	"O"-ring 34,2x3FS1.0002	Joint torique 34,2x3FS1.0002	Junta "O" 34,2x3FS1.0002	2
4	(A) 1317916	Manžetna 22FS1.0402	Cuff 22FS1.0402	Joint 22FS1.0402	Anillo 22FS1.0402	2
5	5806120	Vodica, podsklop Brisač	Guide-Subassy Wiper	Guide Segment en gomme	Guia Anillo de goma	1
6	(A) 1317916	22FS1.0490	22FS1.0490	22FS1.0490	22FS1.0490	1
7	6133334	Uška, sklop	Eye-Assy	Rotule, ass.	Rótula, conj.	1
8	6841829	Klipnjača 73-256003	Connecting rod 73-256003	Bielle 73-256003	Biela 73-256003	1
9	6841860	Nastavak 73-256007	Extension 73-256007	Rallonge 73-256007	Extensión 73-256007	1
10	6841852	Vodica 73-256006	Guide 73-256006	Guide 73-256006	Guia 73-256006	1
11	(A) 1601152	Osigurač 73-42913	Clip 73-42913	Epingle 73-42913	Pasador elástico 73-42913	3
12	(A) 1345339	"O"-prsten 16,3x2,4FS1.0002	"O"-ring 16,3x2,4FS1.0002	Joint torique 16,3x2,4FS1.0002	Junta "O" 16,3x2,4FS1.0002	1
13	(A) 2313393	Zapt. set klipa L26-40 „MERKEL“	Gasket kit L26-40 „MERKEL“	Jeu des joints L26-40 „MERKEL“	Juego de juntas L26-40 „MERKEL“	1
14	6841837	Klip 73-256004	Piston 73-256004	Piston 73-256004	Pistón 73-256004	1
15	1087808	Čivija 4x20JUSM.C2.230	Pivot 4x20JUSM.C2.230	Goupille 4x20JUSM.C2.230	Pasador 4x20JUSM.C2.230	1
16	7128697	Čaura Bushing 73-256011	Bushing 73-256011	Bague 73-256011	Buje 73-256011	...

NAPOMENE: (A) Set zaptivki, br. 7677842
 NOTES: Gasket kit No. 7677842
 NOTES: Jeu des joints № 7677842.
 NOTAS: Juego de juntas № 7677842

SLIKA 19 - REZERVOAR ZA ULJE
FIGURE 19 - OIL SUMP
FIGURE 19 - RESERVOIR A HUILE
FIGURA 19 - TANQUE DE ACEITE



SLIKA 19 – REZERVOAR ZA ULJE
 FIGURE 19 – OIL SUMP
 FIGURE 19 – RESERVOIR A HUILE
 FIGURA 19 – TANQUE DE ACEITE

Poz. broj	Broj dela	Naziv	Description	Designation	Descripcion	Kom.
1	8035693	Zatvarač rezervoara	Lock	Serrure	Cerradura	1
2	2072247	Navrtka	Nut	Ecrou	Tuerca	1
3	(A) 2059541	Čaura	Bushing	Bague	Buje	1
4	2059442	Poklopac rezervoara	Cover	Couvercle	Tapa	1
5	(A) 2059533	Zaptivni prsten	Sealing ring	Joint	Junta	1
6	2059590	Prsten za centriranje	Centering ring	Bague	Anillo	1
7	2059731	Uložak filtera	Filter element	Cartouche	Filtre	1
8	7679459	Rezervoar-podsklop	Sump-subassy	Réservoir	Tanque	1
9	7766249	Nosač filtera	Filter support	Support	Soporte	1
10	2059517	Pločica	Plate	Plaque	Placa	1
11	2059608	Opružna čaura	Spring bushing	Bague	Buje	1
12	2059574	Lim za ojačanje	Sheet metal	Renforcement	Refuerzo	1
13	(A) 2230019	Zaptivka	Gasket	Joint	Junta	1
14	2230159	Usisni priključak	Inlet connector	Raccord	Conexión	1
15	2236230	Nalepnica	Sticker	Décalcomanie	Calcomanía	1

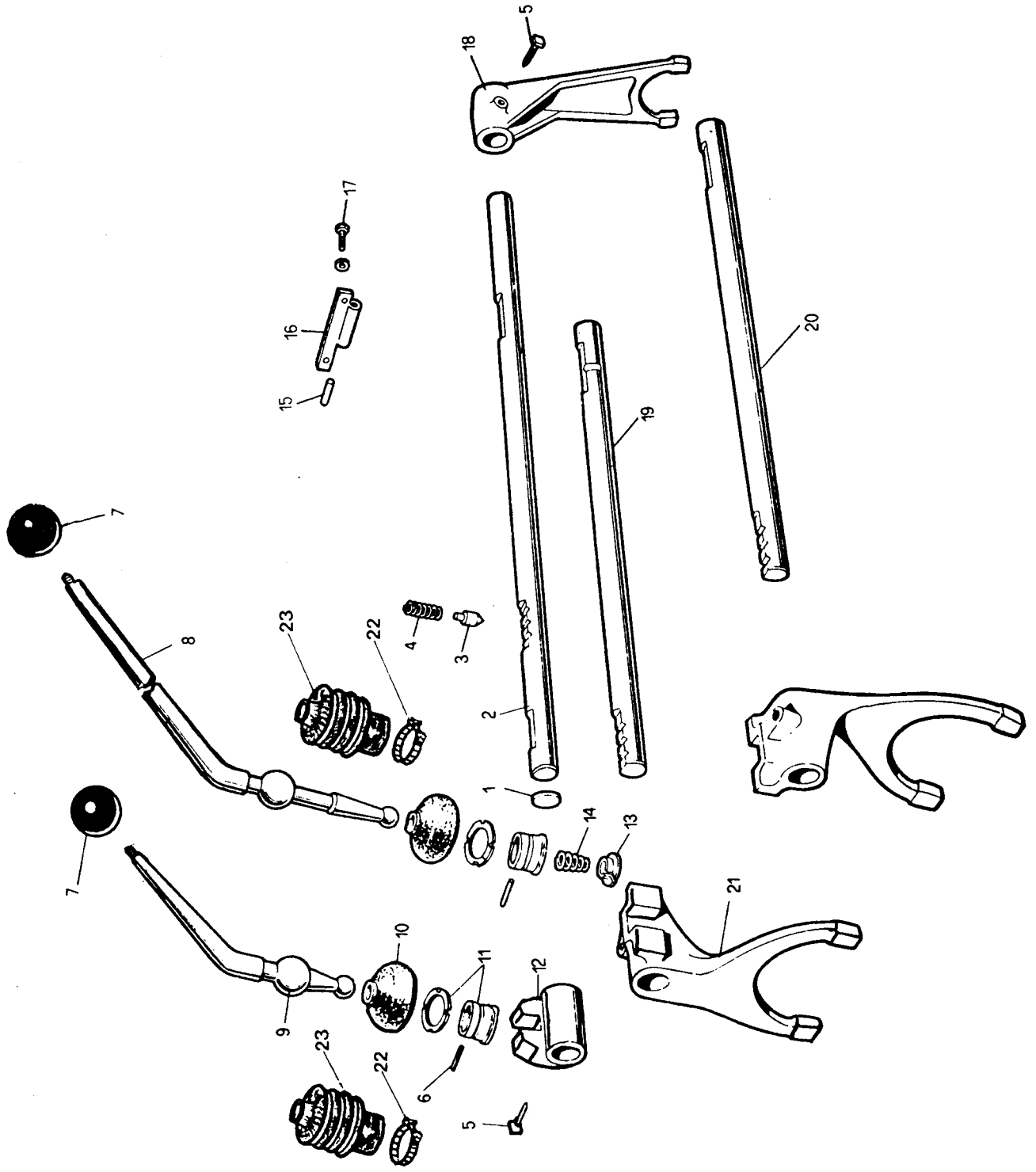
NAPOMENE: (A) Poručiti kao set zaptivki, broj 7763949.

NOTES: Order as gasket kit No. 7763949

NOTES: Commander comme jeu des joint № 7763949

NOTAS: Pedir como juego de juntas № 7763949.

SLIKA 20 – KOMANDE MENJAČA I REDUKTORA
 FIGURE 20 – SELECTOR MECHANISM AND RELATED PARTS
 FIGURE 20 – LEVIERS DE BOITE DE VITESSES
 FIGURA 20 – PALANCA DEL CAMBIO



SLIKA 20 – KOMANDE MENJAČA I REDUKTORA
 FIGURE 20 – SELECTOR MECHANISM AND RELATED PARTS
 FIGURE 20 – LEVIERS DE BOITE DE VITESSES
 FIGURA 20 – PALANČAS DEL CAMBIO

Poz. broj	Broj dela	Naziv	Description	Designation	Descripcion	Kom.
1	IS 2285-25	Čep limeni	Plug	Bouchon	Tapon	1
2	53203706	Šipka	Rail	Tige	Carril	1
3	53201133	Šiljak	Plunger	Poussoir	Embolo	3
4	53201132	Oprugica	Spring	Ressort	Resorte	3
5	53303704	Zavrtna	Screw	Vis	Tornillo	4
6	53205314	Čivija	Pin	Goupille	Pasador	2
7	53305320	Kugla	Ball	Bouton	Bola	2
8	53305313	Ručica	Lever	Levier	Palanca	1
9	53305331	Ručica	Lever	Levier	Palanca	1
10	53205317	Ogrlica	Cover	Capuchon	Cubierta	2
11	53305311	Čašica	Cup	Coupelle	Taza	2
12	53305312	Navrtka	Nut	Ecrou	Tuerca	2
13	53303705	Gurač	Selector	Selecteur	Selector	1
14	53205316	Oslonac	Seat	Cuvette	Asiento	1
15	53205315	Opruga	Spring	Ressort	Resorte	1
16	53203709	Brava	Pin	Goupille	Pasador	1
17	53203708	Vodica	Plate	Plaque	Placa	1
18	53303606	Zavrtna	Screw	Vis	Tornillo	2
19	IS 2281-10	Podloška	Vasher	Rondelle	Arandela	2
20	53303713	Viljuška	Fork	Fourchette	Horquilla	1
21	53203702	Šipka I/R	Rail I/R	Tige I/R	Carril I/R	1
22	53203703	Šipka II/III	Rail II/III	Tige II/III	Carril II/III	1
23	53303701	Viljuška	Fork	Fourchette	Horquilla	2
	(A) 51501178	Obujmica – pužna	Clamp-crawl	Collier	Abrazadera	2
	(A) 51501739	Ogrlica gumena	Rubber boot	Gomme	Goma	2

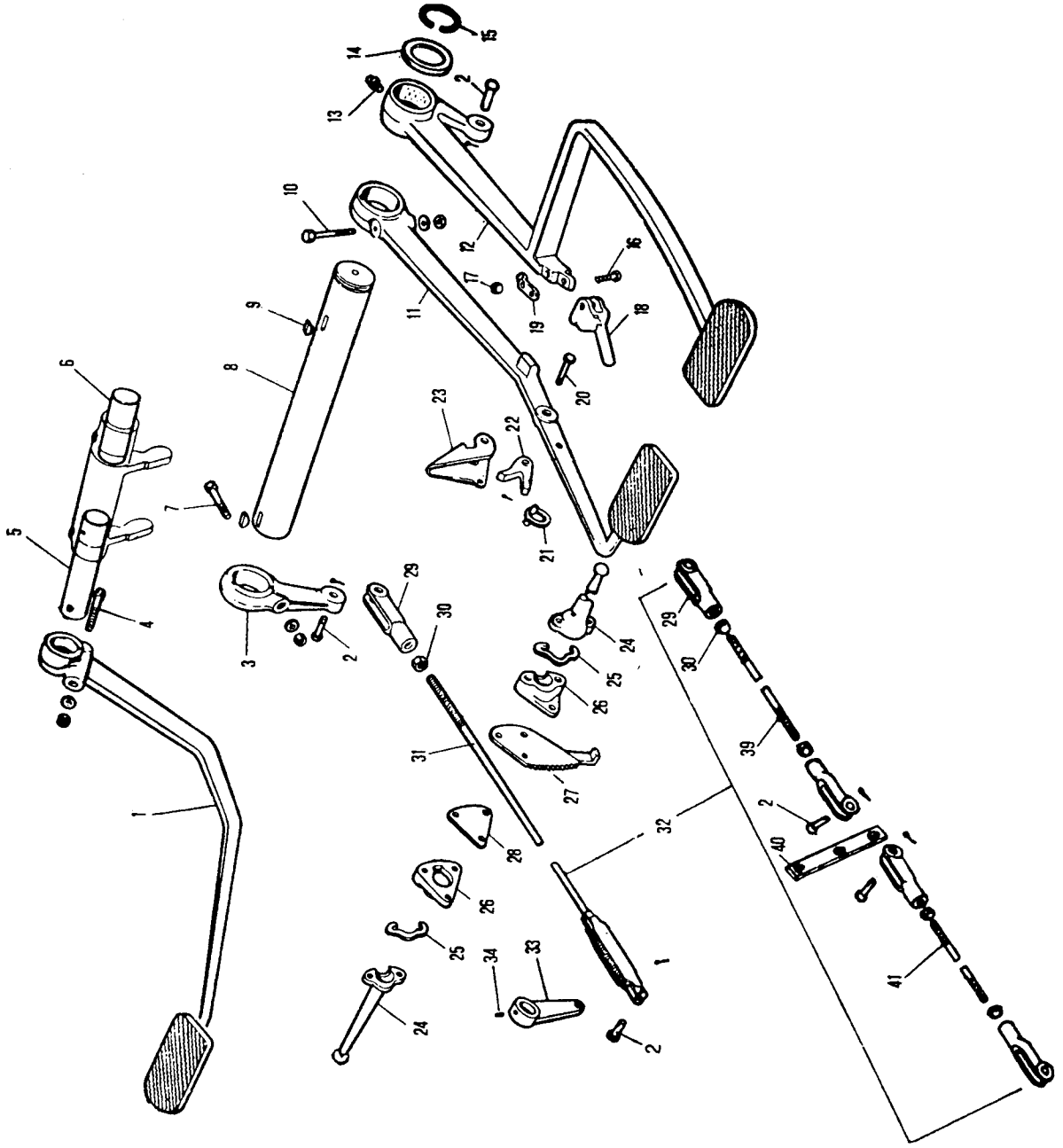
NAPOMENE: (A) Isključuje poz. 10.

NOTES: Excludes pos. No. 10.

NOTES: Ne comprend pas REF. № 10.

NOTAS: Excluye ITEM № 10.

SLIKA 21 – KOMANDE SPOJNICE I NOŽNE KOČNICE
 FIGURE 21 – CLUTCH AND BRAKE PEDALS
 FIGURE 21 – PÉDALES DE FREIN ET EMBRAYAGE
 FIGURA 21 – PÉDALES DEL FRENO Y EMBRAGAUE



SLIKA 21 – KOMANDE SPOJNICE I NOŽNE KOČNICE
 FIGURE 21 – CLUTCH AND BRAKE PEDALS
 FIGURE 21 – PEDALES DE FREIN ET EMBRAYAGE
 FIGURA 21 – PEDALES DEL FRENO Y EMBRAGUE

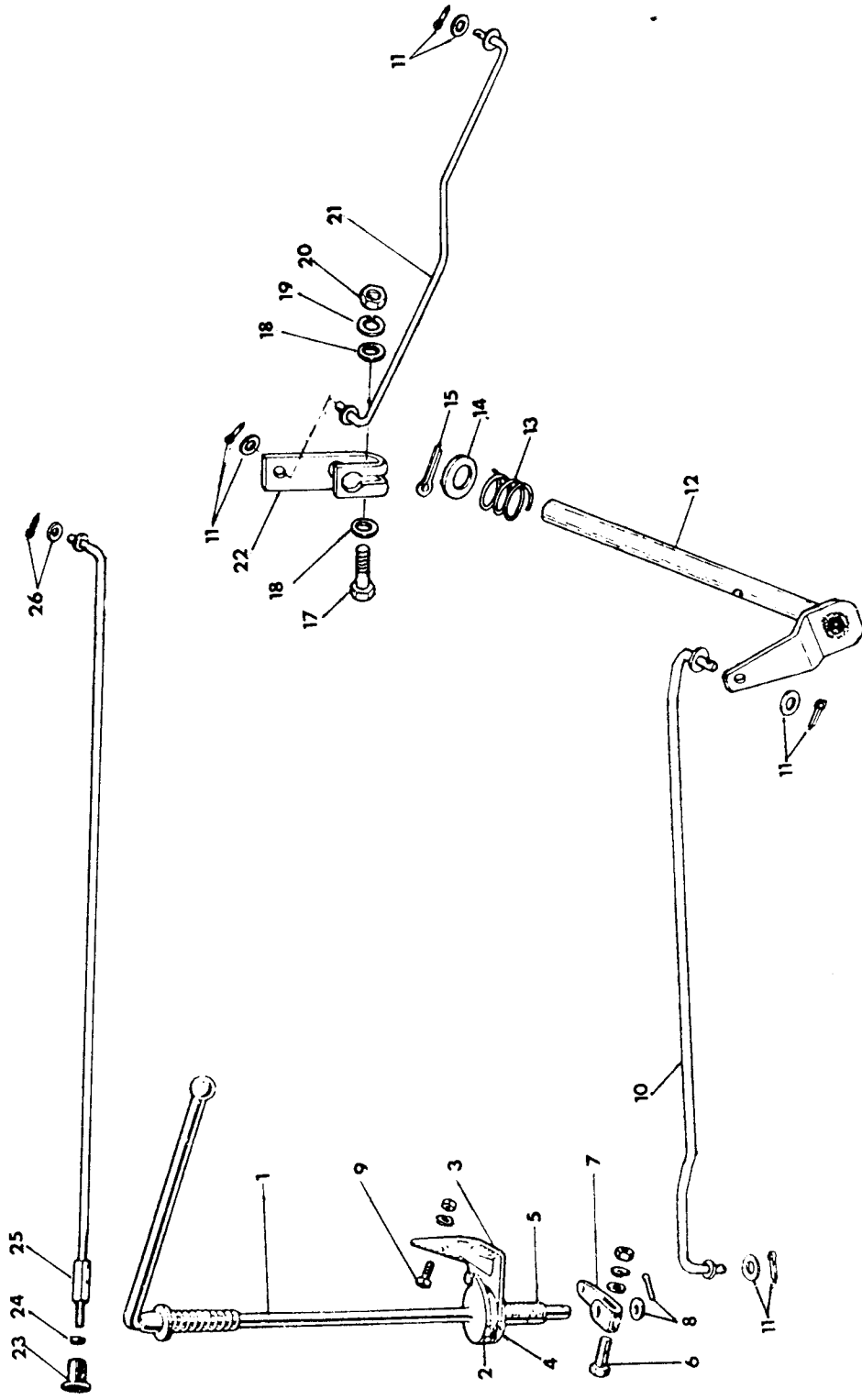
Poz. broj	Broj dela	Naziv	Description	Designation	Description	Kom.
1	53205560	Pedala spojnice	Pedal - Clutch	Pedal	Pedal	1
2	53205406	Osovinica	Pin	D'Embrayage	Pasador	4
3	IS 2291 M3x20	Rascepka	Pin - Cotter	Goupille	Pasador	4
4	53205405	Krak kočnice	Arm	Levier G.	Brazo	1
	IS 2106	Zavrtnj	Bolt	Boulon	Perno	1
	M12x1,5x65	Podloška	Washer - Lock	Rondelle	Arandela	1
	IS 2281-12	Navrtka	Nut	Ecrou	Tuerca	1
	IS 2172 M12x1,5	Osovinica	Shaft	Axe G.	Pasador	1
5	53204005	Osovinica	Shaft	Axe D.	Pasador	1
6	53204004	Osovinica	Shaft	Axe D.	Pasador	1
7	IS 2106	Zavrtnj	Bolt	Boulon	Perno	1
	M12x1,5x65	Podloška	Washer - Lock	Rondelle	Arandela	1
	IS 2281-12	Navrtka	Nut	Ecrou	Tuerca	1
	IS 2172 M12x1,5	Osovina	Shaft	Arbre	Eje	1
8	53205402	Segmentni klin	Key - Woodruff	Clavette	Chaveta	2
9	53205411	Zavrtnj	Bolt	Boulon	Perno	1
10	IS 2106	Podloška	Washer - Lock	Rondelle	Arandela	1
	M12x1,5x65	Navrtka	Nut	Ecrou	Tuerca	1
	IS 2281-12	Pedala kočnice	Pedal - L.H. Brake	Pedale de Frein G.	Pedal I	1
	IS 2172 M12x1,5	Pedala kočnice	Pedal - R.H. Brake	Pedale de Frein D.	Pedal D	1
11	(A) 53205450	Ležišna čaura	Bush	Bague	Buje	1
12	53305470	Tekalemit mazalica	Lubricator	Graisser	Engrasador	1
13	53205461	Podloška	Washer	Rondelle	Arandela	1
14	JUS M C4 613-AM6	Žičani osigurač	Ring - Snap	Circlip	Aro Reten	1
15	53205404	Zavrtnj	Bolt	Boulon	Perno	1
16	53205403	Navrtka	Nut	Ecrou	Tuerca	1
17	IS 2126 M8x42	Pedala kočnice	Pedal - L.H. Brake	Pedale de Frein G.	Pedal I	1
18	53308704	Pedala kočnice	Pedal - R.H. Brake	Pedale de Frein D.	Pedal D	1
19	53205462	Ključ	Lock	Loquet	Cerrojo	1
20	53205463	Listasta opruga	Spring	Ressort	Resorte	1
21	53205443	Osovinica	Pin - Clevis	Axe	Pasador	1
22	IS 2291 3x15	Rascepka	Pin - Cotter	Goupille	Pasador	1
23	53205444	Opruga	Spring	Ressort	Resorte	1
24	53205441	Skakavica	Latch	Latch	Cliquet	1
25	53205442	Osigurač	Actuator	Lever	Actuador	1
26	53210815	Loptasti oslonac	Cap	Support	Soporte	2
27	53211503	Podloška	Shim	Cale	Suplemento	pp
28	53211502	Loptasti oslonac	Spacer	Entretoise	Espaciador	2
	53205401	Testerasti segment	Sector	Secteur	Sector	1
	53211501	Odstojnik	Plate	Plaque	Placa	1

SLIKA 21 – KOMANDE SPOJNICE I NOŽNE KOČNICE
 FIGURE 21 – CLUTCH AND BRAKE PEDALS
 FIGURE 21 – PEDALES DE FREIN ET EMBRAYAGE
 FIGURA 21 – PEDALES DEL FRENO Y EMBRAGUE

Poz. broj	Broj dela	Naziv	Description	Designation	Descripción	Kom.
29	53305481	Viljuška sa navojem ..	Yoke	Chape	Horquilla	2
30	IS 2172 M10x1	Navrtka	Nut	Ecrou	Tuerca	2
31	53305482	Šipka zatega	Rod and Yoke Assy	Tringle	Varilla	2
32	(B) 53205480	Kočiona zatega	Rod	Tringle	Barra	2
33	53305407	Krak kočnice	Arm	Bras	Brazo	2
	53205409	Segmentni klin	Key - Woodruff	Clavette	Chavata	2
34	53305408	Zavrtka	Screw	Vis	Tornillo	2
	52736240	Kočiona zatega	Rod - Long		Barra de freno	
		duža - sklop	- Assy.	Tringle	larga - ensamble	1
39	(C) 52736056	Kočiona šipka	Rod	Tringle	Barra	1
	53305481	Viljuška	Yoke	Chape	Horquilla	2
	IS 2172 M10x1	Navrtka	Nut	Ecrou	Tuerca	2
	53205406	Osovinica	Pin - Cotter	Axe	Pasador	1
	IS 2291 3x20	Rascepka	Pin - Cotter	Goupille	Pasador	1
40	(C) 52736052	Kočiona poluga	Lever	Levier	Palanca	1
	52736250	Kočiona zatega	Rod - Short		Barra de freno	
		kraća - sklop	- Assy.	Tringle	corta - ensamble	1
41	(C) 52736057	Kočiona šipka	Rod	Tringle	Barra	1
	53305481	Viljuška sa navojem ..	Yoke	Chape	Horquilla	2
	IS 2172 M10x1	Navrtka	Nut	Ecrou	Tuerca	2
	53205406	Osovinica	Pin	Axe	Pasador	1
	IS 2291 3x20	Rascepka	Pin - Cotter	Goupille	Pasador	1

NAPOMENE: (A) Obuhvata pozicije od br. 20 do 23 (B) Obuhvata pozicije od br. 29 do 31 (C) Ide uz kompresor; isključuje 53205480
NOTES: Includes items 20 to 23 Includes items 29 to 31 Used with compressor; excludes 53205480
NOTER: Comprend les postes 20 à 23 Comprend les postes 29 à 31 Utiliser avec compresseur; sans 53205480
NOTAS: Incluye las posiciones 20 al 23 Incluye las posiciones 29 al 31 Usar con compresor. Elimina 53205480

SLIKA 22 - KOMANDA ZA GAS I GAŠENJE MOTORA
 FIGURE 22 - THROTTLE AND FUEL CUT-OFF CONTROLS
 FIGURE 22 - COMMANDES DES GAS
 FIGURA 22 - PALANCA DEL ACELERADOR



SLIKA 22 – KOMANDA ZA GAS I GAŠENJE MOTORA
 FIGURE 22 – THROTTLE AND FUEL CUT-OFF CONTROLS
 FIGURE 22 – COMMANDES DES GAS
 FIGURA 22 – PALANCA DEL ACELERADOR

Poz. broj	Broj dela	Naziv	Description	Designation	Descripcion	Kom.
1 (A)	532.05.610	Ručica za gas	Lever	Levier	Palanca	1
2	532.05.611	Frikciona podloška	Disc	Disque	Arandela	4
3	532.05.630	Držač	Bracket	Support	Soporte	1
4	532.05.612	Podloška	Washer	Rondelle	Arandela	1
5	532.05.613	Opruga	Spring	Ressort	Resorte	1
6	IS 2101-M6 x 30	Zavrtnaj	Bolt	Boulon	Perno	1
	IS 2272-6.4	Podloška	Washer	Rondelle	Arandela	1
	IS 2281-6	Podloška	Washer	Rondelle	Arandela	1
	IS 2171-M6	Navrtka	Nut	Ecrou	Tuerca	1
7	532.05.614	Uzengija	Lever	Levier	Brazo	1
8	532.05.624	Podloška	Washer	Rondelle	Arandela	1
9	IS 2291-3 x 20	Rascepka	Pin-Cotter	Goupille	Pasador	1
	IS 2103-M5 x 12	Zavrtnaj	Bolt	Boulon	Perno	2
	IS 2281-6	Podloška	Washer	Rondelle	Arandela	2
	IS 2171-M6	Navrtka	Nut	Ecrou	Tuerca	2
10	533.05.670	Poluga	Rod	Tringle	Varilla	1
11	IS 2272-6.4	Podloška	Washer	Rondelle	Arandela	4
	IS 2291-2 x 10	Rascepka	Pin	Goupille	Pasador	
12	533.05.830	Osovina komande	Shaft	Arbre	Eje	1
13	539.05.844	Pritisna opruga	Spring	Ressort	Resorte	1
14	IS 2272-12.5	Podloška	Washer	Rondelle	Arandela	3
15	IS 2291-3 x 18	Rascepka	Pin-Cotter	Goupille	Pasador	1
17	IS 2101-M6 x 35	Zavrtnaj	Bolt	Boulon	Perno	1
18	IS 2272-6.4	Podloška	Washer	Rondelle	Arandela	2
19	IS 2281-6	El. podloška	Washer	Rondelle	Arandela	1
20	IS 2171-M6	Navrtka	Nut	Ecrou	Tuerca	1
21	578.05.150	Šipka	Rod	Tringle	Varilla	1
	(A) 533.05.920	Šipka	Rod	Tige	Varilla	1
22	578.05.119	Uzengija	Lever	Levier	Brazo	1
	(A) 533.05.843	Uzengija	Lever	Levier	Palanca	1
23	533.05.720	Dugme komande	Knob	Bouton	Pomo	1
24	IS 2171-M5	Navrtka	Nut	Ecrou	Tuerca	1
25	533.05.710	Šipka za gašenje	Rod	Tringle	Varilla	1
	(A) 533.05.750	Šipka z gašenje	Cut-off rod	Tige	Varilla	1
26	IS 2272-5.3	Podloška	Washer	Rondelle	Arandela	1
	IS 2291-2 x 10	Rascepka	Pin	Goupille	Pasador	1

NAPOMENE: (A) Koristi se uz motor sa rotacionom pumpom. Isključuje poz. 21, 22 i 25.

NOTES: Used with engine with rotary pump. Excludes pos. No. 21, 22 and 25.

NOTES: S'utilise avec le moteur à pompe rotative. Ne comprend pas REF № 21, 22 et 25.

NOTAS: Se utiliza con el motor con bomba rotativa. Excluye los ITEM № 21, 22 y 25.

SLIKA 22/1 – KOMANDA ZA GAS I GAŠENJE MOTORA*
 FIGURE 22/1 – THROTTLE AND CUT-OFF CONTROLS*
 FIGURE 22/1 – COMMANDE DE GAS ET D'ARRET DE MOTEUR*
 FIGURA 22/1 – PALANCA DEL ACELERADOR Y APAGO DEL MOTOR*

Poz.	Broj dela	Naziv	Description	Designation	Descripcion	Kom.
1	53205610	Ručica za gas	Throttle lever	Lever	Palanca	1
2	53205611	Frikciona podloška	Friction disc	Disque	Disco	1
3	53205630	Držac	Bracket	Soutien	Sostén	1
4	53205612	Podloška	Washer	Rondelle	Arandela	1
5	53205613	Opruga	Spring	Ressort	Resorte	1
6	IS 2101-M6x30	Vijak	Bolt	Vis	Tornillo	2
7	53205614	Uzengija	Lever	Lever	Palanca	1
8	53205624	Podloška	Washer	Rondelle	Arandela	1
9	IS 2291-3,2x18	Rascepka	Cotter pin	Goupille fendue	Pasador doble	2
10	IS 2103-M6x12	Vijak	Bolt	Vis	Tornillo	2
11	IS 2281-6	Podloška	Washer	Rondelle	Arandela	4
	IS 2171-M6	Navrtka	Nut	Ecrou	Tuerca	4
	IS 2272-6	Podloška	Washer	Rondelle	Arandela	4
12	IS 2291-2x10	Rascepka	Cotter pin	Goupille fendue	Pasador doble	5
13	53305670	Poluga	Lever	Lever	Palanca	1
14	53305830	Osovina komande	Shaft	Arbre	Eje	1
15	53905844	Pritisna opruga	Spring	Ressort	Resorte	1
16	IS 2272-12	Podloška	Washer	Rondelle	Arandela	1
17	53305843	Uzengija	Lever	Lever	Palanca	1
18	53305920	Šipka prednja	Rod, front	Tige	Varilla	1
19	52001691	Držac	Bracket	Soutien	Sostén	1
	51501789	Držac komande	Cut-off control	Soutien de	Sostén de	
20	IS 2104-M12x20	Vijak	bracket	commanda	palanca	1
21	IS 2281-12	Podloška elastična	Bolt	Vis	Tornillo	1
22	51503180	Komanda za gašenje motora	Washer, flexible	Rondelle	Arandela	-1
23	53308331	Obujmica	Cut-off control	Commande d'arêt	Mando de apago	1
			Clamp	de moteur	de motor	1
				Collier	Abrazadera	1

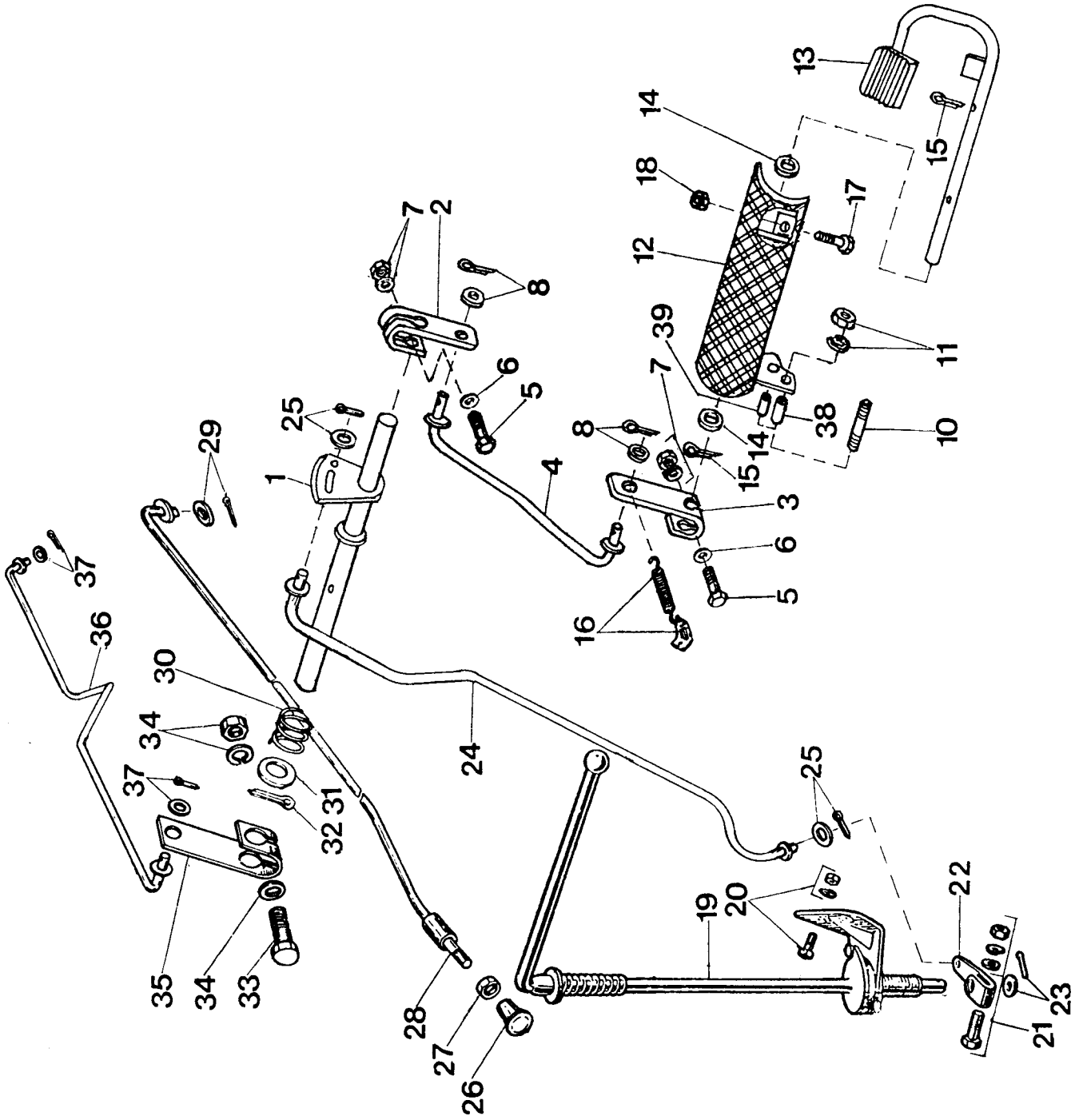
* Koristi se uz traktor sa rotacionom pumpom i hidrostatičkim upravljačem.

* Used with tractor with D.P.A. pump and hydrostatic steering.

* S'utilise avec le tracteur à pompe rotative et direction hydrostatique.

* Se utiliza con el tractor con bomba rotativa y dirección hidrostática.

SLIKA 23 - KOMANDA NOŽNOG GASA (ROTACIONA PUMPA)
 FIGURE 23 - FOOT THROTTLE CONTROLS (ROTARY PUMP)
 FIGURE 23 - PEDALE DE GAS (POMPE ROTATIVE)
 FIGURA 23 - PEDAL DEL ACELERADOR (BOMBA ROTATIVA)



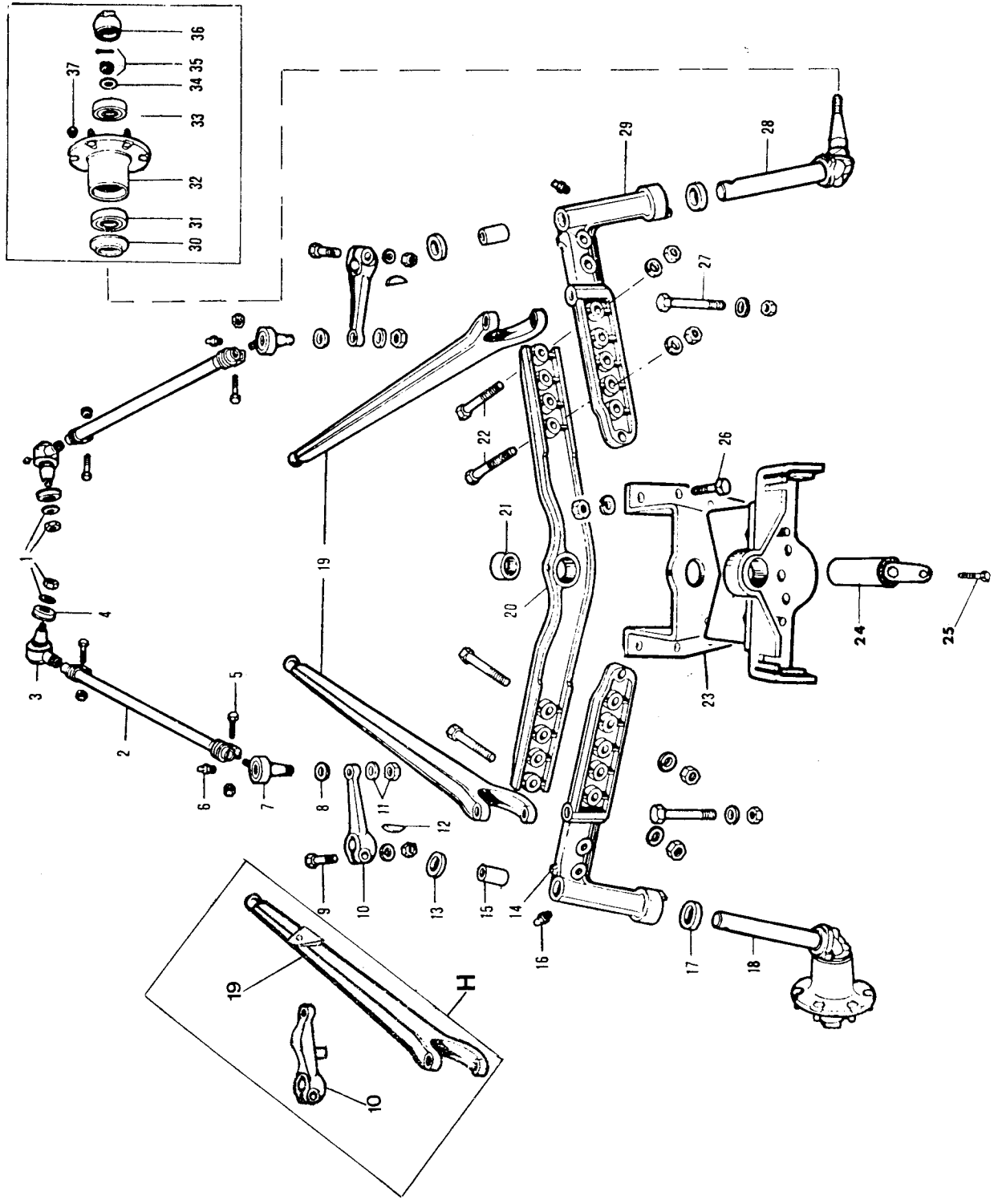
SLIKA 23 – KOMANDA NOŽNOG GASA (ROTACIONA PUMPA)
 FIGURE 23 – FOOT THROTTLE CONTROLS (ROTARY PUMP)
 FIGURE 23 – PEDALE DE GAS (POMPE ROTATIVE)
 FIGURA 23 – PEDAL DEL ACELERADOR (BOMBA ROTATIVA)

Poz.	Broj dela	Naziv	Description	Designation	Descripcion	Kom.
1	51507370	Kulisa	Coulisse	Arbre	Eje	1
2	54705102	Uzengija	Bracket	Lever	Palanca	1
3	51502056	Uzengija	Bracket	Lever	Palanca	1
4	51507380	Šipka pedale	Pedal rod	Tige	Varilla	1
5	IS 2106-M6x30	Vijak	Bolt	Vis	Tornillo	2
6	IS 2272-6	Podloška	Washer	Rondelle	Arandela	2
7	IS 2281-6	Podloška el.	Washer-flexible	Rondelle	Arandela	2
8	IS 2171-M6	Navrtka	Nut	Ecrou	Tuerca	2
	IS 2272-8	Podloška	Washer	Rondelle	Arandela	2
	IS 2291-2x15	Rascepka	Cotter pin	Goupille fendue	Pasador doble	2
10	JUS M.B1.261- -M12x90	Vijak svorni	Stud	Goujon	Espárrago	2
11	IS 2281-12	Podloška elastična	Washer-flexible	Rondelle	Arandela	2
	IS 2171-M12	Navrtka	Nut	Ecrou	Tuerca	2
12	51507390	Nosač pedale	Pedal support	Support	Sopte	1
13	51507400	Pedala	Pedal	Pedale	Pedal	2
14	IS 2272-12	Podloška	Washer	Rondelle	Arandela	2
15	IS 2291-3,2x18	Rascepka	Cotter pin	Goupille fendue	Pasador doble	2
16	53205703	Kotva opruge	Spring anchor	Patte	Sujetador	1
	51500997	Opruga	Spring	Ressort	Resorte	1
17	IS 2103-M8x25	Vijak	Bolt	Vis	Tornillo	1
18	IS 2171-M8	Navrtka	Nut	Ecrou	Tuerca	1
19	53205610	Ručica za gas	Throttle lever	Lever	Palanca	1
20	IS 2103-M5x12	Vijak	Bolt	Vis	Tornillo	1
	IS 2281-6	Podloška	Washer	Rondelle	Arandela	1
	IS 2171-M6	Navrtka	Nut	Ecrou	Tuerca	1
21	IS 2101-M6x30	Vijak	Bolt	Vis	Tornillo	1
	IS 2272-6,4	Podloška	Washer	Rondelle	Arandela	1
	IS 2281-6	Podloška elastična	Washer-flexible	Rondelle	Arandela	1
	IS 2171-M6	Navrtka	Nut	Ecrou	Tuerca	1
	53205614	Uzengija	Lever	Lever	Palanca	1
22	53205624	Podloška	Washer	Rondelle	Arandela	1
23	IS 2291-3,2x18	Rascepka	Cotter-pin	Goupille fendue	Pasador doble	1
24	53305670	Poluga komande za gas	Throttle control lever	Tige	Varilla	1
25	IS 2272-6,4	Podloška	Washer	Rondelle	Arandela	2
	IS 2291-2x10	Rascepka	Cotter pin	Goupille fendue	Pasador doble	2
26	53305720	Dugme komande	Control button	Bouton	Botón	1
27	IS 2171-M5	Navrtka	Nut	Ecrou	Tuerca	1
28	53305750	Šipka za gašenje	Cut-off rod	Tige	Varilla	1

SLIKA 23 – KOMANDA NOŽNOG GASA (ROTACIONA PUMPA)
 FIGURE 23 – FOOT THROTTLE CONTROLS (ROTARY PUMP)
 FIGURE 23 – PEDALE DE GAS (POMPE ROTATIVE)
 FIGURA 23 – PEDAL DEL ACELERADOR (BOMBA ROTATIVA)

Poz.	Broj dela	Naziv	Description	Designation	Description	Kom.
29	IS 2272-5,3	Podloška	Washer	Rondelle	Arandela	1
	IS 2291-2x10	Rascepka	Cotter pin	Goupille fendue	Pasador doble	1
30	53905844	Opruga pritiska	Pressing spring	Ressort	Resorte	1
31	IS 2272-12	Podloška	Washer	Rondelle	Arandela	1
32	IS 2291-3,2x18	Rascepka	Cotter-pin	Goupille fendue	Pasador doble	1
33	IS 2101-M6x30	Vijak	Bolt	Vis	Tornillo	1
34	IS 2272-6,4	Podloška	Washer	Rondelle	Arandela	2
	IS 2281-6	Podloška elastična	Washer-flexible	Rondelle	Arandela	1
35	56005804	Uzengija	Bracket	Levier	Palanca	1
37	IS 2272-6,4	Podloška	Washer	Rondelle	Arandela	2
	IS 2291-2x10	Rascepka	Cotter-pin	Goupille fendue	Pasador doble	2
38	51501167	Odstojnik-duži	Spacer-long	Entretoise-longue	Espaciador-largo	1
39	51501168	Odstojnik kraći	Spacer-short	Entretoise-courte	Espaciador-corto	1

SLIKA 24 — PREDNJI MOST I SPONE
 FIGURE 24 — FRONT AXLE AND LINKS
 FIGURE 24 — PONT AVANT ET AGRAFES
 FIGURA 24 — EJE DELANTERO Y BARRAS



SLIKA 24 – PREDNJI MOST I SPONE
 FIGURE 24 – FRONT AXLE AND LINKS
 FIGURE 24 – PONT AVANT ET AGRAFES
 FIGURA 24 – EJE DELANTERO Y BARRAS

Poz. broj	Broj dela	Naziv	Description	Designation	Description	Kom.
1	531.11.703	Navrtka	Nut	Ecrou	Tuerca	2
2	IS 2272-13	Podloška	Washer	Rondelle	Arandela	2
2 (A)	531.11.700	Spona	Link	Agrafe	Bara	2
3 (B)	540.11.740	Loptasti zglob	Socket	Tringle	Varilla	2
4	530.11.727	Ogrlica gumena	Boot	Capuchon	Defensa	2
5	530.11.702	Obujnica	Clamp	Attache	Clip	4
	IS 2101-M8 x 35	Zavrtanj	Bolt	Boulon	Perno	4
	IS 2171-M8	Navrtka	Nut	Ecrou	Tuerca	4
	IS 2281-8	Podloška	Washer	Rondelle	Arandela	4
6	JUS M.C4.613-AM6	Mazalica	Lubricator	Graisseur	Engrasador	4
7 (C)	540.11.720	Loptasti zglob	Socket	Tringle	Varilla	2
8	530.11.727	Ogrlica gumena	Boot	Capuchon	Defensa	2
9	IS 2106-M12 x 1,5 x 70	Zavrtanj	Bolt	Boulon	Perno	2
	IS 2281-12	Podloška	Washer	Rondelle	Arandela	2
	IS 2172-M12 x 1,5	Navrtka	Nut	Ecrou	Tuerca	2
10	532.07.018	Poluga	Arm	Bras	Brazo	2
	517.00.181	Poluga desna	Arm-R.H.	Levier, D	Palanca, D	1
11	531.11.703	Navrtka	Nut	Ecrou	Tuerca	2
12	IS 2272-13	Podloška	Washer	Rondelle	Arandela	2
13	532.07.017	Segmentni klin	Key - Woodruff	Clavette	Chaveta	2
	530.07.004	Zaptivač	Seal	Cache - Poussiere	Sello	2
(G)	533.02.014	Zaptivač	Seal	Cache - Poussiere	Sello	2
14 (D)	531.07.030	Desni deo mosta	Arm R.H.	Bras D.	Brazo L. D.	1
15	530.07.022	Čaura	Bush	Bague	Buje	4
16	JUS M.C4.613-AM 8 x 1	Mazalica	Lubricator	Graisseur	Engrasador	2
17	530.07.060	Ležaj	Bearing	Roulement	Cojinete	2
18	531.07.050	Rukavac	Spindle	Fusee	Mangueta	1
19	532.11.510	Upornik	Rod	Barre	Barra	2
(H)	521.00.175	Upornik desni	Rod-R.H.	Barre, D	Barra, D	1
20 (E)	532.07.010	Srednji deo mosta	Axle Assy. Centre	Essieu	Eje	1
21	532.07.012	Čaura	Bushing	Bague	Buje	1
22	IS 2106-M16 x 1,5 x 80	Zavrtanj	Bolt	Boulon	Perno	4
	IS 2172-M16 x 1,5	Navrtka	Nut	Ecrou	Tuerca	4
	IS 2281-16	Podloška	Washer	Rondelle	Arandela	4
23	533.07.009	Kolevka	Support	Support	Soporte	1
24	533.07.400	Osovinica	Pin	Axe	Pasador	1
25	533.07.006	Zavrtanj	Bolt	Boulon	Perno	1
26	533.07.003	Zavrtanj	Bolt	Boulon	Perno	2
	IS 2281-16	Podloška	Washer	Rondelle	Arandela	6
	IS 2172-M16 x 1,5	Navrtka	Nut	Ecrou	Tuerca	2
	533.07.004	Zavrtka	Screw	Vis	Tornillo	4
27	IS 2106-M16 x 1,5 x 134	Zavrtanj	Bolt	Boulon	Perno	2
	IS 2172-M16 x 1,5	Navrtka	Nut	Ecrou	Tuerca	2

SLIKA 24 – PREDNJI MOST I SPONE
 FIGURE 24 – FRONT AXLE AND LINKS
 FIGURE 24 – PONT AVANT ET AGRAFES
 FIGURA 24 – EJE DELANTERO Y BARRAS

Poz. broj	Broj dela	Naziv	Description	Designation	Description	Kom.
28	2271-17	Podloška	Washer	Rondelle	Arandela	2
29	531.07.040	Rukavac	Spindle	Fusee	Mangueta	1
(D) 29	531.07.020	Levi deo mosta	Axle Assy. Front L.H.	Bras G.	Brazo L. I	1
30	530.07.140	Zaptivač	Seal	Joint	Sello	2
31	530.07.110	Ležaj	Bearing	Roulement	Cojinete	2
32	533.07.090	Glavčina	Hub	Moyeu	Cubo	2
(F) 32	533.07.091	Glavčina	Hub	Moyeu	Cubo	2
33	555.17.224	Zavrtnaj	Bolt	Boulon	Perno	12
34	530.07.120	Ležaj	Bearing	Roulement	Cojinete	2
35	530.07.013	Podloška	Washer	Rondelle	Arandela	2
35	531.07.014	Navrtka	Nut	Ecrou	Tuerca	2
36	IS 2291-4 x 40	Rascepka	Pin - Cotter	Goupille	Pasador	2
36	531.07.016	Kapa	Cap	Chapeau	Tapa	2
36	530.07.015	Zaptivka	Gasket	Joint	Junta	2
37	531.12.103	Navrtka	Nut	Ecrou	Tuerca	12

NAPOMENE: (A) Obuhvata pozicije br. 3, 5 i 7
 Includes items 3, 5, and 7
NOTES: Comprend les postes, 3, 5 et 7
NOTAS: Incluye las posiciones 3, 5 y 7

(B) Obuhvata pozicije br. 4 i 6
 Includes items 4 and 6
 Comprend les postes 6 et 8
 Incluye las posiciones 6 y 8

(D) Obuhvata poziciju 15 (2 kom)
 Includes items 15 (2)
 Comprend le poste 15 (2)
 Incluye las posiciones 15 (2)

(C) Obuhvata pozicije br. 6 i 8
 Includes items 6 and 8
 Comprend les postes 6 et 8
 Incluye las posiciones 6 y 8

(E) Obuhvata poziciju br. 21
 Includes items 21
 Comprene poste 21
 Incluye la posicion 21

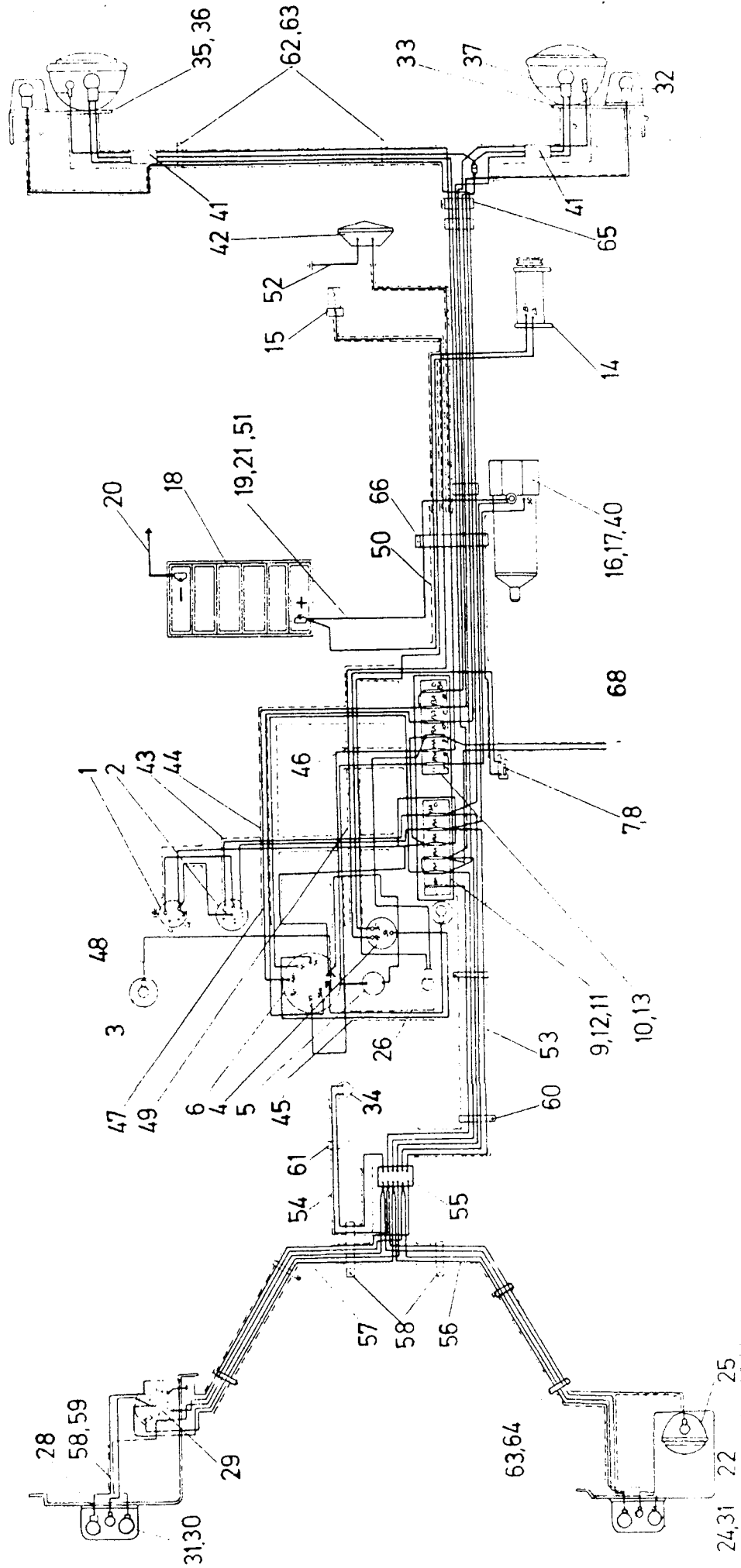
(F) Obuhvata pozicije br. 31 i 33, delove 533.07.091 i 555.17.224
 Includes items 31 and 33, part 533.07.091 and 555.17.224
 Comprend les postes 31 et 33, le piece 533.07.091 et 555.17.224
 Incluye las posiciones 31 y 33, la pieza 533.07.091 y 555.17.224

(G) Isključuje deo 530.07.004
 Excludes part No. 530.07.004
 Eliminer 530.07.004
 Elimina 530.07.004

(H) Koristi se uz traktor sa
 hidrostatičkim upravljačem.
 Isključuje poz. 10 i 19 po 1 kom.
 Used with tractor with hydrostatic
 steering. Excludes items No. 10 and 19 at 1 pc.
 S'utilise avec le tracteur à direction hydrostatique. Ne comprend pas REF №
 10 et 19.

Se utiliza con el tractor
 con dirección hidrostática.
 Excluye ITEM № 10 y 19.

SLIKA 25 - ELEKTROOPREMA
 FIGURE 25 - ELECTRICAL EQUIPMENT
 FIGURA 25 - EQUIPEMENT ELECTRIQUE
 FIGURA 25 - EQUIPO ELECTRICO



SLIKA 25 – ELEKTROOPREMA
 FIGURE 25 – ELECTRICAL EQUIPMENT
 FIGURE 25 – EQUIPEMENT ELECTRIQUE
 FIGURA 25 – EQUIPO ELECTRICO

Poz. broj	Broj dela	Naziv	Description	Designation	Description	Kom.
	53318600	Elektrooprema kpt.	Electrical equipment	Equipement electrique	Equipo eléctrico	1
1	56008430	Rele migavca 12V, 3 x 21W	Turn signal relay 12V, 3 x 21W	Relay 12V, 3 x 21W	Relé – pidevias 12V, 3 x 21W	1
2	53328140	Prekidač relea migavca	Turn signal relay switch	Contacteur	Interruptor de relé – pidevias	1
3	53308633	Sijalica na manometru 12 V, 2 W	Bulbon pressure gauge 12 V, 2 W	Ampoule 12 V, 2 W	Foco de manómetro 12V, 2W	1
4	51801830	Prekidač zagrejača i startera sa dva klujuča	Heater and starter switch	Contacteur	Interruptor de calentador yarrancador con dos llaves	1
5	53308440	Dugme sirene	Horn button	Bouton Avertisseur	Botón de bocina	1
6	55508430	Tropolni prekidač paljenja sa dva klujuča	Three - pole switch	Contacteur	Interruptor triple de arranque con dos llaves	1
7	53208520	Davač kontakta	Transducer	Contacteur	Transductor	1
8	53208104	Lula gumena za davač kontakta	Rubber boot	Couvercle	Aislador de contactos de goma	1
9	53228426	Nosač kutije osigurača	Fuse box support	Support	Potador de la caja de fusibles	1
10	53308520	Kutija sa šest osigur. Obuhvata:	Box with six fuses . Includes:	Boite de fusible	Caja con seis fusibles	1
	53308480	Kutija osigurača	Fuse box	Boite	Incluye:	1
	53308420	Osigurač 8 A	Fuse 8 A	Fusible 8 A	Caja de fusibles	5
	53308423	Osigurač 25 A	Fuse 25 A	Fusible 25 A	Fusible 8 A	1
11	IS 2135-M5 x 12	Vijak	Bolt	Boulon	Fusible 25 A	2
12	53308420	Kutija sa šest osigur. Obuhvata:	Box with 6 fuses . Includes:	Boite de fusible	Caja con 6 fusibles	1
	53308530	Kutija osigurača	Fuse box	Boite	Incluye:	1
	53308422	Osigurač 8 A	Fuse 8 A	Fusible 8 A	Caja de fusibles	6
13	IS 2167-4,8 x 13	Zavrtka za lim	Bolt	Boulon	Fusible de 8 Ah	2
14	51605350	Alternator 14 V, 28 A	Alternator 14V, 28Ah	Alternateur 14V, 28A	Perno	1
15	802931	Zagrejač goriva	Heater	Thermostat	Alternator 14 V, 28 Ah	1
16	51801667	Elektropokretač	Electric starter	Demarreur	Calentador de combustible	1
17	(A) JUS M.B2.110-A12	El. podloška	Spring washer	Rondelle	Arrancapor electrico	3
	(A) JUS M.B1.051-M12 x 75	Vijak duži	Bolt	Boulon	Arrandela elastica	1
	(A) JUS M.B1.051-M12 x 70	Vijak kraći	Bolt	Boulon	Perno largo	2
	(A) JUS M.B1.601-M12	Navrtka	Nut	Ecrou	Perno corto	1
18	53308800	Akumulator 12V, 97Ah	Battery 12 V, 97 Ah	Batterie 12 V, 97 Ah	Tuerca	1
19	53208101	Uvodnik (na nosaču vazduha za akum. kabl)	Lead	Passe - Fi	Acumulador 12 V, 97 Ah	1
					Guia (en elsoporte de aire p. cable de acum.)	2

SLIKA 25 - ELEKTROOPREMA
 FIGURE 25 - ELECTRICAL EQUIPMENT
 FIGURE 25 - EQUIPEMENT ELECTRIQUE
 FIGURA 25 - EQUIPO ELECTRICO

Poz. broj	Broj dela	Naziv	Description	Designation	Description	Kom.
20	56008040 56008043	Akumulatorski kabl. Akumulatorska klema za " - " pol	Cable Terminal post " - " pole	Cables Collier » - « poles	Cable de acumulador Borne de acumulador para " - " polo	1 1
21	53318130 56008053	Akumulatorski kabl (akum. - start.) Akumulatorska klema za " + " pol	Cable Terminal post - " + " pole	Cables Collier » + « poles	Cable de acumulador Cable de borne " + "	1 1
22	51801511	Nosač desnog stop svetla	Bracket	Support	Soporte de lampaba de pavo - derecha	1
24	IS 2103-M6 x 15 IS 2281-6 IS 2171-M6 51801680	Vijak Podloška el. Navrtka Svjetiljka kombin. zadnja desna.	Bolt Spring washer Nut Bulb - Combined rear R. H.	Sopoul Boulon Rondelle Ecrou	Perno Arandela elast. Tuerca Foco - combinado trasero	1 2 2 2
25	51801180	Zadnji far kpt. Obuhvata:	Rear Light Includes:	Phare Phare Comprend:	Faro trasero compl. Faro trasero Faro trasero	1 1 1
26	51803230 56008391 55508010	Zadnji far Sijalica 12 V, 20 W Kontrolna lamp alternatora	Rear Light Bulb 12 V, 20 W Alternator indicator lamp	Phare Ampoule 12V, 20W Ampoule de alterateur	Foco 12 V, 20 W Foco de control del alternador	1 1 1
27	56008028	Gumeni uvodnik	Grommet	Passe - Fi.	Introduktor de goma	1
28	51801512	Nosač tablice	Plate support	Support	Soporte de placas	1
29	IS 2171-M10 IS 2103-M10 x 15 53328460	Navrtka Vijak Sedmpolna priključna kutija	Nut Bolt Seven-pole terminal box	Ecrou Boulon Raccord	Tuerca Perno Caja de conexiõn de siete polos	1 1 1
30	JUS M.B1.103-M5 x 35 IS 2281-5 IS 2171-M5 51801660	Vijak Podloška el. Navrtka Svjetiljka komb. zadnja leva	Bolt Spring washer Nut Bulb - combined- rear L. H.	Boulon Rondelle Ecrou Phare G Collier	Perno Arandela elástica Tuerca Foco trasero izg. combinado. Sujetador	3 3 3 1 2
31	56008026	Sapica	Clip	Phare G	Sujetador	1
32	51803660	Pokazivač pravca prednji	Turn signal light - front	Collier	Sujetador	2
33	JUS M.B1.103-M5 x 15 IS 2281-5 IS 2171-M5 51803620	Vijak Podloška Navrtka Nosač desnog fara - sklop	Bolt Washer Nut R. H. Aeadlamp bracket - Assy	Contacteur Boulon Rondelle Ecrou Sopoul	Pidevias delantero Perno Arandela Tuerca Soporte de faro derecho - Ensablado	2 4 4 4 1
34	55508020	Prekidač mehanički	Switch - mechanical	Contacteur	Interruptor - mecánico	1
	IS 2291-2 x 12 55508022	Rascepka Obujmica	Cotter pin Clamp	Axe Collier	Pasador de retención Abrazadera	1 1
	IS 2135-M5 x 18 IS 2281-5	Vijak Podloška el.	Bolt Spring washer	Boulon Rondelle	Perno Arandela elastica	1 1

SLIKA 25 – ELEKTROOPREMA
 FIGURE 25 – ELECTRICAL EQUIPMENT
 FIGURE 25 – EQUIPEMENT ELECTRIQUE
 FIGURA 25 – EQUIPO ELECTRICO

Poz. broj	Broj dela	Naziv	Description	Designation	Descripcion	Kom.
35	IS 2171-M5 51803630	Navrtka Nosac levog fara	Nut. L. H. Head Lamp Bracket	Ecrou	Tuerca	1
36	IS 2103-M8 x 15 IS 2281-8 IS 2171-M8 51803640	Vijak Podloška el. Navrtka Prednji far kpt.	Bolt Spring washer Nut. Head Lamp	Support Boulon Rondolle Ecrou Phare	Soporte de faro izquierdo. Perno Arandela elast. Tuerca Faro delantero Compe.	1 6 6 6 2
38	51804010	Snop kablova	Harness	Cables	Grupo de cables	1
39	51804030	Kablovi – sklop	Cables – Assy	Cables – cpt.	Cables – ensambl.	1
40	(B) IS 2172-M16 x 1,5 IS 2281-16	Navrtka Podloška	Nut. Washer	Ecrou	Tuerca	2
41	55808010	Tropolni konektor	Three-pole connector	Rondelle	Arandela	2
42	53308601 53308640	Nosač sirene Sirena	Horn bracket Horn	Contacteur Support	Conector de tres polos Soporte de bocina	1 1
43	IS 2103-M8 x 20 IS 2281-8	Vijak Podloška el.	Bolt Spring washer	Avertisseur Boulon	Bocina Perno	1 1
44	53318620	Navrtka	Nut.	Rondelle	Arandela elástica.	1
44	53318630	Snop kablova	Harness	Ecrou	Tuerca	1
45	53318640	Snop kablova	Harness	Cables	Grupo de cables	1
46	53318660	Snop kablova	Harness	Cables	Grupo de cables	1
47	53318670	Snop kablova	Harness	Cables	Grupo de cables	1
48	51802340	Kabl	Cable	Cables	Cable	1
49	53318680	Snop kablova	Harness	Cables	Grupo de cables	1
50	53318690	Snop kablova	Harness	Cables	Grupo de cables	1
51	51800017	Lula gumena	Rubber boot	Couxcrcle	Codo de goma	1
52	53308390	Kabl	Cable	Cables	Cable	1
53	53318720	Snop kablova	Harness	Cables	Grupo de cables	1
54	51802330	Snop kablova	Harness	Cables	Grupo de cables	1
55	51800810	Osmopolina priključnica	Eight-pole connector	Cables	Conector de ocho – polos	1
56	IS 2291-3,2 x 36 53318730	Rascepka Snop kablova	Cotter pin Harness	Contacteur Axe	Pasador de retención	1 1
57	53318740	Snop kablova	Harness	Cables	Grupo de cables	1
58	55808150	Snop kablova	Harness	Cables	Grupo de cables	1
59	51800024	Snop kablova	Harness	Cables	Grupo de cables	1
60	53818004	Gumeni uvodnik	Grommet	Passé – Fi.	Introductor de goma	1
61	53228336	Obujmica	Clamp	Collier	Abrazadera	4
62	IS 2167-4,8 x 13 53308323	Obujmica Zavrtna za lim Šopica	Clamp Screw Clip	Collier Collier Vis	Abrazadera Abrazadera Tornillo	1 1 2
63	53308323	Šopica	Clip	Collier	Sujetador	6
64	IS 2167-4,2 x 9,5	Zavrtna za lim	Screw	Vis	Tornillo p. chapa	4
65	57508027	Obujmica	Clamp	Collier	Abrazadera	1

SLIKA 25 – ELEKTROOPREMA
 FIGURE 25 – ELECTRICAL EQUIPMENT
 FIGURE 25 – EQUIPEMENT ELECTRIQUE
 FIGURA 25 – EQUIPO ELECTRICO

Poz. broj	Broj dela	Naziv	Description	Designation	Description	Kom.
66	53308104	Obujmica	Clamp	Collier	Abrazadera	1
67	53318040	Snop kablova	Harness	Cables	Grupo de cables	1
68	53318030	Dvopolni utikač	Duo-pole connector	Contacteur	Conector de dos polos	1

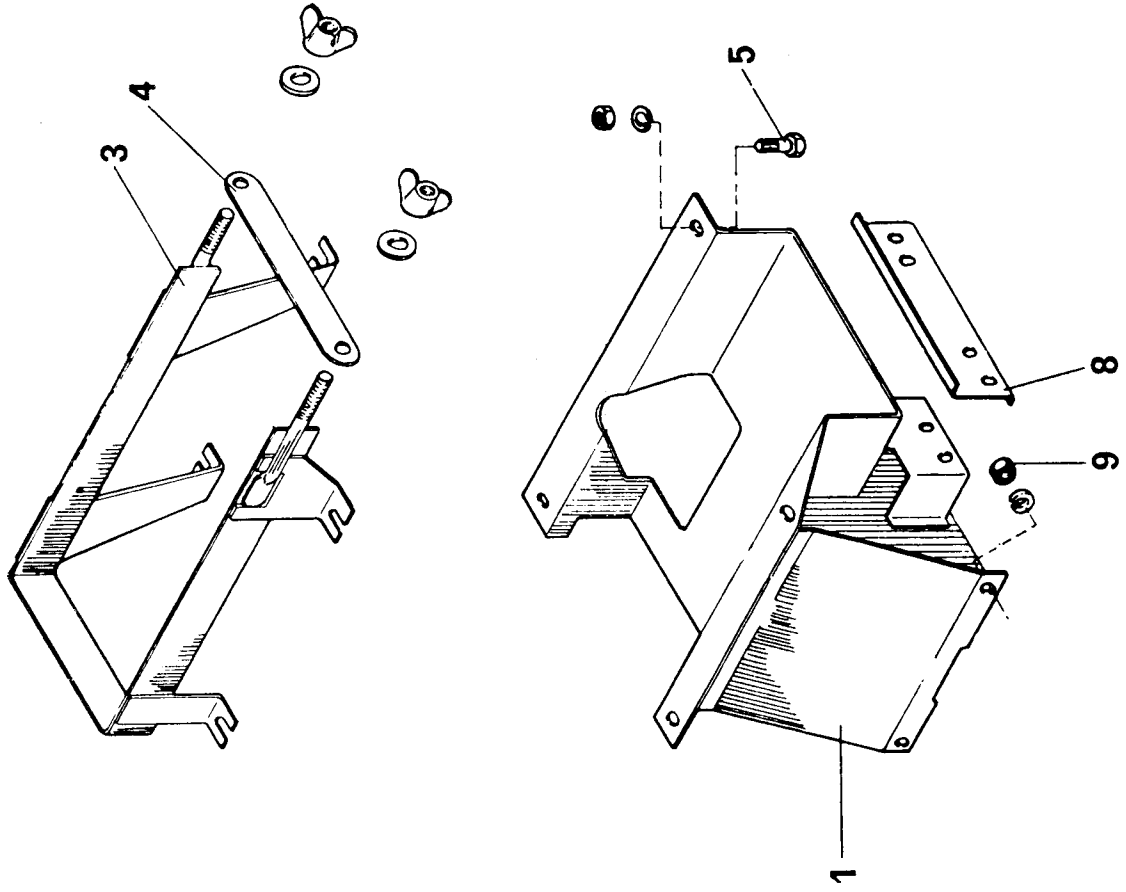
NAPOMENE: (A) Veza elektropokretača za adaptacionu ploču i kutiju menjača
 (B) Veza fara za nosač

NOTES: Lead – head lamp to bracket
 Fixation du projecteur sur la support

NOTER: Lead – electric starter to adaptor plate and transmission case
 Connexion de faro con el soporte

NOTAS: Fixation du démarreur à la plaque d'adaptation et carter de boîte de vitesses
 Conexión de arrancador eléctrico a la placa de adaptación y caja de transmisión

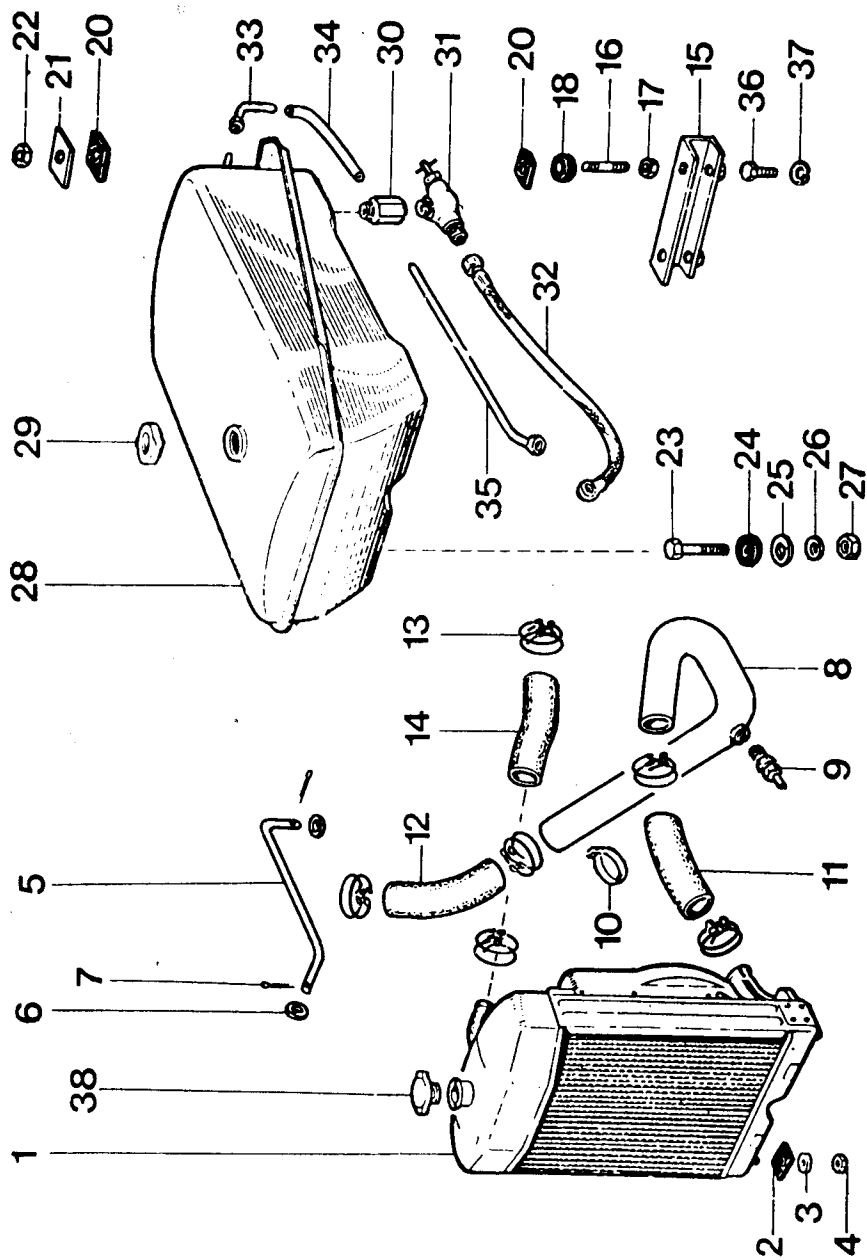
SLIKA 26 - NOSAC AKUMULATORA
FIGURE 26 - BATTERY MOUNTING
FIGURE 26 - SUPPORT DE BATTERIE
FIGURA 26 - SOPORTE DEL BATERIA



SLIKA 26 – NOSAČ AKUMULATORA
 FIGURE 26 – BATTERY MOUNTING
 FIGURE 26 – SUPPORT DE BATTERIE
 FIGURA 26 – SOPORTE DEL BATERIA

Poz. broj	Broj dela	Naziv	Description	Designation	Description	Kom.
1	533.10.850	Nosač	Platform	Support	Soporte	1
3	533.10.150	Obujmica	Retainer	Fixation	Reten	1
4	530.10.210	Pritezač	Retainer	Plaque	Placa	1
	IS 2171-M6	Navrtka	Nut	Ecrou	Tuerca	2
	IS 2272-64	Podloška	Washer	Rondelle	Arandela	2
5	IS 2101-M8 × 20	Zavrtnaj	Bolt	Boulon	Perno	2
	IS 2272-8,4	Podloška	Washer	Rondelle	Arandela	2
	IS 2171-M8	Navrtka	Nut	Ecrou	Tuerca	2
8	532.10.161	Nosač	Support	Support	Soporte	1
9	IS 2281-10	Podloška	Washer	Rondelle	Arandela	2
	IS 2171-M10	Navrtka	Nut	Ecrou	Tuerca	2

SLIKA 27 - HLADNJAK I REZERVOAR ZA GORIVO
 FIGURE 27 - RADIATOR AND FUEL TANK
 FIGURE 27 - RESERVOIR ET RADIATEUR
 FIGURA 27 - RADIADOR Y TANQUE DE COMBUSTIBLE



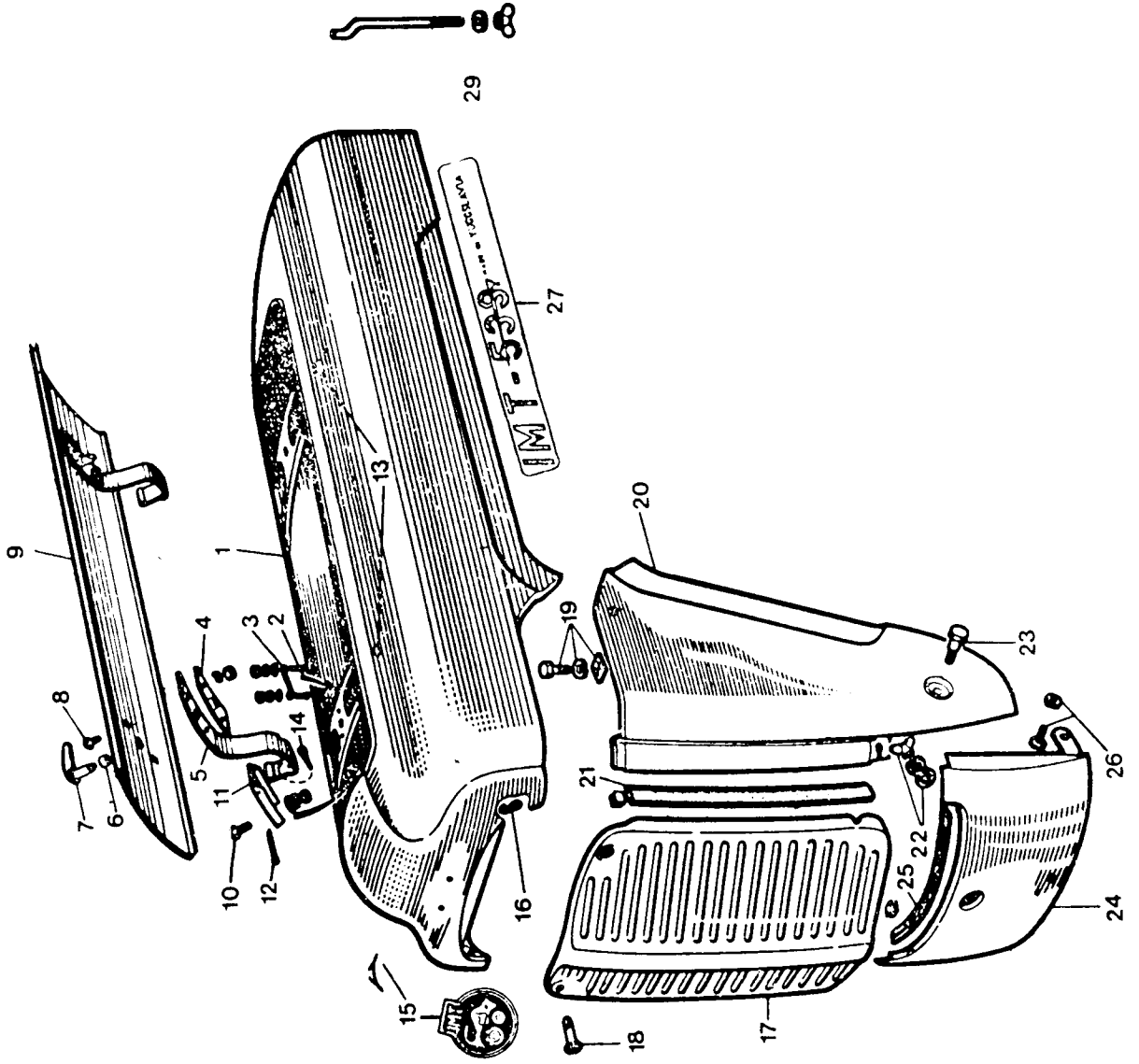
SLIKA 27 – HLADNJAK I REZERVOAR ZA GORIVO
 FIGURE 27 – RADIATOR AND FUEL TANK
 FIGURE 27 – RESERVOIR ET RADIATEUR
 FIGURA 27 – RADIADOR Y TANQUE DE COMBUSTIBLE

Poz. broj	Broj dela	Naziv	Description	Designation	Descripcion	Kom.
1	533.36.110	Hladnjak za vodu – sklop	Radiator – Assembly	Radiateur	Radiator de agua – Eusamble	1
2	532.00.042	Podmetač gumeni	Pad	Tampon	Pza. de goma	2
3	IS 2272-13	Podloška	Washer	Rondelle	Arandela	2
4	IS 2171-M12	Navrtka	Nut	Ecrou	Tuerca	2
5	533.16.212	Držać hladnjaka	Rad	Support	Soporte de radiador	1
6	IS 2272-8,4	Podloška	Washer	Rondelle	Arandela	2
7	IS 2291-2 x 12	Rascepk	Cotter Pin	Goupille	Pasadeor de retencidu	2
8	800054	Cev hladnjaka vode – donja	Hose – Bottom	Collier	Tubo de radiador de agua – inferior	1
9	810798	Slavina za vodu	Cock	Robinet	Llave de agua	1
10	716345	Stega cevi za vodu – donja	Clamp – Bottom	Collier	Mordaza de tubo de agua – inferior	1
11	533.26.001	Crevo gumeno	Hose	Durite	Manguera de goma	1
12	533.36.001	Crevo gumeno	Hose	Durite	Manguera de goma	1
13	701137	Obujmica žičana – komplet	Clip	Collier	Abrazadera	6
14	033.12.016	Crevo gumeno – duže	Hose	Durite	Manguera de goma	1
15	533.10.140	Nosač rezervoara zadnji – sklop	Bracket Rear Fuel tank Support – Assy	Support	Soporte de tanque trasero – eusambi.	1
16	533.10.121	Nosač rezervoara zadnji sa navrtkama	Bracket – Rear – with nuts	Support	Soporte de tanque trasero con tuercas.	1
17	600426	Uvrtanj	Stud	Boulon	Perno prisionero	2
18	IS 2171-M8	Navrtka (kontranavrtka)	Nut	Ecrou	Tuerca	2
19	532.10.171	Odstojnik duži	Spacer	Entretoise	Separador largo	1
20	539.10.112	Odstojnik	Spacer	Entretoise	Separador	2
21	532.10.175	Odstojnik gumeni – kraći	Packing – Rubber	Entretoise	Separador de goma	4
22	533.08.704	Podloška četvrtasta	Plate	Plaque	Arandela cuadrada	5
23	601138	Navrtka samoosiguravajuća	Self-Locking nut	Ecrou	Tuerca con auto – seguro	2
24	IS 2138-M8 x 30	Zavrtanj	Bolt	Boulon	Perno	2
25	551.10.173	Odstojnik gumeni – kraći	Pad – Rubber	Entretoise	Separador de goma-corto	2
26	IS 2272-8,4	Podloška specijalna	Washer	Rondelle	Arandela especial	4
27	533.08.704	Podloška	Washer	Rondelle	Arandela	1
28	533.10.300	Navrtka samoosiguravajuća	Self-Locking nut	Ecrou	Tuerca con auto-seguro	2
		Rezervoar za gorivo – sklop	Fuel tank – Assy	Resservoir	Tanque de combustible – eusambiado	1

SLIKA 27 – HLADNJAK I REZERVOAR ZA GORIVO
 FIGURE 27 – RADIATOR AND FUEL TANK
 FIGURE 27 – RESERVOIR ET RADIATEUR
 FIGURA 27 – RADIADOR Y TANQUE DE COMBUSTIBLE

Poz. broj	Broj dela	Naziv	Description	Designation	Description	Kom.
29	533.10.340	Zatvarač rezervoara – sklop	Cap – Assy	Chapeau	Tapón de tanque – eusablado	1
30	533.16.111	Prikjučak reducir	Connection	Racord	Reductor de empalme	1
31	802.644	Slavina rezervoara goriva	Fuel tank cock	Robinet	Llave de tanque de combustible	1
32	702505	Crevo savitljivo – armirano	Hose	Durite	Manguara flexible	1
33	814385	Cev za gorivo	Fuel pipe	Tube	cónarmazón	1
34	720986	Crevo wellvic $\phi 6 \times \phi 3$	Hose-Wellvic $\phi 6 \times \phi 3$	Durite $\phi 6 \times \phi 3$	Tubo de combustible	1
35	7203935	Cev za gorivo	Fuel Pipe	Tube	Manguera Wellvic $\phi 6 \times \phi 3$	1
36	600778	Zavrtna	Screw	Vis	Tornillo	2
37	IS 2103-M8 x 20	Podloška opružna	Spring washer	Rondelle	Arandela de resorte	2
38	IS 2281-8	Zatvarač hladnjaka	Radiator cap	Chapeau	Tapón de radiador	1

SLIKA 28 - PLAŠT MOTORA
 FIGURE 28 - ENGINE HOOD
 FIGURE 28 - CAPOT
 FIGURA 28 - CUBIERTA DEL MOTOR



SLIKA 28 - PLAŠT MOTORA
 FIGURE 28 - ENGINE HOOD
 FIGURE 28 - CAPOT
 FIGURA 28 - CUBIERTA DEL MOTOR

Poz. broj	Broj dela	Naziv	Description	Designation	Description	Kom.
1	533.10.410	Gornji deo plašta	Hood Assy	Capot	Cubierta	1
2	IS 2126-M4 x 10	Zavrtnaj	Bolt	Boulon	Perno	4
	IS 2272-5,3	Podloška	Washer	Rondelle	Arandela	4
	IS 2281-4	Podloška	Washer	Rondelle	Arandela	4
3	IS 2171-M4	Navrtka	Nut	Ecrou	Tuerca	4
4	532.10.401	Kopča	Spring	Verrou	Resorte	2
5	532.10.406	Vodica	Guide	Guide	Guia	2
6	532.10.404	Šarka	Hinge	Charnier	Bisagra	2
7	532.10.432	Prstenasti držač	Ring	Rondelle	Arandela	2
8	532.10.450	Obrtni hvatač	Fastener Assy	Crochete	Reten	2
	IS 2138-M6 x 15	Zavrtnaj	Bolt	Boulon	Perno	4
	IS 2281-6	Podloška	Washer - Lock	Rondelle	Arandela	4
	532.10.403	Podloška	Washer - Lock	Rondelle	Arandela	4
9 (A)	IS 2171-M6	Navrtka	Nut	Ecrou	Tuerca	4
10	532.10.430	Poklopac plašta	Panel Assy	Capot	Capo	1
	IS 2138-M6 x 15	Zavrtnaj	Bolt	Boulon	Perno	2
	IS 2281-6	Podloška	Washer - Lock	Rondelle	Arandela	4
	532.10.403	Podloška	Washer	Rondelle	Arandela	4
11	IS 2171-M6	Navrtka	Nut	Ecrou	Tuerca	4
12	532.10.402	Držač šarke	Bracket	Support	Soporte	2
13	IS 2291-3 x 55	Rascepk	Pin - Cotter	Goupille	Pasador	2
	IS 2138-M6 x 15	Zavrtnaj	Bolt	Boulon	Perno	2
	532.10.403	Podloška	Washer	Rondelle	Arandela	2
	IS 2281-6	Podloška	Washer - Lock	Rondelle	Arandela	2
14	IS 2171-M6	Navrtka	Nut	Ecrou	Tuerca	2
15	532.10.405	Gumeni čep	Bumper	Bouchon	Amortiguador	2
16	532.00.100	Znak IMT	Emblem-IMT	Embleme IMT	Eemblema IMT	1
	532.10.425	Kopča desna	Clip - R.H.	Verrou D.	Resorte	1
17 (B)	532.10.426	Kopča leva	Clip - L.H.	Verrou G.	Resorte	1
18	532.10.490	Maska hladnjaka	Grille Assy	Grille	Rejlla	1
	532.10.492	Obrtni hvatač	Pastener	Crochete	Reten	2
	532.10.432	Prstenasti držač	Grommet	Rondelle	Arandela	2
19	IS 2103-M6 x 12	Zavrtnaj	Bolt	Boulon	Perno	2
	IS 2272-6,4	Podloška	Washer	Rondelle	Arandela	8
	IS 2281-6	Podloška	Washer	Rondelle	Arandela	8
	IS 2171-M6	Navrtka	Nut	Ecrou	Tuerca	4
20	533.10.470	Stranica leva	Panel Assy - L.H.	Panneau G	Panel I	1
21	533.10.460	Stranica desna	Panel Assy - R.H.	Panneau D.	Panel D	2
	532.10.408	Gumeni podmetač	Rubber Seal	Tampon	Amortiguador	2
	532.09.005	Elastična kopča	Clip	Ressort	Resorte	12
22	IS 2194-M8	Krilasta navrtka	Nut - Wing	Ecrou	Tuerca	2
	532.10.427	Podmetač	Washer	Plaque	Placa	2
	IS 2272-8,4	Podloška	Washer	Rondelle	Arandela	2

SLIKA 28 – PLAŠT MOTORA
 FIGURE 28 – ENGINE HOOD
 FIGURE 28 – CAPOT
 FIGURA 28 – CUBIERTE DEL MOTOR

Poz. broj	Broj dela	Naziv	Description	Designation	Descripcion	Kom.
23	533.10.407	Zavrtnaj	Bolt	Boulon	Perno	8
24	533.10.480	Donja ploča	Panel Assy.	Panneau	Panel	1
25	532.10.408	Gumeni podmetač	Rubber Seal	Tampon	Amortiguador	1
26	532.09.005	Elastična kopča	Clip	Ressort	Resorte	7
	IS 2103-M10 x 20	Zavrtna	Screw	Vis	Tornillo	
	IS 2281-10	Podloška	Washer - Lock	Rondelle	Arandela	2
27	539.10.017	Preslikač	Emblem	Decalcomanie	Decalcomania	2
29	533.10.409	Zavrtnaj	Bolt	Boulon	Perno	2
	IS 2272-8,4	Podloška	Washer	Rondelle	Arandela	2
	IS 2194-M8	Krilasta navrtka	Nut - Wing	Ecrou	Tuerca	2

NAPOMENE: (A) Obuhvata pozicije br. 6 i 7

NOTES: Includes items 6 and 7

NOTES: Comprend les postes 6 et 7

NOTAS: Incluye las posiciones 6 y 7

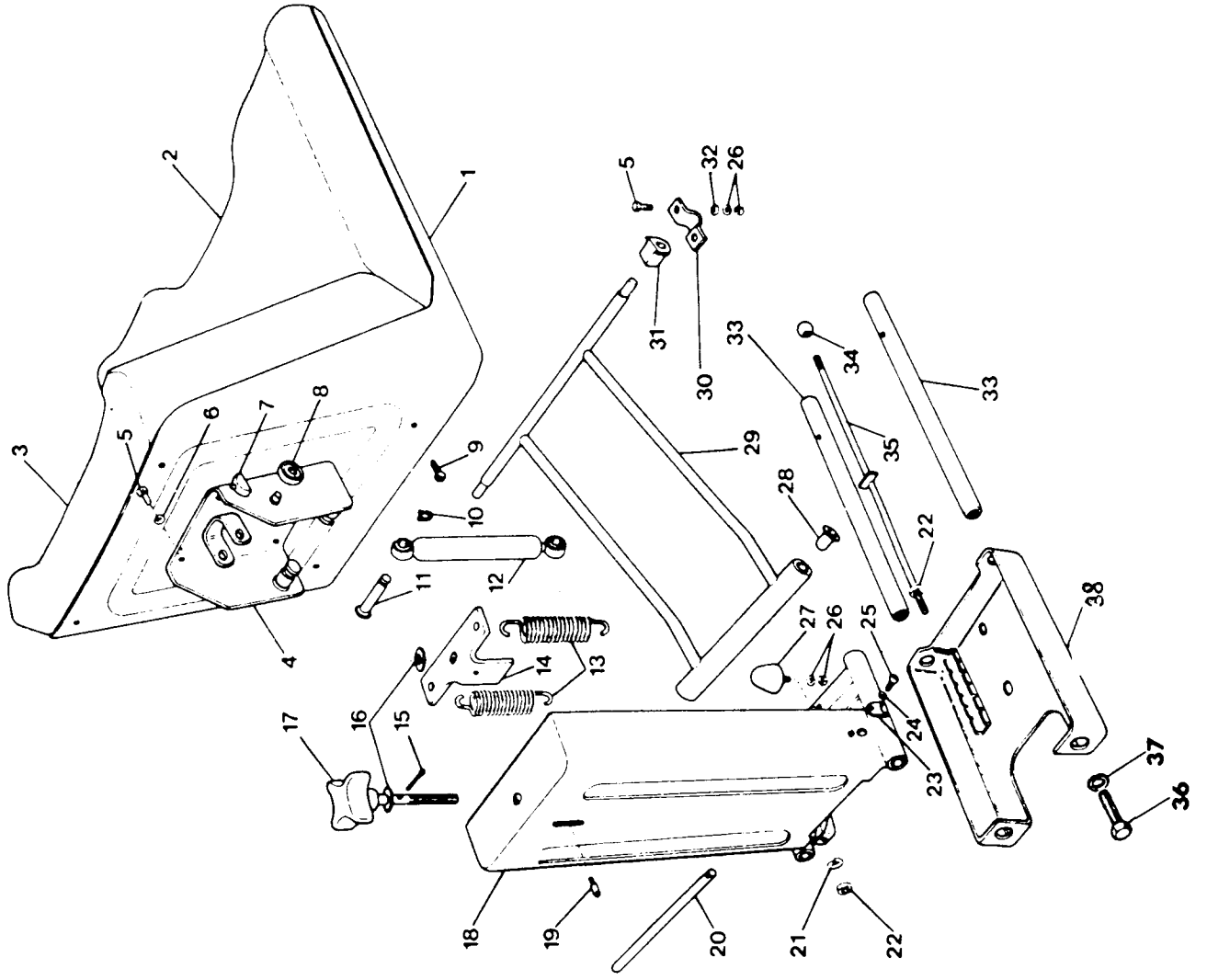
(B) Obuhvata poziciju br. 18

Includes item 18

Comprend le poste 18

Incluye la posicion 18

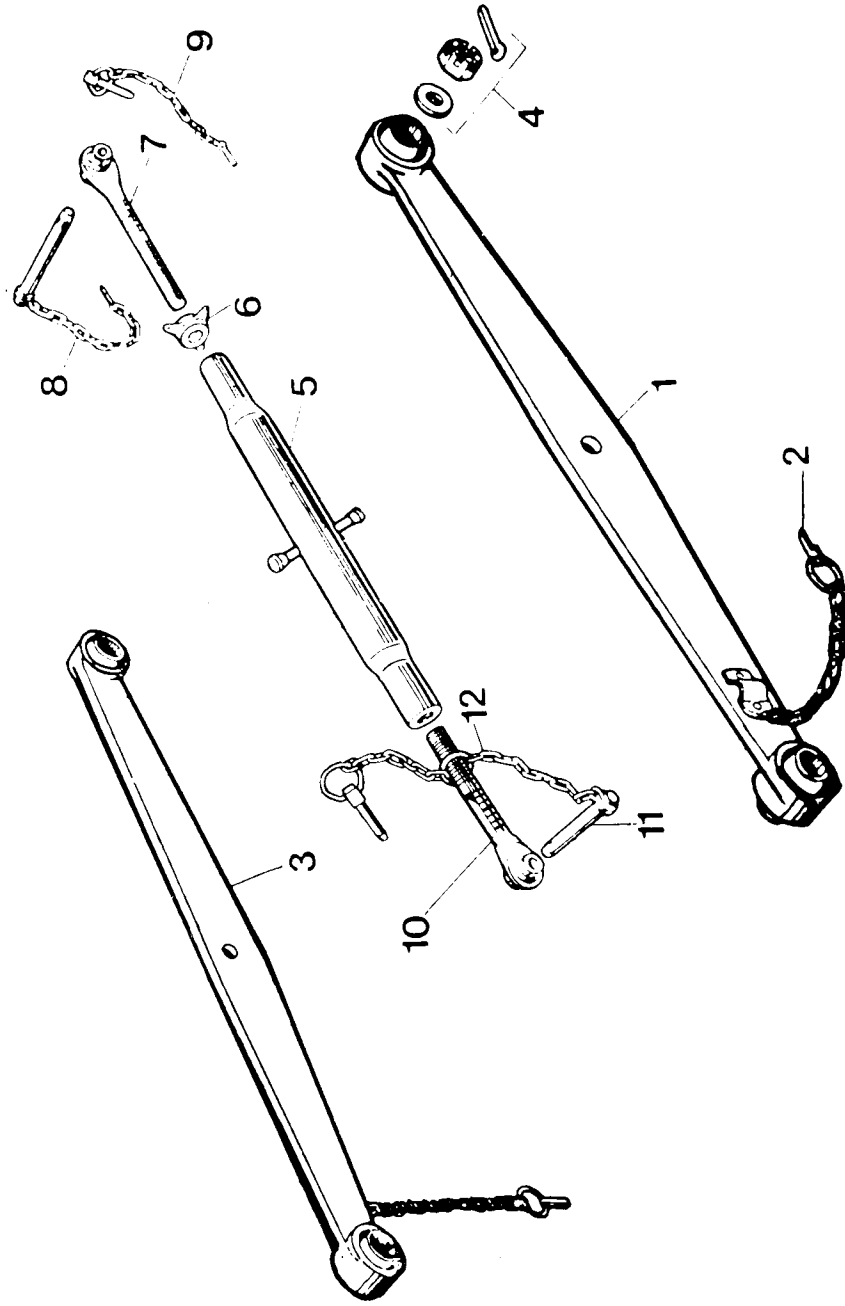
SLIKA 29 - SEDIŠTE
FIGURE 29 - SEAT
FIGURE 29 - SIEGE
FIGURA 29 - ASIENTO CON SUSPENSION



SLIKA 29 – SEDIŠTE
 FIGURE 29 – SEAT
 FIGURE 29 – SIEGE
 FIGURA 29 – ASIENTO CON SUSPENSION

Poz. broj	Broj dela	Naziv	Description	Designation	Description	Kom.
1	575.10.100	Sedište kpt.	Seat Assy			1
2	575.10.270	Školjka	Frame	Bati	Bastidor	1
3	575.10.190	Donji jastuk	Cushion	Coussin	Cojin	1
4	575.10.200	Gornji jastuk	Cushion	Coussin	Cojin	1
5	575.10.150	Kolica	Bracket	Support	Soporte	1
6	IS 2103-M6 x 15	Zavrtnaj	Screw	Vis	Tornillo	8
7	IS 2281-6	Podloška	Washer	Rondelle	Arandela	4
8	575.10.103	Gumeni graničnik	Bumper	Tampon	Amortiguador	2
9	575.10.220	Ležaj	Bearing	Rondelle	Cojnete	2
10	IS 2167-4,8 x 9,5	Zavrtnaj	Screw	Vis	Tornillo	8
11	JUS M.C2. 401-10 x 1	Uskočnik	Ring Snap	Circlip	Aro Reten	2
12	575.10.109	Osovinica	Pin	Axe	Pasador	2
13	575.10.280	Amortizer	Shock Absorber	Amortisseur	Amortiguador	1
14	575.10.108	Opruga	Spring	Ressort	Resorte	2
15	575.10.290	Nosač	Bracket	Support	Soporte	1
16	IS 2291-3,2 x 18	Rascepkica	Pin - Cotter	Goupile	Pasador	1
17	IS 2272-13,5	Podloška	Washer	Rondelle	Arandela	2
18	575.10.110	Zavrtnaj	Screw	Vis	Tornillo	1
19	575.10.120	Stub	Frame	Support	Bastidor	1
20	JUS M.B1.281-M6 x 20	Zavrtnaj	Screw	Vis	Tornillo	1
21	575.10.111	Osovinica	Pin	Axe	Pasador	1
22	IS 2281-8	Podloška	Washer	Rondelle	Arandela	1
23	IS 2171-M8	Navrtka	Nut	Ecrou	Tuerca	2
24	575.10.112	Pločica	Stop	Arret	Tope	1
25	IS 2281-6	Podloška	Washer	Rondelle	Arandela	1
26	IS 2135-M6 x 12	Zavrtnaj	Screw	Vis	Tornillo	1
27	IS 2281-6	Podloška	Washer	Rondelle	Arandela	2
28	IS 2171-M6	Navrtka	Nut	Ecrou	Tuerca	2
29	575.10.210	Odbojnik	Bumper	Tampon	Amortiguador	1
30	575.10.171	Ležaj	Bearing	Bague	Cojnete	2
31	575.10.170	Okvir	Arm	Brass	Braso	1
32	575.10.115	Držać ležaja	Bracket	Support	Soporte	2
33	575.10.113	Ležaj	Bush	Bague	Buje	2
34	IS 2272-6	Podloška	Washer	Rondelle	Arandela	1
35	575.10.101	Vodiča	Guide	Guide	Guia	2
36	575.10.119	Kugla	Knob	Boule	Bola	1
37	575.10.260	Ručica	Lever	Levier	Palanca	1
38	IS 2104-M14 x 18	Zavrtnaj	Screw	Vis	Tornillo	4
39	JUS M.B2.110-14	Podloška	Washer	Rondelle	Arandela	1
40	575.10.130	Postolje	Support	Support	Caja	1

SLIKA 30 - TRAKTORSKE POLLUGE
FIGURE 30 - TOP LINK AND LOWER LINKS
FIGURE 30 - BARE A TROUS
FIGURA 30 - BRAZO DE ELEVADOR



SLIKA 30 - TRAKTORSKE POLUGE
 FIGURE 30 - TOP LINK AND LOWER LINKS
 FIGURE 30 - BARE A TROUS
 FIGURA 30 - BRAZO DE ELEVADOR

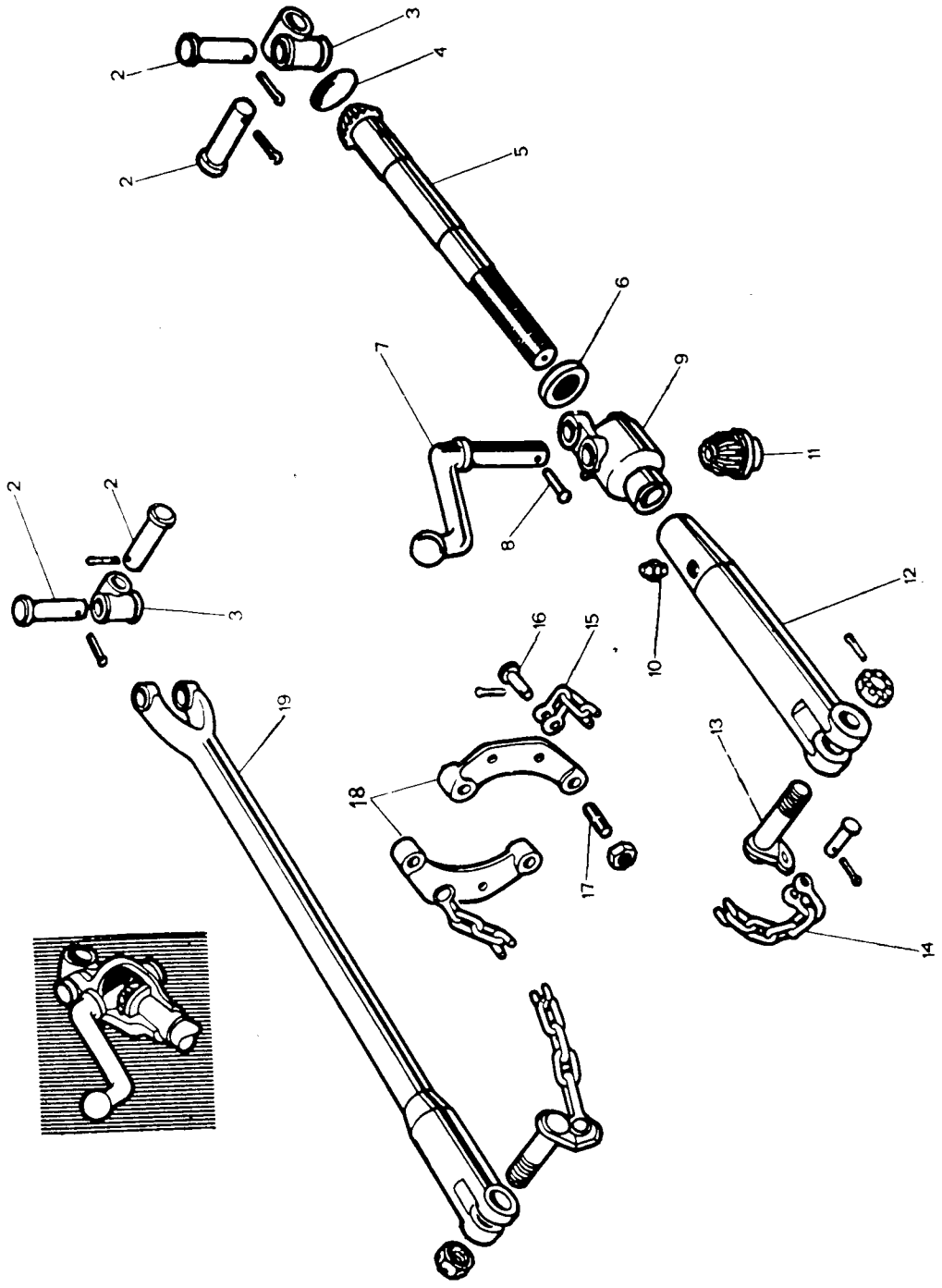
Poz. broj	Broj dela	Naziv	Description	Designation	Descripcion	Kom.
1	(A) 53011240	Donja poluga - desna	Lower Link - R.H.	Mailion	Brazo de elevador - inferior derecho	1
2	JUS M.B3.011-5 x 25 (B) 53011340 61120011 61120012	Zakivak Lanac Klin	Rivet Chain Pin - Linch	Pion Chaine Goupille	Remache Cadena Lenqueta	2
3	(A) 53011250	Osigurač Donja poluga - leva	Ring - Linch Pin Lower Link - L.H.	Anneau Mailion	Anillo de seguro Brazo de elevador - inferior - izgnierda	2
4	JUS M.B3.011-5 x 25 IS 2182-M16 x 1,5 IS 2272-17 IS 2291-4 x 30	Zakivak Navrtka krunasta Podloška Rascepka Poluga gornja	Rivet Slotted Nut Washer Cottep Pin Upper Link	Pion Ecrou Rondelle Goupille Mailion	Remache Tuerca de corona Arandela Pasador de retención Brazo de elevador superior	1
5	(C) 55511100 5072030	Cev	Pipe	Tube	Tubo	1
6	5072033	Navrtka	Nut	Ecrou	Tuerca	1
7	55511020	Pesnica upornice	Bal-End	Rotule	Terminal de bola	1
8	53202470	Osovinica	Pin	Axe	Pivote	2
9	53202490	Lanac	Chain	Chaine	Cadena	1
10	55511010	Pesnica upornice	Ball End	Rotule	Terminal de bola	1
11	55011141	Osovinica	Pin	Axe	Pivote	1
12	(D) 55011140	Lanac	Chain	Chaine	Cadena	1

NAPOMENE: (A) Obuhvata poziciju br. 2 i deo
 (B) Obuhvata delove br. 611.20.011 i 611.20.012
 (C) Obuhvata pozicije br. 5 do 12
 (D) Obuhvata poz. br. 11

NOTES: Includes item No. 2 and part
 Includes Parts No. 611.20.011 and 611.20.012
 Includes items 5 to 12
 Includes item 11

NOTAS: Comprend lesd postes No. 2 et JUS M.B3.011-5 x 25
 Comprend lesd partes No. 611.20.011 et 611.20.012
 Comprend les postes 5 á 12
 Comprend la poste 11
 Incluye No. 2 y parte de JUS M.B3.011-5 x 25
 Incluye partes No. 61120012 y 61120012
 Incluye No. pos. 11
 Incluye No. pos. 11

SLIKA 31 - PODIZNE POLUGE
FIGURE 31 - LIFT RODS
FIGURE 31 - TIRANTS
FIGURA 31 - BARRAS DE NIVELACION



SLIKA 31 – PODIZNE POLUGE
 FIGURE 31 – LIFT RODS
 FIGURE 31 – TIRANTS
 FIGURA 31 – BARRAS DE NIVELACION

Poz. broj	Broj dela	Naziv	Description	Designation	Descripcion	Kom.
1	(A) 532.11.310	Podizna poluga	Lift Rod Assy.	Tirant	Barra	1
2	530.11.417	Osovinica	Pin	Axe	Pasador	4
3	IS 2291-4 x 25	Rascepka	Pin - Cotter	Goupille	Pasador	4
4	530.11.416	Kardanski zglob	Universal Joint	Noix	Articulacion	2
5	IS 2285-45	Čep	Plug	Bouchon	Tapon	1
6	533.11.311	Konični zupčanik	Shaft	Arbre	Eje	1
7	530.11.420	Aksijalni ležaj	Bearing	Bague	Cojinete	1
8	530.11.413	Ručica	Lever	Levier	Palanca	1
9	JUS M.B3.012-5 x 25	Zakivak	Rivet	Pion	Remache	1
10	531.11.411	Kućiče	Box	Boitier	Caja	1
11	JUS M.C4.613-AM6	Tekalemit mazalica	Lubricator	Graisseur	Engrasador	2
12	533.11.313	Konični zupčanik	Gear	Pignon	Engranaje	1
13	533.11.312	Poluga	Lever	Fourchette	Horquilla	1
14	533.11.330	Zavrtanj	Eyebolt	Boulon	Perno	2
15	532.11.302	Osovinica	Pin	Axe	Pasador	2
16	IS 2181-M10	Krunasta navrtka	Nut	Ecrou	Tuerca	2
17	IS 2272-10,5	Podloška	Washer	Rondelle	Arandela	2
18	IS 2291-2 x 22	Rascepka	Pin - Cotter	Goupille	Pasador	2
19	532.11.340	Lanac	Chain	Chaine	Cadena	2
20	532.11.304	Alka	Shackle	Boucle	Anilla	4
21	532.11.305	Osovinica	Pin - Clevis	Axe	Pasador	4
22	IS 2291-2 x 15	Rascepka	Pin - Cotter	Goupille	Pasador	4
23	533.01.606	Uvrtanj	Stud	Goujon	Vastago	4
24	IS 2172-M12 x 1,5	Navrtka	Nut	Ecrou	Tuerca	2
25	532.11.303	Kotva lanca	Anchor	Support	Soporte	2
26	532.11.32	Podizna poluga	Rod	Tirant	Horquilla	1

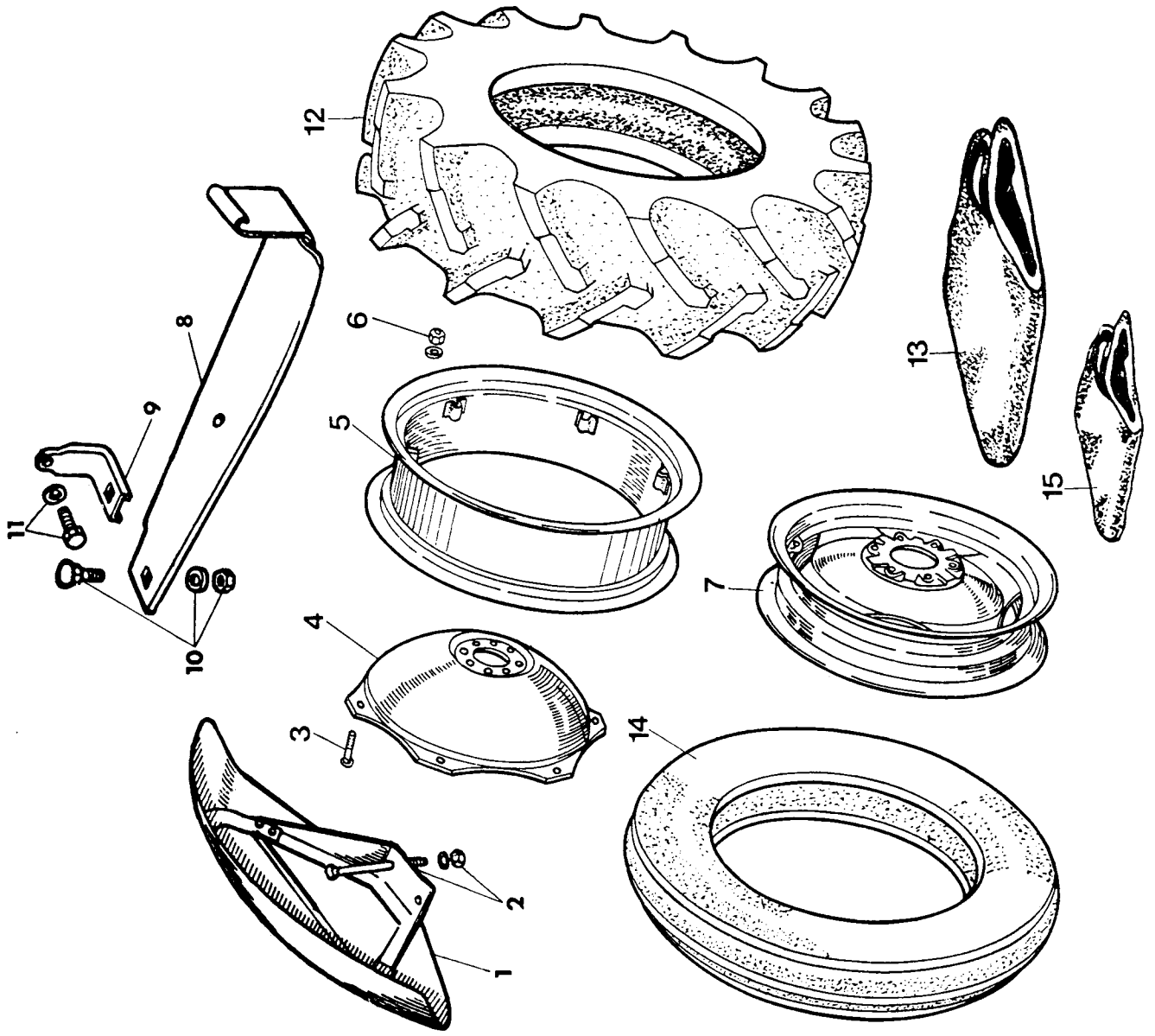
NAPOMENE: (A) Obuhvata pozicije od br. 2 do 12

NOTER: Includes items 2 through 12

NOTES: Comprend les postes 2 à 12

NOTAS: Incluye las posiciones 2 al 12

SLIKA 32 – TOČKOVI, BLATOBRANI I PAPIČE
FIGURE 32 – WHEELS, FENDERS AND FOOTSTEPS
FIGURE 32 – ROUES, AILES ET MARCHÉPIEDS
FIGURA 32 – RUEDAS, GUARDABARROS Y ESTRIBOS



SLIKA 32 – TOČKOVI, BLATOBRAANI I PAPUČE
 FIGURE 32 – WHEELS, FENDERS AND FOOTSTEPS
 FIGURE 32 – ROUES, AILES ET MARCHEPIEDS
 FIGURA 32 – RUEDAS, GUARDABARROS Y ESTRIBOS

Poz. broj	Broj dela	Naziv	Description	Designation	Descripcion	Kom.
1	53210710	Blatobran desni	Fender, R.H.	Ailes, droite	Guardabarros, D.	1
	53210730	Blatobran levi	Fender, L.H.	Ailes, gauche	Guardabarros, I.	1
2	IS2106-M16x x1,5x155	Vijak	Bolt	Vis	Tornillo	4
	IS2172-M16x1,5	Navrtka	Nut	Ecrou	Tuerca	4
	IS2281-16	Podloška	Washer	Rondelle	Arandela	1
(A)	53012520	Naplatak sa diskom	Rim with disc	Jante avec disque	Lianta con disco	2
3	53112512	Vijak	Bolt	Vis	Tornillo	12
4	53012251	Disk	Disc	Disque	Disco	2
5	53012530	Naplatak točka	Rim	Jante	Lianta	2
6	IS2272-17	Podloška	Washer	Rondelle	Arandela	12
	53112513	Navrtka	Nut	Ecrou	Tuerca	12
7	53012210	Naplatak 4,5"x 16"	Rim 4,5"x 16"	Jante 4,5"x 16"	Liante 4,5"x 16"	2
8	53210810	Papuča desna	Footstep, R.H.	Marchepied, D.	Estribo, D.	1
(B)	53210830	Papuča leva	Footstep, L.H.	Marchepied, G.	Estribo, I.	1
9	53210813	Držać	Bracket	Soutien	Sostén	2
10	IS2138-M10x22	Vijak	Bolt	Vis	Tornillo	2
	IS2281-10	Podloška	Washer	Rondelle	Arandela	2
	IS2171-M10	Navrtka	Nut	Ecrou	Tuerca	2
11	IS2281-12	Podloška	Washer	Rondelle	Arandela	2
	IS2104-M12x30	Vijak	Bolt	Vis	Tornillo	2
12	53012501	Spoljna guma 11,2x28	Tyre 11,2x28	Pneu 11,2x28	Cubierta 11,2x28	2
(C)	53012601	Spoljna guma 12,4x28	Tyre 12,4x28	Pneu 12,4x28	Cubierta 12,4x28	2
	53012510	Unutrašnja guma 11,2x28	Tube 11,2x28	Chambre à air 11,2x28	Cámara 11,2x28	2
(C)	53012610	Unutrašnja guma 12,4x28	Tube 12,4x28	Chambre à air 12,4x28	Cámara 12,4x28	2
14	53012201	Spoljna guma 6x16	Tyre 6x16	Pneu 6x16	Cubierta 6x16	2
15	53012220	Unutrašnja guma 6x16	Tube 6x16	Chambre à air 6x16	Cámara 6x16	2
	53012500	Točak zadnji kpt. 11,2x28	Wheel, rear, compl. 11,2x28	Roue AR 11,2x28	Rueda trasera 11,2x28	2
(C)	53012600	Točak zadnji kpt. 12,4x28	Wheel, rear compl. 12,4x28	Roue AR 12,4x28	Rueda trasera 12,4x28	2
	53012200	Točak prednji kpt. 6x16	Wheel, front, compl. 6x16	Roue AV 6x16	Rueda delantera 6x16	2

SLIKA 32 – TOČKOVI, BLATOBRA NI I PAPUČE
FIGURE 32 – WHEELS, FENDERS AND FOOTSTEPS
FIGURE 32 – ROUES, AILES ET MARCHEPIEDS
FIGURA 32 – RUEDAS, GUARDABARROS Y ESTRIBOS

NAPOMENE:

(A) Obuhvata pozicije od br. 3 do 6.

Includes items №. 3 to 6.

Comprend REF. №. 3-6.

Incluye ITEM № 3-6.

(B) Obuhvata pozicije od br. 8 do 11.

Includes items №. 8 to 11.

Comprend REF. № 8-11.

Incluye ITEM №. 8-11.

(C) Isključuje poz. 12, 13 i deo 53012500.

Excludes items №. 12 and 13 and part №. 53012500.

Comprend REF №. 12, 13 et piece 53012500.

Incluye ITEM № 12, 13 y pieza 53012500.

NOTES:

NOTAS:

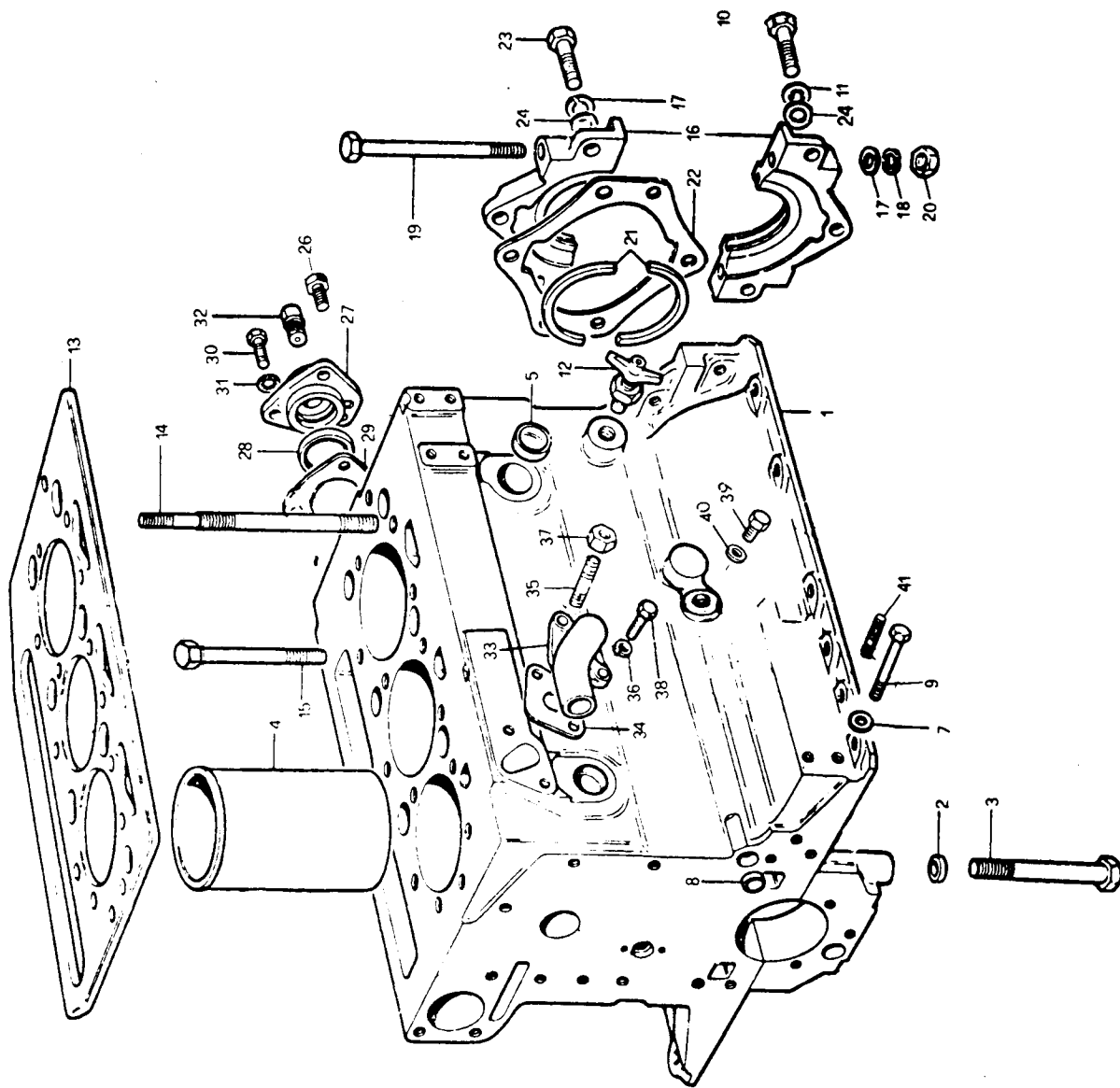
III DEO
MOTOR

SECTION III
ENGINE

PARTIE III
MOTEUR

PARTE III
MOTOR

SLIKA 33 - CILINDARSKI BLOK
FIGURE 33 - CYLINDER BLOCK
FIGURE 33 - BLOC CYLINDRE
FIGURA 33 - BLOCQUE DE CILINDROS



SLIKA 33 - CILINDARSKI BLOK
 FIGURE 33 - CYLINDER BLOCK
 FIGURE 33 - BLOC CYLINDRE
 FIGURA 33 - BLOQUE DE CILINDROS

Poz. broj	Broj dela	Naziv	Description	Disignation	Description	Kom.
1	(A) 800005	Blok	Block	Bloc comp.	Bloque	1
2	702599	Čaura	Bush	Bague	Buje	8
3	702586	Vijak	Bolt	Vis	Perno	8
4	700096	Košuljica	Liner	Chemise	Camisa	3
5	701275	Čep	Plug	Bouchon	Tapón	6
6	800055	Ležaj	Bearing	Bague	Cojinete	1
7	665207	Zaptivač	Seal	Joint	Arandela	4
8	701252	Čep	Plug	Bouchon	Tapón	2
9	650769	Vijak	Bolt	Vis	Tapón	4
10	650598	Vijak	Bolt	Vis	Perno	2
11	654105	Podloška	Washer	Rondelle	Arandela	2
12	810798	Slavina	Cock	Robinet	Grifo	1
13	(C) 721716	Zaptivka	Gasket	Joint	Junta	1
14	(C) 721543					
14	700098	Uvrtanj	Stud	Goujon	Espárrago	6
15	708858	Vijak	Bolt	Vis	Perno	9
16	(B) 801784	Kućica	Housing	Cartier de joint	Alojamiento	1
17	702605	Podloška	Washer	Rondelle	Arandela	2
18	653830	Podloška	Washer	Rondelle	Arandela	2
19	650102	Vijak	Bolt	Vis	Perno	2
20	653334	Navrtka	Nut	Ecrou	Tuerca	2
21	800071	Zaptivka	Gasket	Joint	Retén de aciete	2
22	702607	Zaptivka	Gasket	Joint	Junta	1
23	650600	Vijak	Bolt	Vis	Perno	4
24	702605	Podloška	Washer	Rondelle	Arandela	6
25	653830	Podloška	Washer	Rondelle	Arandela	4
26	702877	Vijak	Bolt	Vis	Perno	3
27	(D) 801891	Poklopac	Cover	Couvercle	Tapa	1
28	657431	Zaptivača	Seal	Joint	Junta	1
29	702884	Zaptivka	Joint	Joint	Junta	1
30	650599	Vijak	Bolt	Vis	Perno	4
31	654105	Podloška	Washer	Rondelle	Arandela	4
32	721775	Priključak	Connector	Raccord	Conexión	1
33	700322	Priključak	Connector	Raccord	Conexión	1
34	700321	Zaptivka	Gasket	Joint	Junta	1
35	652086	Uvrtanj	Stud	Goujon	Espárrago	1
36	653830	Podloška	Washer	Rondelle	Arandela	2
37	653334	Navrtka	Nut	Ecrou	Tuerca	1
38	650607	Vijak	Bolt	Vis	Perno	1
39	652239	Vijak	Bolt	Vis	Perno	2
40	702256	Čep	Plug	Tapon	Bouchon	1
41	656199	Zaptivač	Seal	Sello	Joint Torique	1
42	654105	Podloška	Washer	Rondelle	Arandela	2

SLIKA 33 – CILINDARSKI BLOK
FIGURE 33 – CYLINDER BLOCK
FIGURE 33 – BLOC CYLINDRE
FIGURA 33 – BLOQUE DE CILINDROS

NAPOMENE:

NOTES: (A) Obuhvata pozicije br. 2 do 5

NOTES: Includes items 2 to 5

NOTAS: Comprend les postes 2 à 5

Incluye las posiciones 2 al 5

(B) Obuhvata pozicije br. 19 do 23

Includes items 19 to 23

Comprend les postes 19 à 23

Incluye las posiciones 19 al 23

(C) Alternativno

Alternative

Alternative

Alternativa

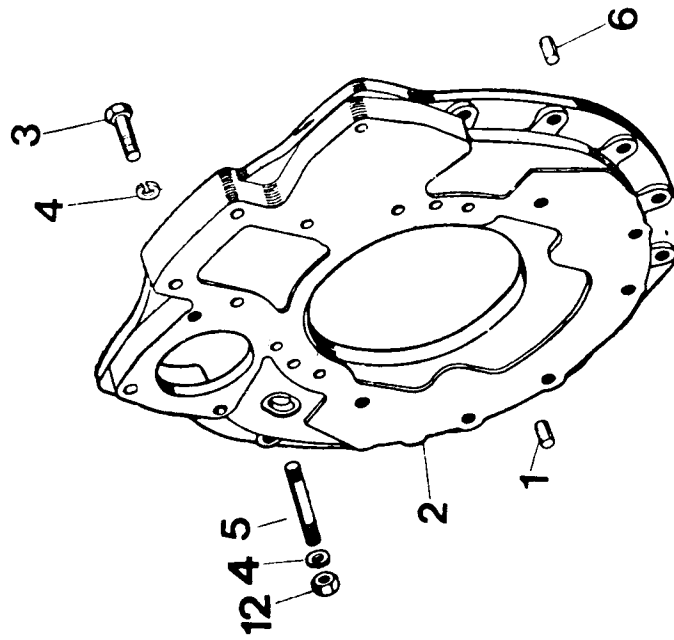
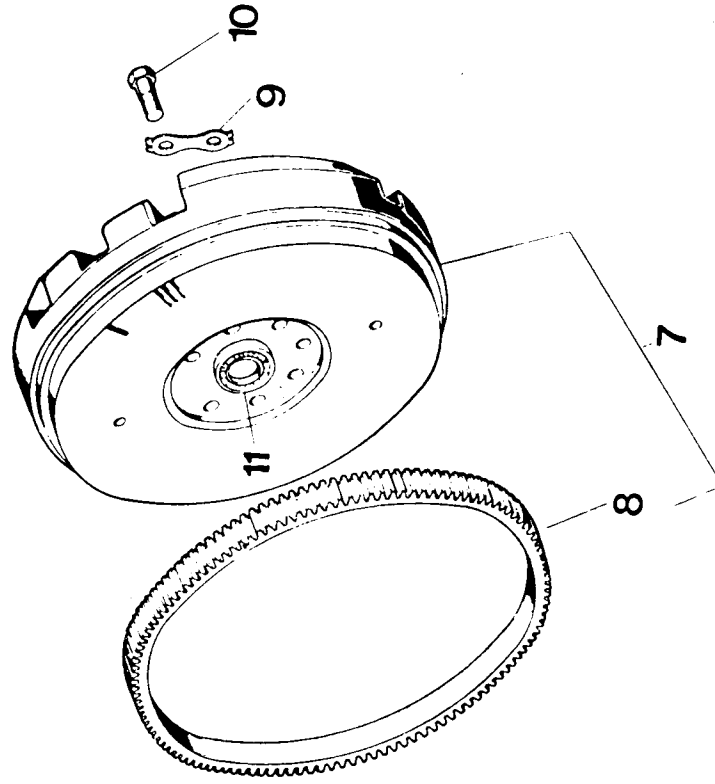
(D) Obuhvata poziciju 28

Includes item 28

Comprend REF №. 28

Incluye ITEM № 28

SLIKA 34 - ZAMAJAC
FIGURE 34 - FLYWHEEL
FIGURE 34 - VOLANT
FIGURA 34 - VOLANTE



SLIKA 34 – ZAMAJAC
 FIGURE 34 – FLYWHEEL
 FIGURE 34 – VOLANT
 FIGURA 34 – VOLANTE

Poz. broj	Broj dela	Naziv	Description	Designation	Description	Kom.
1	706874	Čivija	Dowel Pin	Pion	Espiga	2
2	700074	Ploča za adaptaciju	Plate	Adapteur	Placa de adaptación	1
3	651955	Vijak	Screw	Vis	Perno	2
4	653831	Podloška	Washer	Rondelle	Arandela	8
5	652152	Uvrtanj	Stud	Goujon	Espárrago	6
6	706874	Čivija	Dowel Pin	Pion	Espiga	2
7	(A) 800047	Zamajac	Flywheel	Volant	Volante	1
8	705601	Venac zupčasti	Ring Gear	Couronne	Corona	1
9	702636	Osigurač	Tabwasher	Frein de vis	Placa de bloqueo	3
10	702714	Vijak specijalni	Screw	Vis	Perno	6
11	532.06.040	Ležaj	Bearing	Roulement	Cojinete	1
12	653335	Navrtka	Nut	Ecrou	Tuerca	6

NAPOMENE: (A) Obuhvata poziciju 8

NOTES:

Includes item 8

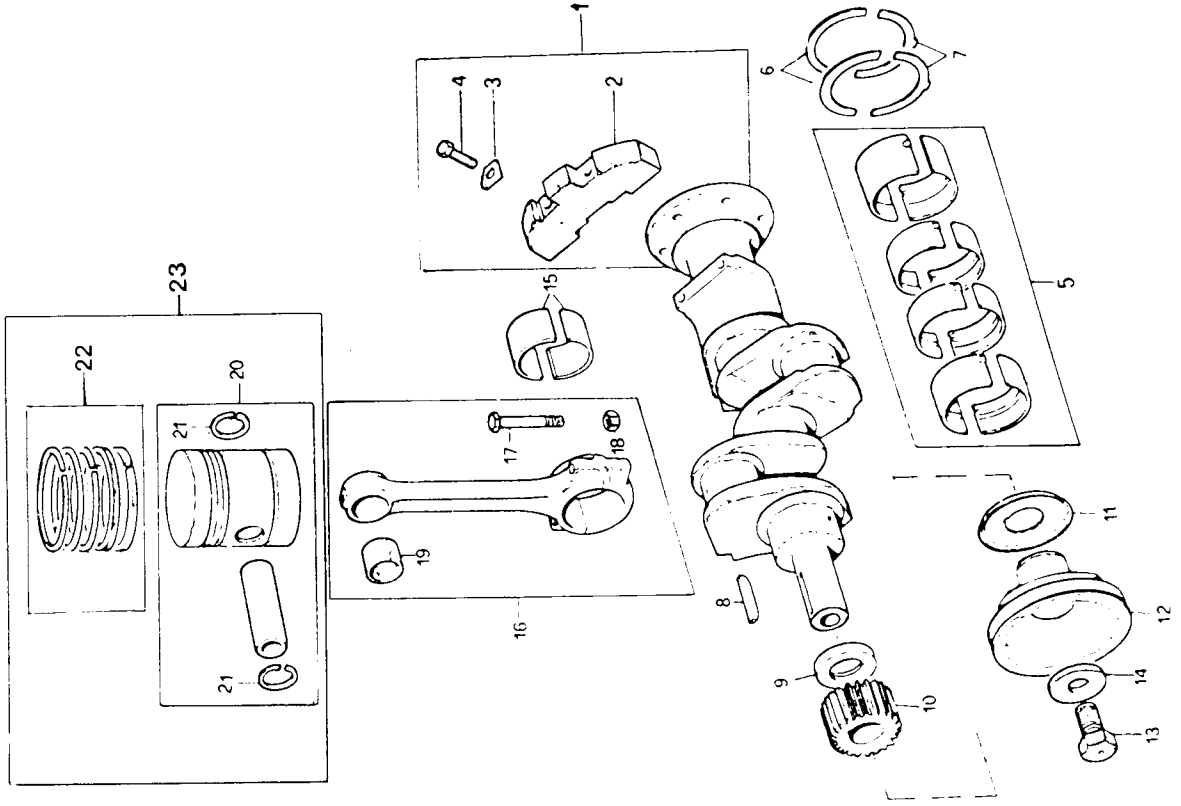
NOTES:

Comprend le poste 8

NOTAS:

Incluye la posición 8

SLIKA 35 – RADILICA, KLIP, KLIPNJAČA
FIGURE 35 – CRANKSHAFT, PISTON AND CONNECTING ROD
FIGURE 35 – VILEBREQUIN, PISTON ET BIELLE
FIGURA 35 – CIGUENAL, PISTON Y BIELA



SLIKA 35 – RADILICA, KLIP, KLIPNJAČA
 FIGURE 35 – CRANKSHAFT, PISTON AND CONNECTING ROD
 FIGURE 35 – VILEBREQUIN, PISTON ET BIELLE
 FIGURA 35 – CIGUENAL, PISTON Y BIELA

Poz. broj	Broj dela	Naziv	Description	Designation	Descripcion	Kom.
1	813674	Radilica	Crankshaft	Vilebrequin	Ciguenal	1
2	702170	Protivteg	Balance	Masse	Pesa	2
3	702175	Osigurač	Washer	Rondelle	Arandela	4
4	706824	Vijak	Bolt	Boulon	Perno	4
5	811103	Garnitura ležaja Std.	Bearing Set-Std.	Coussinet Std.	Cojinete Std.	1
(A)	811104	Garnitura ležaja - 0,25	Bearing Set - 0,25	Coussinet - 0,25	Cojinete - 0,25	R
(A)	811105	Garnitura ležaja - 0,51	Bearing Set - 0,51	Coussinet - 0,51	Cojinete - 0,51	R
(A)	811106	Garnitura ležaja - 0,76	Bearing Set - 0,76	Coussinet - 0,76	Cojinete - 0,76	R
6	800059	Aksijalni ležaj gornji	Washer, Thrust	Rondelle	Arandela	2
(B)	717459	Aksijalni ležaj gornji	Washer, Thrust	Rondelle	Arandela	2
7	800060	Aksijalni ležaj donji	Washer, Thrust	Rondelle	Arandela	2
6	800230	Aksijalni ležaj +0,178	Washer, Thrust +0,178	Rondelle +0,178	Arandela +0,178	R
7	803234	Aksijalni ležaj +0,178	Washer, Thrust +0,178	Rondelle +0,178	Arandela +0,178	R
8	702654	Klin	Key	Clawette	Chaveta	1
9	717878	Odstojnik	Spacer	Entretoise	Espaciador	1
10	700140	Zupčanik	Gear	Pignon	Engranaje	1
11	700141	Odbacivač ulja	Flange	Deflecteur	Deflector	1
12	718362	Remenica	Pulley	Poulie	Polea	1
13	706595	Vijak	Bolt	Boulon	Perno	1
14	717873	Podloška	Washer	Rondelle	Arandela	1
15	800076	Ležaji klipnjače Std.	Bearing Std.	Coussinet Std.	Cojinete Std.	6
(A)	803804	Ležaj klipnjače - 0,25	Bearing - 0,25	Coussinet - 0,25	Cojinete - 0,25	R
(A)	803805	Ležaj klipnjače - 0,51	Bearing - 0,51	Coussinet - 0,51	Cojinete - 0,51	R
(A)	803806	Ležaj klipnjače - 0,76	Bearing - 0,76	Coussinet - 0,76	Cojinete - 0,76	R
16	804541	Klipnjača	Rod	Bielle	Bielá	3
17	700150	Vijak	Bolt	Boulon	Perno	2
18	700151	Navrtka	Nut	Ecrou	Tuerca	2
19	801819	Čaura	Bush	Bague	Buje	1
20	801835	Klip	Piston	Piston	Piston	3
21	702684	Uskočnik	Circlip	Circlip	Aro Reten	2
22	817359	Prsten klipni komplet	Ring, compl.	Segment	Anillo	1
(E)	817357	Prsten klipni komplet	Ring, compl.	Segment	Anillo	1
23	815356	Klip – sklop	Piston Assy.	Piston	Piston	3

NAPOMENE: (A) Svi ležajevi su završno obradjeni
 Bearings are pre-finished
NOTES: Les coussinets sont pre-finis
NOTAS: Los cojinets son preaceabados

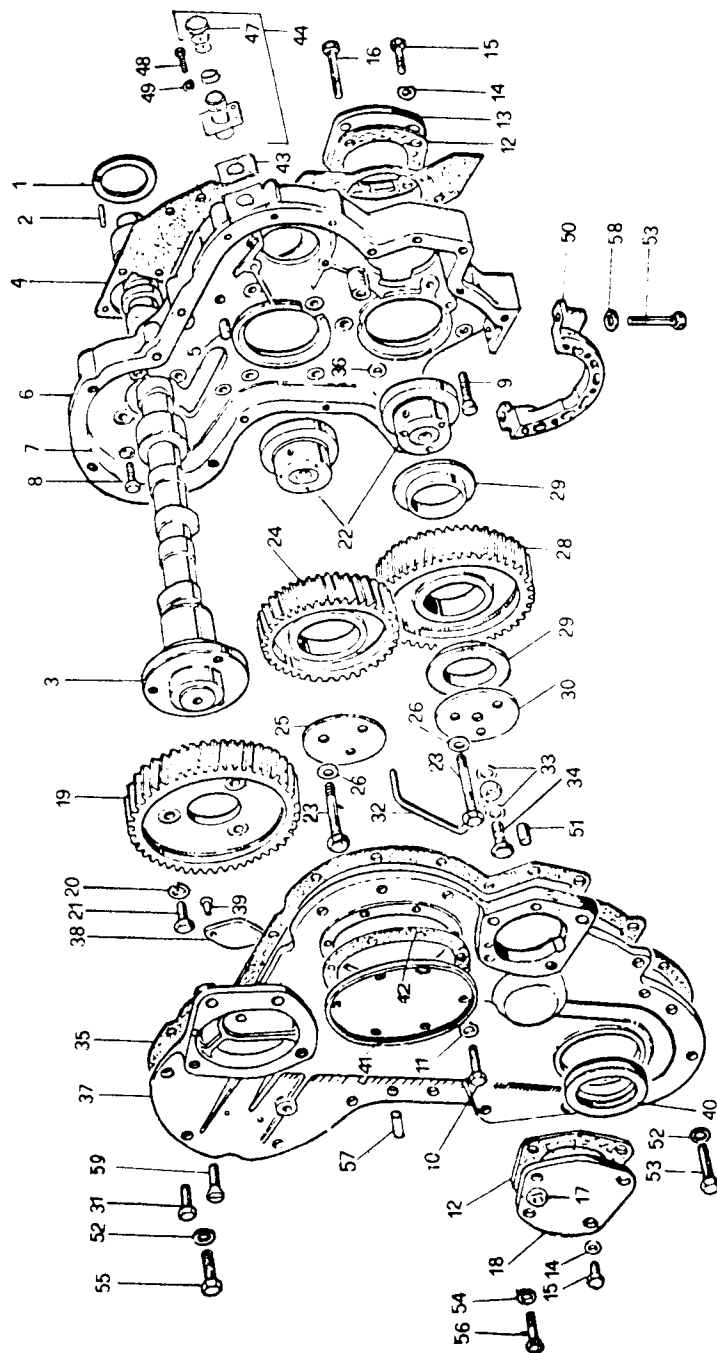
(B) Alternativno
 Alternative
 Alternativa

(C) Obuhvata pozicije od 20 do 22
 Includes items 20 + 22
 Comprend les postes 20 à 22
 Incluye las posiciones 20 al 22

(E) Alternativno
 Alternative
 Alternatif
 Alternativamente

(D) Pre ugradnje čelo klipa obraditi
 Piston Head to be machined to proper measure before fitting
 Avant de montage traiter le front du piston selon la mesure prescrite
 El piston como el pieza de repuesto tene en su superficie superior el material para mecaziar antes instalar consultens »El manual de reparaciones del motor

SLIKA 36 - ZUPČANICI RAZVODA
 FIGURE 36 - TIMING GEAR
 FIGURE 36 - DISTRIBUTION
 FIGURA 36 - DISTRIBUTION



SLIKA 36 – ZUPČANICI RAZVODA
 FIGURE 36 – TIMING GEAR
 FIGURE 36 – DISTRIBUTION
 FIGURA 36 – DISTRIBUCION

Poz. broj	Broj dela	Naziv	Description	Designation	Descripcion	Kom.
1	717877	Ploča odstojava	Plate	Plaque	Espaciador	1
2	656028	Čivija	Dowel Pin	Goupille	Pasador	1
3	716662	Osovina bregasta	Camshaft	Arbol de cames	Arbol de levas	1
4	700182	Zaptivka	Gasket	Joint	Junta	1
5	706874	Čivija	Dowel Pin	Goupille	Pasador	2
6	715365	Kućica razvoda	Housing	Carter	Caja	1
7	654105	Podloška	Washer	Rondelle	Arandela	15
8	650600	Vijak	Screw	Vis	Perno	14
9	650602	Vijak	Screw	Vis	Perno	1
10	650523	Vijak	Screw	Vis	Perno	6
11	653771	Podloška	Washer	Rondelle	Arandela	6
12	700172	Zaptivka	Joint	Joint	Junta	2
13	700159	Poklopac	Cover	Couvercle	Tapa	1
14	653830	Podloška	Washer	Rondelle	Arandela	5
15	650599	Vijak	Screw	Vis	Perno	2
16	650614	Vijak	Bolt	Vis	Perno	3
17	653334	Navrtka	Nut	Ecrou	Tuerca	3
18	700173	Poklopac	Cover	Couvercle	Tapa	1
19	700115	Zupčanik	Gear	Pignon	Enganaje	1
20	653830	Podloška	Washer	Rondelle	Arandela	3
21	650600	Vijak	Bolt	Vis	Perno	3
22	(D) 700106	Glavčina	Bracket	Support	Cubo	2
	(D) 715178	Glavčina	Bracket	Support	Cubo	1
23	650694	Vijak	Bolt	Boulon	Perno	6
24	700107	Zupčanik gornji	Gear	Pignon	Enganaje	1
25	700110	Podloška	Washer	Plaque	Arandela	1
26	653831	Podloška	Washer	Rondelle	Arandela	6
28	(A) 800067	Zupčanik donji	Gear	Pignon	Enganaje	1
29	705612	Čaura	Bush	Bague	Buje	2
30	700111	Podloška	Washer	Plaque	Arandela	1
31	650604	Vijak	Screw	Vis	Perno	1
32	800065	Cev	Tube	Tube	Tubo	1
33	656199	Zaptivač	Washer	Joint	Junta	2
34	655246	Vijak šuplji	Bolt	Vis	Perno	1
35	700033	Zaptivka	Gasket	Joint	Junta	1
36	700174	Zaptivka	Gasket	Joint	Junta	1
37	810199	Poklopac	Cover	Couvercle	Tapa	1
38	700162	Ploča	Plate	Plaque	Placa	1
39	654517	Zakovica	Rivet	Rivet	Remache	2
40	657444	Zaptivača	Seal	Joint	Sello anular	1
41	700171	Poklopac	Cover	Couvercle	Placa	1
42	700165	Zaptivka	Gasket	Joint	Junta	1
43	700177	Zaptivka	Gasket	Joint	Junta	1

SLIKA 36 – ZUPČANICI RAZVODA
 FIGURE 36 – TIMING GEAR
 FIGURA 36 – DISTRIBUCION

Poz. broj	Broj dela	Naziv	Description	Designation	Descripcion	Kom.
44	(C)(D) 815731 (C)(E) 800087	Grlo Grlo	Filler Filler	Carps de remplissage Caros de remplissage	Llenador Llenador	1 1
47	700188	Poklopac	Cap	Bouchon	Placa	1
48	650524	Vijak	Screw	Vis	Perno	4
49	653829	Podloška	Washer	Rondelle	Arandela	4
50	700034	Poklopac	Cover	Couvercle	Tapa	1
51	718047	Čivija	Pin	Galet	Pasador	2
52	654105	Podloška	Washer	Rondelle	Arandela	11
53	650604	Vijak	Screw	Vis	Perno	5
54	654106	Podloška	Washer	Rondelle	Arandela	13
55	650600	Vijak	Screw	Vis	Perno	7
56	650697	Vijak	Screw	Vis	Perno	2
57	655526	Čivija	Pin	Axe	Pasador	1
58	656199	Zaptivač	Seal			3
59	651513	Vijak	Bolt			1

NAPOMENE: (A) Obuhvata poziciju br. 29

Includes item 29

Comprend le poste 29

Incluye la posición 29

(C) Obuhvata poziciju 47

Includes items

Comprend les postes

Incluye las posiciones

(E) Koristi se uz traktor

sa rotacionom pumpom

Used with tractor with

rotary pump

S'utilise avec le

tracteur a pompe

rotative.

Se utiliza con el

tractor con bomba

rotativa.

(B) Obuhvata pozicije br. 30 do 40

Includes items 38 to 40

Comprend les postes 38 à 40

Incluye las posiciones 38 al 40

(D) Koristi se za traktor

sa linijskom pumpom

Used with tractor with

line pump

S'utilise avec le

tracteur a pompe

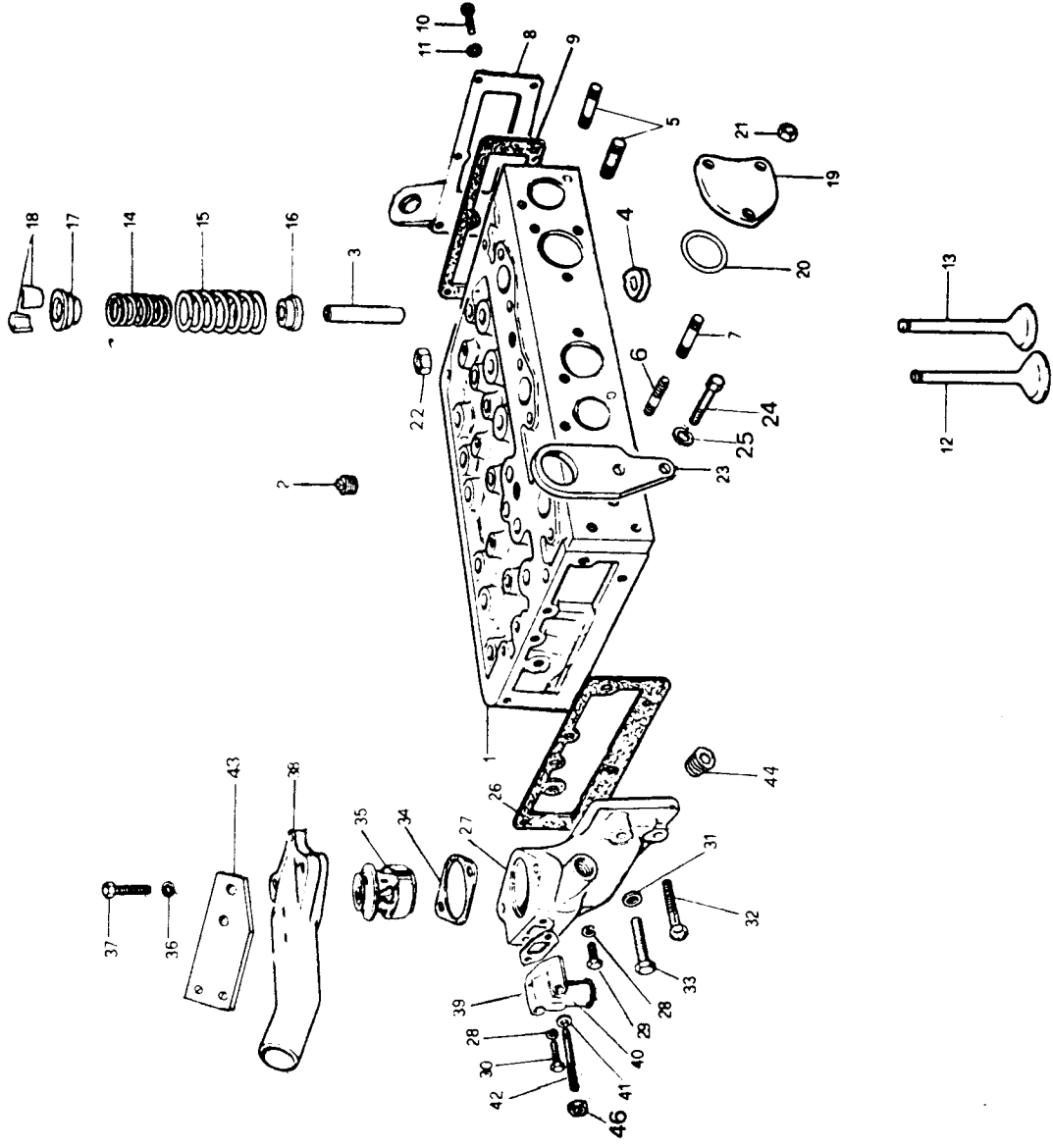
lineaire.

Se utiliza con el

tractor con bomba

lineal.

SLIKA 37 - GLAVA CILINDARA
 FIGURE 37 - CYLINDER HEAD
 FIGURE 37 - CULASSE
 FIGURA 37 - CULATA



SLIKA 37 – GLAVA CILINDARA
 FIGURE 37 – CYLINDER HEAD
 FIGURE 37 – CULASSE
 FIGURA 37 – CULATA

Poz. broj	Broj dela	Naziv	Description	Designation	Description	Kom.
1	(A) 804519	Glava cilindara sa vent.	Cylinder head	Culasse	Culata	1
	811867	Glava sa vodicama	Head with guides	Culasse	Culata	1
2	659324	Čep konusni	Plug	Bouchon	Tapon	1
3	700257	Vodica ventila	Guide	Guide	Gula	6
4	700258	Čep	Plug	Bouchon	Tapon	3
5	652088	Uvrtanj	Stud	Goujon	Esparrago	4
6	652153	Uvrtanj	Stud	Goujon	Esparrago	1
7	652152	Uvrtanj	Stud	Goujon	Esparrago	8
8	700056	Poklopac	Cover	Couvercle	Placa	1
9	702725	Zaptivka	Gasket	Joint	Junta	1
10	650599	Vijak	Screw	Vis	Perno	6
11	653830	Podloška	Washer	Rondelle	Arandela	6
12	702730	Usisni ventil	Valve - Inlet	Soupape admission	Valvula de admision	3
13	702731	Izduvni ventil	Valve - Exhaust	Soupape echap	Valvula de espace	3
14	702733	Opruga	Spring	Ressort	Resorte	6
15	702734	Opruga	Spring	Ressort	Resorte	6
16	705635	Podmetač	Washer	Siege	Tapa	6
17	702735	Tanjirić	Cap	Chapeau	Casquete	6
18	702736	Ogrlica	Cotter	Clavette demilune	Piezas partidas	12
19	702777	Poklopac	Cover	Plaque	Placa	3
20	702729	Zaptivka	Gasket	Joint	Junta	3
21	653335	Navrtka	Nut	Ecrou	Tuerca	9
22	700104	Navrtka	Nut	Ecrou	Tuerca	6
23	700261	Ručica	Plate	Plaque	Placa	1
24	650684	Vijak	Bolt	Vis	Perni	1
25	653831	Podloška	Washer	Rondelle	Arandela	1
26	702772	Zaptivka	Gasket	Joint	Junta	1
27	726646	Kućica	Cover	Couvercle	Placa	1
28	653829	Podloška	Washer	Rondelle	Arandela	4
29	650524	Vijak	Screw	Vis	Perno	2
30	650526	Vijak	Screw	Vis	Perno	2
31	653831	Podloška	Washer	Rondelle	Arandela	2
32	650693	Vijak	Screw	Vis	Perno	1
33	650162	Vijak	Screw	Vis	Perno	1
34	703037	Zaptivka	Gasket	Joint	Junta	1
35	812085	Termostat	Thermostat	Thermostat	Termostato	1
36	653831	Podloška	Washer	Rondelle	Arandela	2
37	650691	Vijak	Screw	Vis	Perno	2
38	700068	Poklopac	Cover	Raccord	Tapa	1
39	703039	Zaptivka	Gasket	Joint	Junta	1
40	700325	Priključak sporedni	Union	Raccord	Conexion	1
41	654105	Podloška	Washer	Rondelle	Arandela	2
42	652091	Vijak svorni	Stud	Goujon	Esparrago	2

SLIKA 37 – GLAVA CILINDARA
 FIGURE 37 – CYLINDER HEAD
 FIGURE 37 – CULASSE
 FIGURA 37 – CULATA

Poz. broj	Broj dela	Naziv	Description	Designation	Description	Kom.
43	700077	Nosač desni	Bracket R. H.	Support D	Soporte D	1
	700078	Nosač levi	Bracket L. H.	Support G	Soporte I	1
	650685	Vijak	Screw	Vis	Tornillo	2
44	653831	Podloška	Washer	Rondelle	Arandela	2
45	659326	Čep konusni	Plug	Bouchon	Tapon	1
46	652150	Vijak svorni	Stud	Vis	Perno	1
	653334	Navrtka	Nut	Ecrou	Tuerca	2

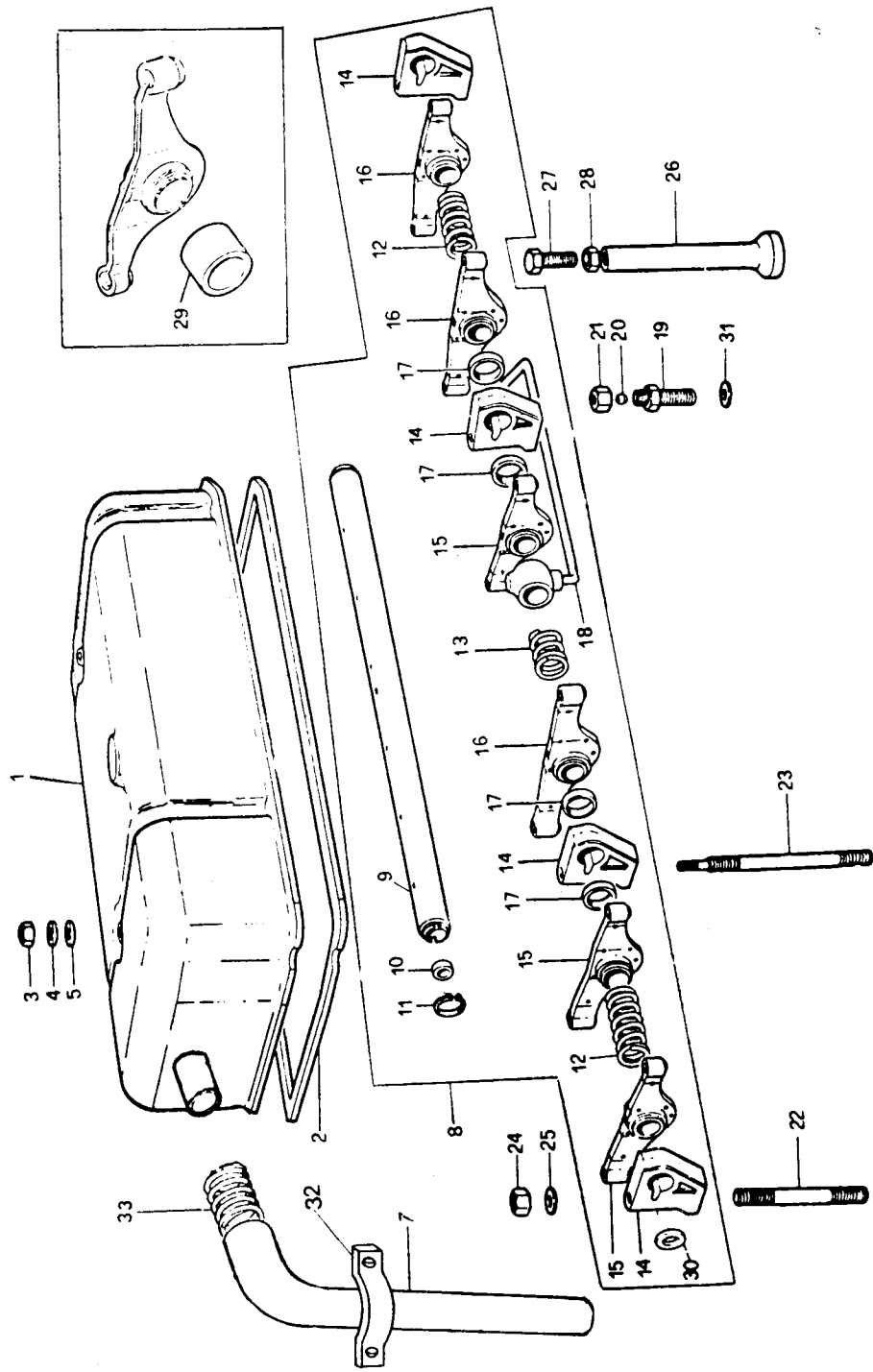
NAPOMENE: (A) Obuhvata pozicije br. 2 do 7 i 12 do 21

NOTES: Includes items 2 to 7 and 12 to 21

NOTES: Comprend les postes 2 a 7 et 12 à 21

NOTAS: Incluye las posiciones 2 al 7 y 12 al 21

SLIKA 38 - KLACKALICE, POKLOPAC GLAVE
 FIGURE 38 - ROCKERS AND CYLINDER HEAD COVER
 FIGURE 38 - COUVERCLE ET ARBRE AUX CULBUTEURS
 FIGURA 38 - TAPA DE LA CULATA Y BALANCINES



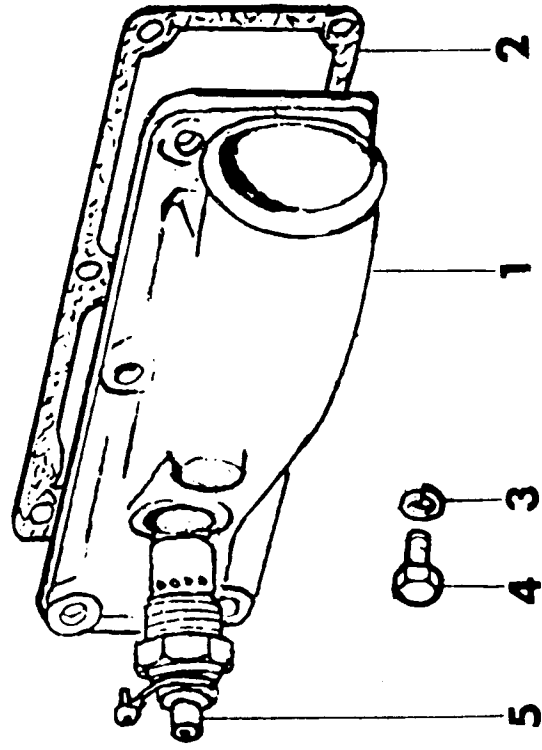
SLIKA 38 - KLACKALICE, POKLOPAC GLAVE
 FIGURE 38 - ROCKERS AND CYLINDER HEAD COVER
 FIGURE 38 - COUVERCLE ET ARBRE AUX CULBUTEURS
 FIGURA 38 - TAPA DE LA CULATA Y BALANCINES

Poz. broj	Broj dela	Naziv	Description	Designation	Description	Kom.
1	800024	Poklopac	Cover	Couvercle	Tapa	1
2	718319	Zaptivka	Gasket	Joint	Junta	1
3	656310	Navrtka	Nut	Ecrou	Tuerca	2
4	702771	Podloška	Washer	Rondelle	Arandela	2
5	715508	Podloška	Washer	Joint	Arandela	2
7	721989	Crevo	Hose	Durite	Manguera	1
8	(A) 812601	Slog klackalica	Rocker Shaft Assy.	Culbuteur comp.	Conjunto de balancin	1
9	(B) 702189	Osovina	Shaft	Arbre	Eje	1
10	702739	Čep	Plug	Bouchon	Tapón	2
11	656822	Uskočnik	Circlip	Circlip	Aro retén	2
12	702743	Opruga	Spring	Ressort	Resorte	2
13	702197	Opruga	Spring	Ressort	Resorte	1
14	702769	Nosač	Bracket	Support	Soporte	4
15	(C) 812600	Klackalica desna	Lever - R. H.	Culbuteur D	Balancin D.	3
16	(C) 812599	Klackalica leva	Lever - L. H.	Culbuteur G.	Balancin I	3
17	715527	Prsten (odstojnik)	Ring	Rondelle	Arandela	4
18	800018	Cev	Pipe	Tube	Tubo	1
19	700057	Priključak	Connection	Raccord	Conexión	1
20	702319	Konus	Cone	Manchon	Oliva	1
21	700238	Navrtka	Nut	Ecrou	Tuerca	1
22	702770	Uvrtanj	Stud	Goujon	Espárrago	2
23	700271	Uvrtanj	Stud	Goujon	Espárrago	2
24	715369	Navrtka	Nut	Ecrou	Tuerca	4
25	653610	Podloška	Washer	Rondelle	Arandela	4
26	700263	Podizač ventila	Tappet	Poussoir	Táque	6
27	706900	Vijak	Bolt	Vis	Perno	6
28	702791	Navrtka	Nut	Ecrou	Tuerca	6
29	702794	Čaura	Bush	Bague	Buje	6
30	702740	Podloška	Washer	Rondelle	Arandela	pp
31	656203	Zaptivač	Washer	Rondelle	Arandela	1
32	718970	Držač	Bracket	Soutien	Sostén	1
33	718972	Spirala	Spiral	Ressort	Resorte	1

NAPOMENE: (A) Obuhvata pozicije br. 9 do 18 (C) Sadrž. poz. 29
 Includes items 9 to 18 Includes items 29
NOTES: Comprend les postes 9 à 18 Comprend le poste 29
NOTAS: Incluye las posiciones 9 al 18 Incluye la posición 29

(B) Obuhvata poziciju 10
 Includes item 10
 Comprend le poste 10
 Incluye la posición 10

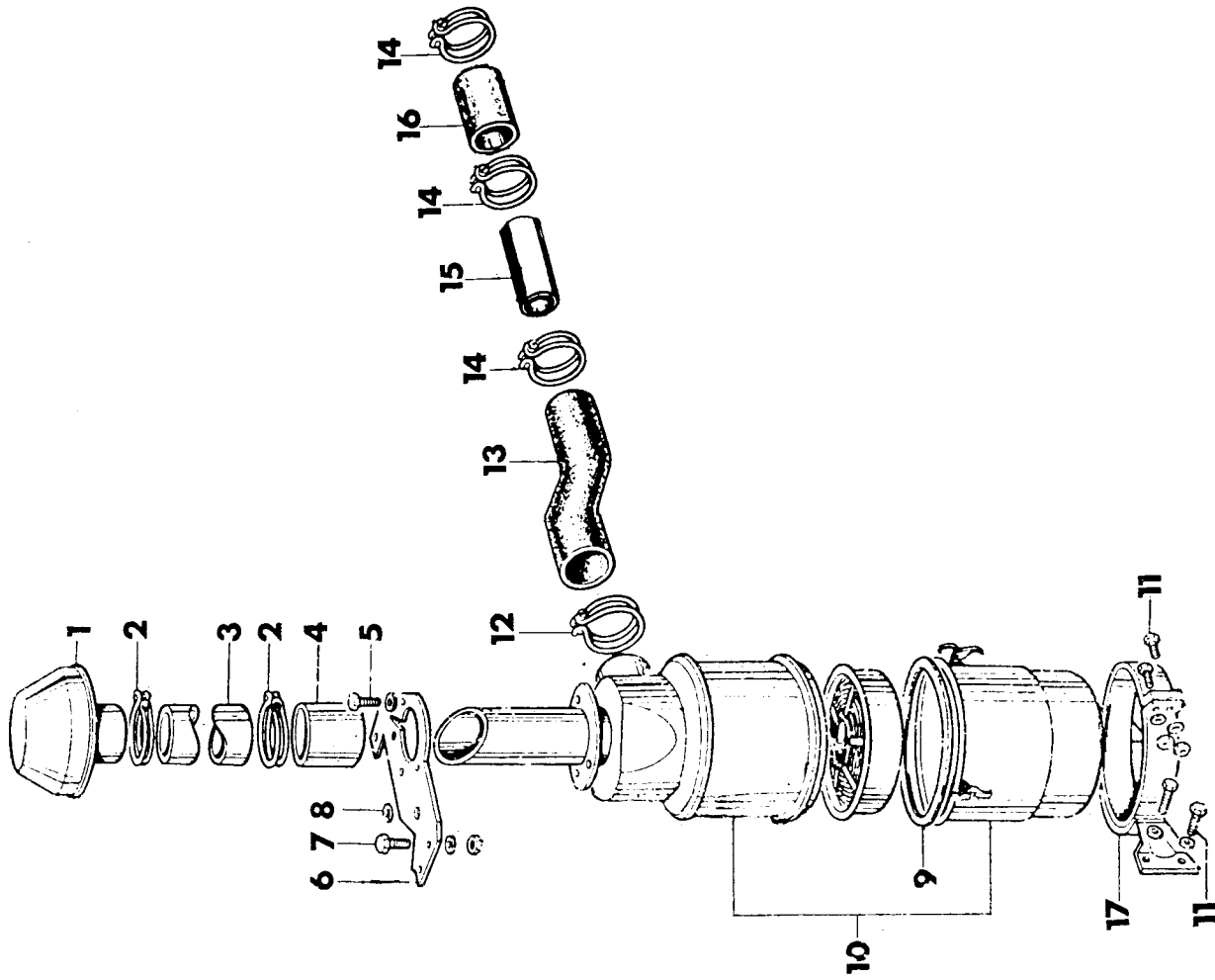
SLIKA 39 - USISNA CEV
FIGURE 39 - AIR INLET PIPE
FIGURE 39 - COLLECTEUR D'ADMISSION
FIGURA 39 - TUBO DE ADMISION



SLIKA 39 – USISNA CEV
 FIGURE 39 – AIR INLET PIPE
 FIGURE 39 – COLLECTEUR D'ADMISSION
 FIGURA 39 – TUBO DE ADMISION

Poz. broj	Broj dela	Naziv	Description	Designation	Description	Kom.
1	700070	Usisna cev	Inlet pipe	Collecteur d'admis.	Tubo de admision	1
2	700071	Zaptivka	Joint	Joint	Junta	1
3	654105	Podloška	Washer	Rondelle	Arandela	6
4	650600	Vijak	Bolt	Boulon	Perno	6
5	802931	Zagrejač	Heater	Thermostart	Calantador	1

SLIKA 40 – PREČISTAČ ZA VAZDUH
FIGURE 40 – AIR CLEANER
FIGURE 40 – FILTRE A AIR
FIGURA 40 – FILTRO DE AIRE

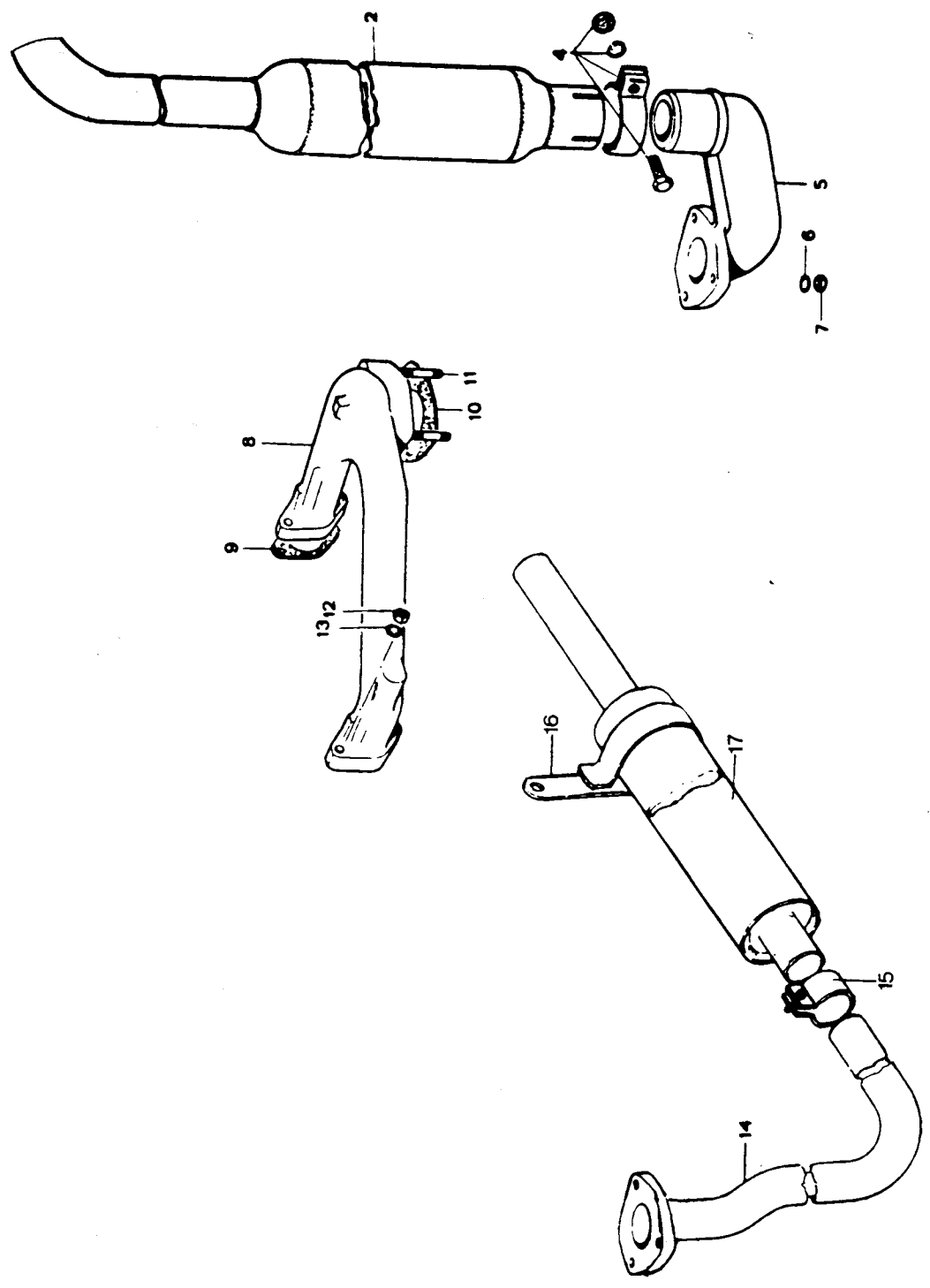


SLIKA 40 – PREČISTAČ ZA VAZDUH
 FIGURE 40 – AIR CLEANER
 FIGURE 40 – FILTRE A AIR
 FIGURA 40 – FILTRO DE AIRE

Poz. broj	Broj dela	Naziv	Description	Designation	Description	Kom.
(A) 1	801665	Pretprečistač	Precleaner	Premire	Filtro	1
2	801666	Pretprečistač	Precleaner	Prefiltre	Filtro	1
3	701130	Stega	Clamp	Collier	Abrazadera	2
4	702352	Crevo	Hose	Durite	Manguera	1
5	702351	Cev	Pipe	Tube	Tube	1
6	IS 2103-M6 x 12	Zavrtna	Screw	Vis	Tornillo	1
7	IS 2281-8	Podloška	Washer	Rondelle	Arandela	1
8	532.10.145	Nosač	Support	Support	Soporte	1
9	IS 2103-M8 x 15	Zavrtanj	Bolt	Boulon	Perno	1
10	IS 2281-8	Podloška	Washer	Rondelle	Arandela	1
11	IS 2171-M8	Navrtka	Nut	Ecrou	Tuerca	1
12	532.08.101	Uvodnik	Hose	Durite	Manguera	1
13	702396	Zaptivka	Seal	Joint	Sello	1
14	801684	Pečisatč	Air Cleaner	Filtre	Filtro	1
15	IS 2103-M8 x 20	Zavrtna	Screw	Vis	Tornillo	5
16	IS 2281-8	Podloška	Washer	Rondelle	Arandela	5
17	701131	Stega	Clip	Collier	Abrazadera	1
18	033.08.033	Crevo	Hose	Durite	Manguera	1
19	701130	Stega	Clip	Collier	Abrazadera	3
20	033.12.052	Cev	Pipe	Tube	Tube	1
21	033.08.032	Crevo	Hose	Durite	Manguera	1
22	532.08.101	Nosač	Bracket	Support	Soporte	1

NAPOMENE: (A) Obuhvata pozicije od 1 do 4
NOTES: Includes items 1 to 4
NOTES: Comprend les postes 1 à 4
NOTAS: Incluye las posiciones 1 al 4

SLIKA 41 - IZDUVNI SISTEM
FIGURE 41 - EXHAUST SYSTEM
FIGURE 41 - COLLECTEUR ECHAPPEMENT
FIGURA 41 - ECHAPE



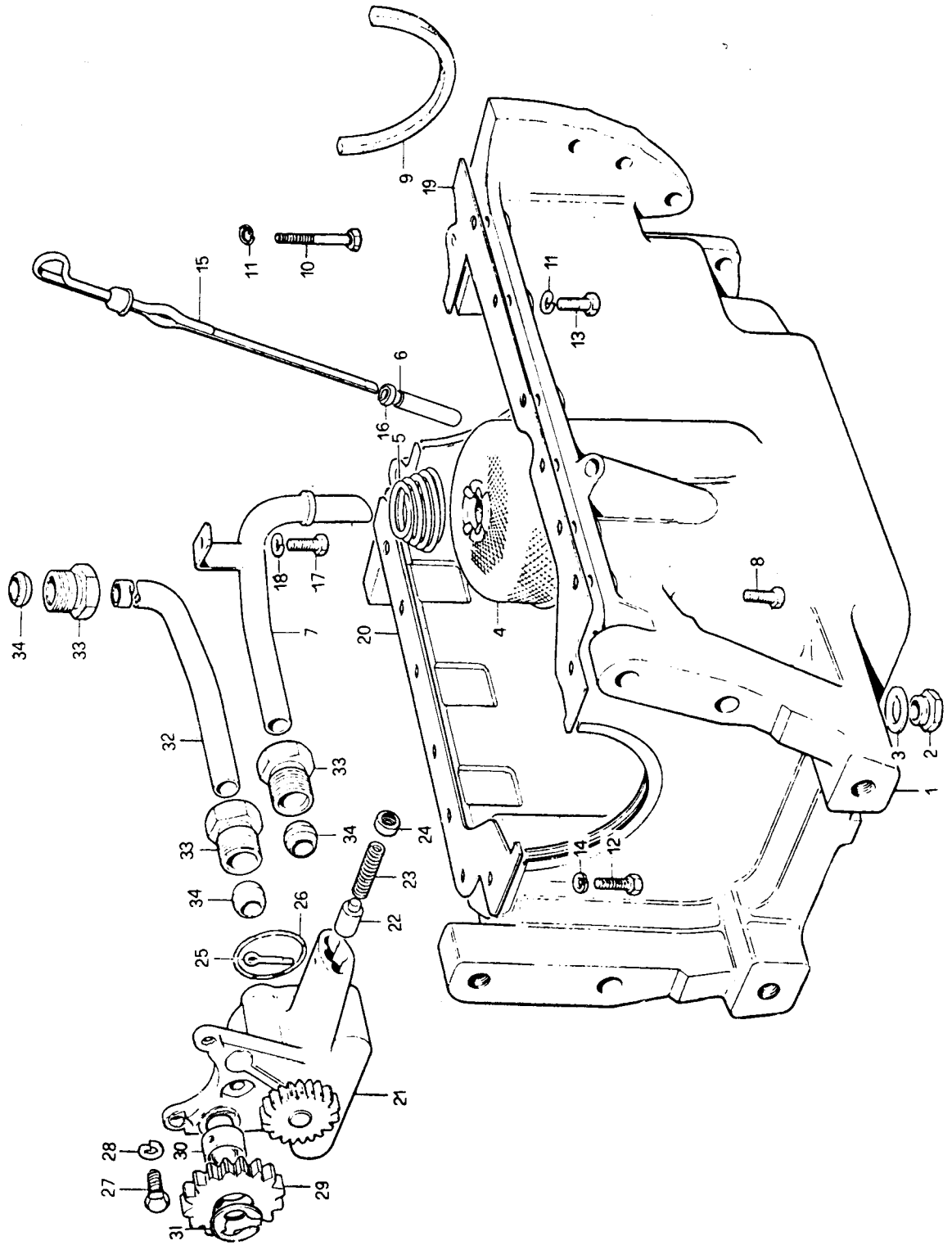
SLIKA 41 – IZDUVNI SISTEM
 FIGURE 41 – EXHAUST SYSTEM
 FIGURE 41 – COLLECTEUR ECHAPPEMENT
 FIGURA 41 – ECHAPE

Poz. broj	Broj dela	Naziv	Description	Designation	Description	Kom.
2	51610877	Lonac izduv. vert.	Silencer.	Silenciux	Silenciador	1
4	51603040	Stega kpt.	Clip	Collier	Abrazadera	1
5	51610325	Koleno grane izduv.	Elbow	Coude	Codo	1
6	653773	Podloška	Arandela	Washer	Rondelle	3
7	603098	Navrtka	Nut	Ecrou	Tuerca	3
8	(A) 700072 (B) 719962	Izduvna grana	Exhaut Manifold	Collecteur	Multiple escape	1
9	801689	Izduvna grana	Exhaut Manifold	Collecteur	Multiple escape	1
10	51600503	Zaptivka	Gasket	Joint	Junta	1
11	652153	Zaptivka	Gasket	Joint	Junta	1
12	653334	Vijak svorni	Stud	Goujon	Birlo	3
13	653772	Navrtka	Nut	Ecrou	Tuerca	4
14	51603050	Podloška	Washer	Rondelle	Arandela	4
		Izduvna cev horiz.	Horizontal exhaust	Collecteur horizon- tal	Echare horizontal	1
15	51600504	Stega prednja	Clip	Collier	Abrazadera	1
16	516.03.060	Stega zadnja	Clip	Collier	Abrazadera	1
17	51603130	Lonac izduv. horiz.	Silencer	Silencieux	Silenciador	1

NAPOMENE: (A) Koristi se uz motor sa rotacionom pumpom
NOTES: Used with engine with rotary pump
NOTAS: S'utilise avec le moteur a pompe rotative.
 Se utiliza con el motor con bomba rotativa.

(B) Koristi se uz motor sa linijskom pumpom
 Used with engine with line pump.
 S'utilise avec le moteur a pompe lineaire.
 Se utiliza con el motor con bomba lineal.

SLIKA 42 – KORITO MOTORA, PUMPA ZA ULJE
 FIGURE 42 – ENGINE SUMP AND OIL PUMP
 FIGURE 42 – CARTER D'HUILE ET POMPE A HUILE
 FIGURA 42 – BOMBA DE ACEITE Y CARTER

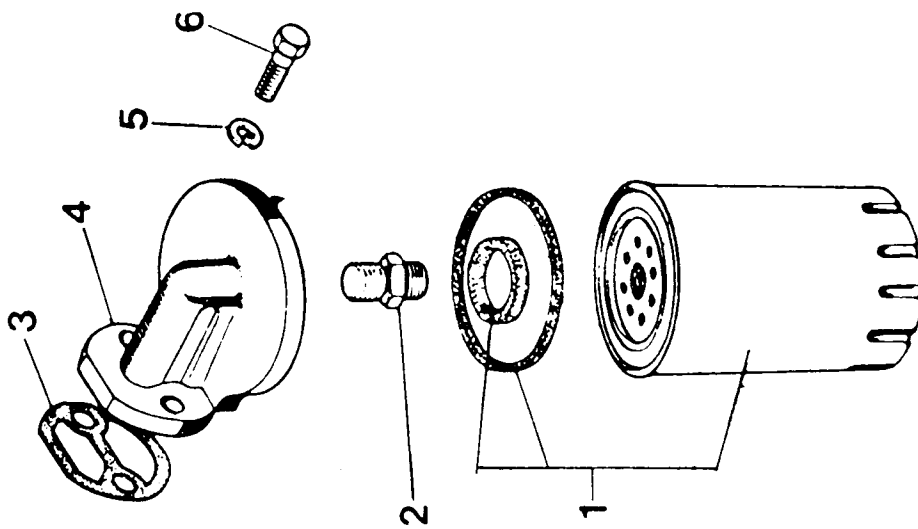


SLIKA 42 – KORITO MOTORA, PUMPA ZA ULJE
 FIGURE 42 – ENGINE SUMP AND OIL PUMP
 FIGURE 42 – CARTER D'HUILE ET POMPE A HUILE
 FIGURA 42 – BOMBA DE ACEITE Y CARTER

Poz. broj	Broj dela	Naziv	Description	Designation	Description	Kom.
1	700048	Korito motora	Sump	Carter	Carter	1
2	657356	Čep	Plug	Bouchon	Tapon	1
3	656227	Zaptivač	Seal	Rondelle	Arandela	1
4	800011	Pretprečistač ulja	Oil pre-filter	Crepine	Colador	1
5	700200	Opruga	Spring	Ressort	Resorte	1
6	700234	Cev	Pipe	Tuyau	Tube	1
7	800014	Cev	Pipe	Tuyau	Tube	1
8	650603	Vijak	Screw	Vis	Tornillo	6
9	801905	Zaptivka	Gasket	Joint	Junta	2
10	650105	Vijak	Screw	Vis	Tornillo	2
11	653830	Podloška	Washer	Rondelle	Arandela	14
12	650600	Vijak	Screw	Vis	Tornillo	2
13	650602	Vijak	Screw	Vis	Tornillo	6
14	654105	Podloška	Washer	Rondelle	Arandela	2
15	(A) 810196	Merač ulja	Dipstick	Jauge	Varilla Nivel	1
16	701378	Zaptivka	Washer	Rondelle	Arandela	1
17	650523	Vijak	Screw	Vis	Tornillo	1
18	653829	Podloška	Washer	Rondelle	Arandela	1
19	700046	Zaptivka leva	Joint L. H.	Joint	Junta	1
20	700047	Zaptivka desna	Joint R. H.	Joint	Junta	1
21	815612	Pumpa za ulje	Pump	Pompe	Bomba	1
22	721063	Klip vent. prel.	Plunger	Plangeur	Embolo	1
23	706624	Opruga	Spring	Ressort	Resorte	1
24	706222	Tanjirić opruge	Cap	Coupelle	Casquillo	1
25	654278	Rascepka	Split pin	Goupille	Pasador	1
26	700213	Prsten zaptivni	Seal	Joint torique	Sello »O«	1
27	650600	Vijak	Screw	Vis	Tornillo	3
28	653830	Podloška	Washer	Rondelle	Arandela	3
29	(B) 815609	Zupčanik	Gear	Pignon	Engranaje	1
30	721398	Čaura	Bush	Bague	Buje	1
31	657409	Uskočnik	Circlip	Circlip	Aro Reten	1
32	700037	Cev	Pipe	Tuyau	Tube	1
33	700197	Navrtka	Nut	Joint	Tuerca	3
34	700196	Konus	Olive	Olive	Oliva	3

NAPOMENE: (A) Obuhvata poz. 16
 Includes item 16
NOTES: (B) Obuhvata poziciju 30
 Includes item 30
NOTES: Comprend le poste 16
NOTAS: Incluye la posición 16

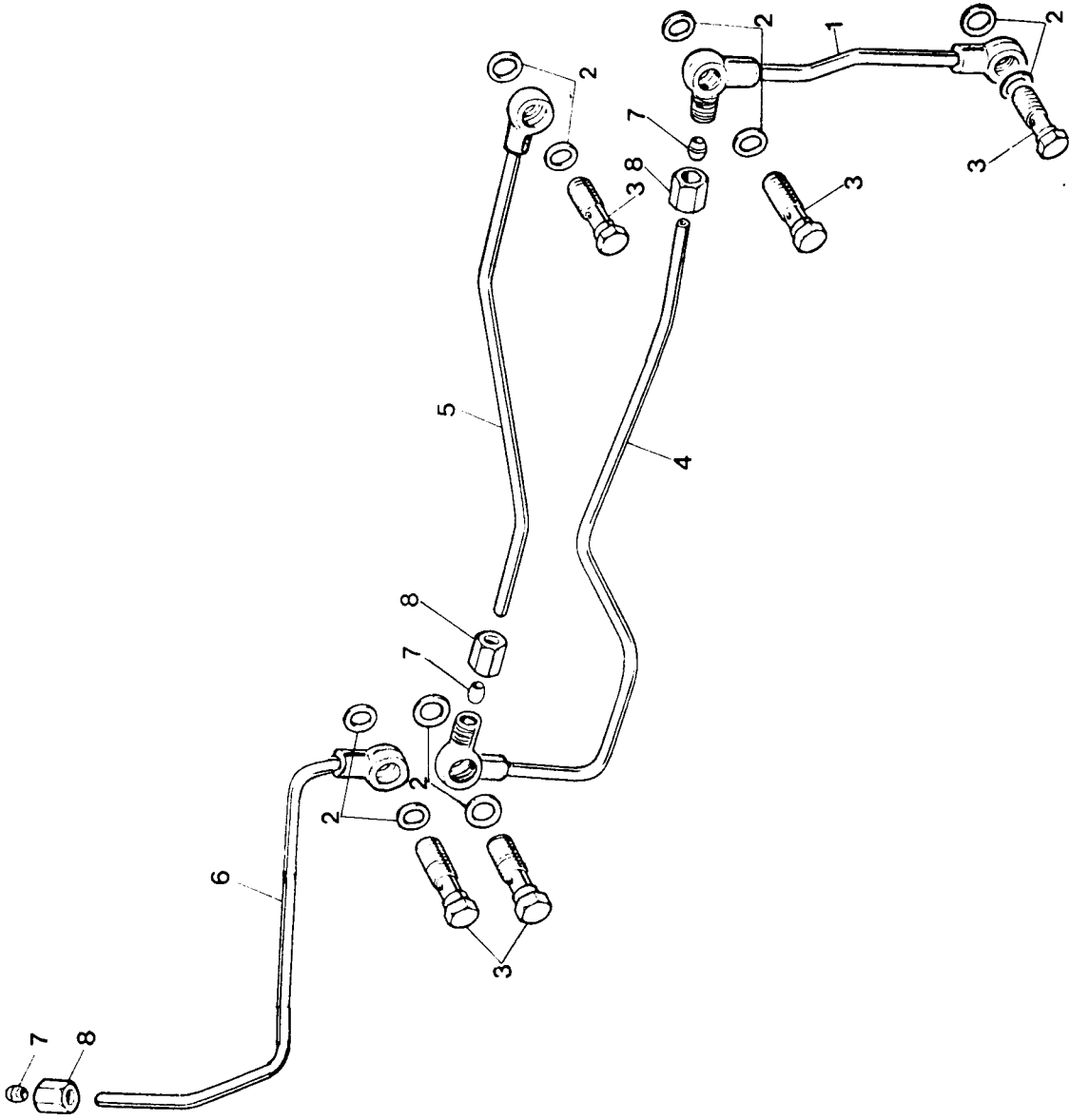
SLIKA 43 – PREČISTAČ ULJA
FIGURE 43 – OIL FILTER
FIGURE 43 – FILTER A HUILE
FIGURA 43 – FILTRO DE ACEITE



SLIKA 43 – PREČISTAČ ULJA
 FIGURE 43 – OIL FILTER
 FIGURE 43 – FILTER A HUILE
 FIGURA 43 – FILTRO DE ACEITE

Poz. broj	Broj dela	Naziv	Description	Designation	Description	Kom.
1	811485	Prečistač	Filter	Filtre a Huile	Filtro	1
2	716788	Priključak	Connection	Raccord	Union	1
3	700192	Zaptivka	Gasket	Joint	Junta	1
4	716787	Nosač	Bracket	Tetra de Filter	Cabeza	1
5	653547	Podloška	Washer	Rondelle	Arandela	2
6	650689	Vijak	Screw	Vis	Tornillo	2

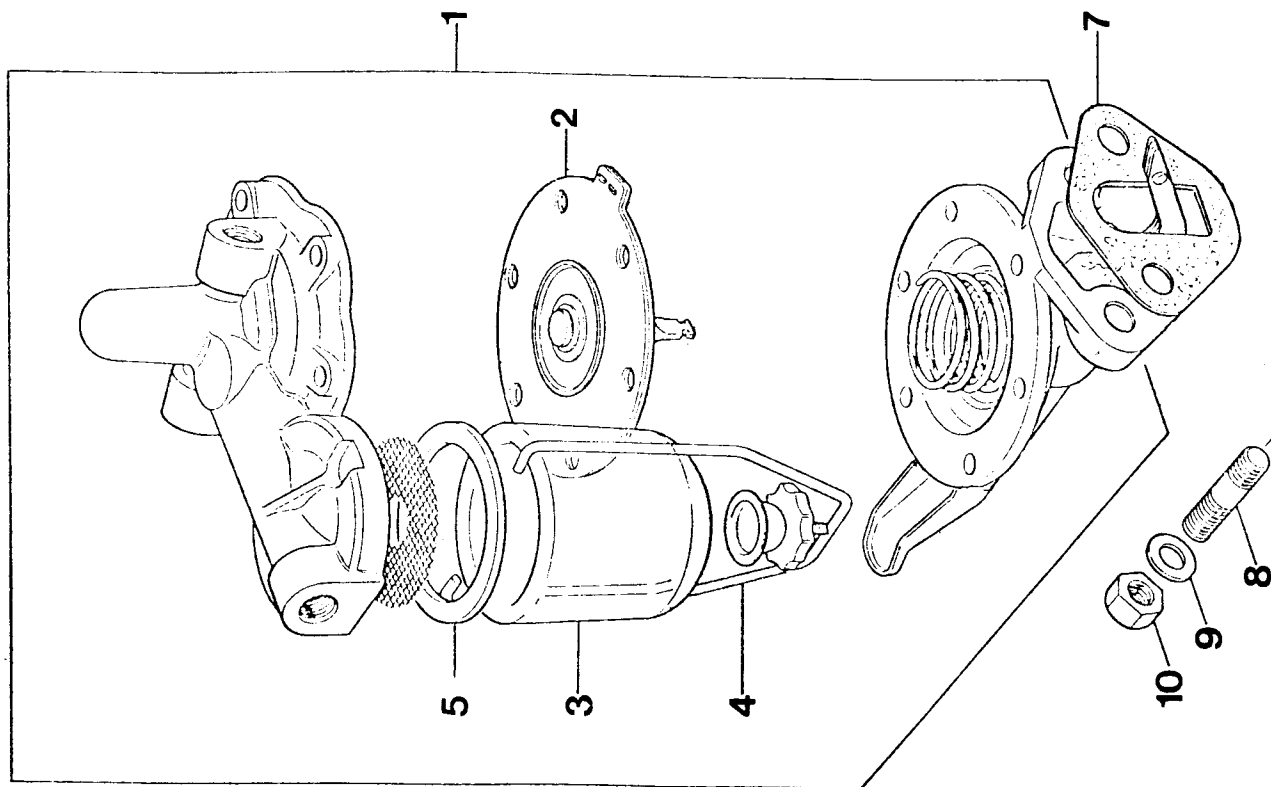
SLIKA 44 – CEVI ZA ULJE
FIGURE 44 – OIL PIPES
FIGURE 44 – TUBULURES D'HUILE
FIGURA 44 – TUBOS DE ACEITE



SLIKA 44 - CEVI ZA ULJE
 FIGURE 44 - OIL PIPES
 FIGURE 44 - TUBULURES D'HUILE
 FIGURA 44 - TUBOS DE ACEITE

Poz. broj	Broj dela	Naziv	Description	Designation	Descripcion	Kom.
1	800098	Cev	Pipe	Tubulure	Tubo	1
2	656199	Zaptivač	Seal	Joint	Arandela	10
3	655246	Vijak šuplji	Bolt	Vis	Perno	5
4	800015	Cev	Pipe	Tubulure	Tubo	1
5	800016	Cev	Pipe	Tubulure	Tubo	1
6	800017	Cev	Pipe	Tubulure	Tubo	1
7	702319	Konus	Cone	Olive	Oliva	3
8	700238	Navrtka	Nut	Ecrou	Tuerca	3

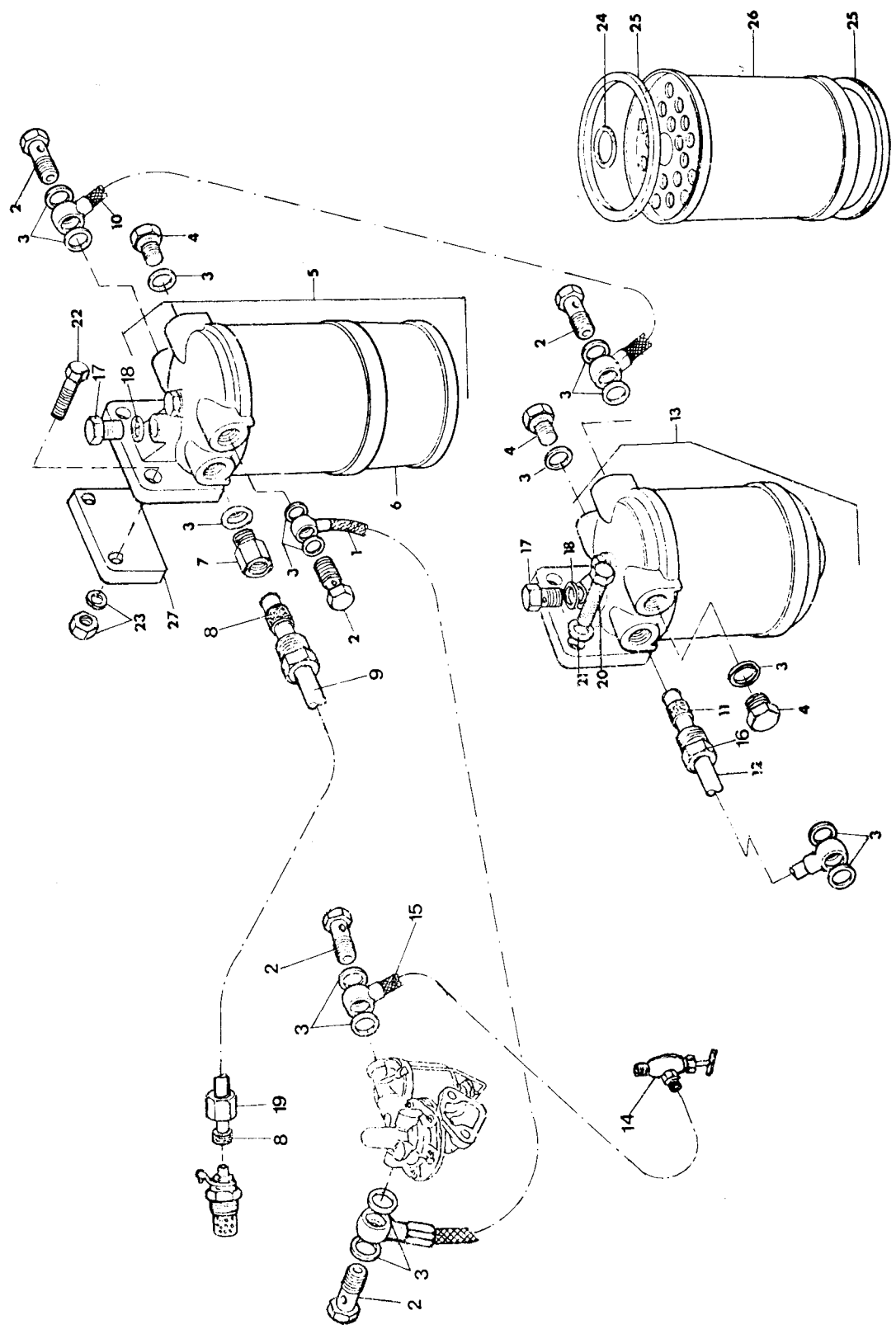
SLIKA 45 - PUMPA ZA DOVOD GORIVA
FIGURE 45 - FUEL LIFT PUMP
FIGURE 45 - POMPE D'ALIMENTATION
FIGURA 45 - BOMBA PARA COMBUSTIBLE



SLIKA 45 – PUMPA ZA DOVOD GORIVA
 FIGURE 45 – FUEL LIFT PUMP
 FIGURE 45 – POMPE D'ALIMENTATION
 FIGURA 45 – BOMBA PARA COMBUSTIBLE

Poz. broj	Broj dela	Naziv	Description	Designation	Descripcion	Kom.
1	804502	Pumpa za dovod goriva	Fuel lift pump	Pompe d'alimentation	Bomba para combustible	1
2	811797	Membrana pumpe za gorivo	Diaphragm	Membrane	Membrana de la bomba	1
3	717043	Čašica pumpe za gorivo	Bowl	Verre	Vaso	1
4	811798	Uzengija čašice pumpe napojne	Stirrup	Étrier	Estribo	1
5	706280	Zaptivka čašice preč. goriva	Gasket	Joint/de verre	Junta	1
7	702329	Zaptivka pumpe za gorivo	Gasket	Joint de pompe	Junta	1
8	652089	Vijak M8x28	Bolt M8x28	Vis-M8x28	Perno M8x28	2
9	654105	Podloška B8,4	Washer B8,4	Rondelle B-8,4	Arandela B8,4	2
10	653334	Navrtka M8	Nut M8	Ecrou M8	Tuerca M8	2

SLIKA 46 -- SISTEM ZA DOVOD GORIVA (LINIJSKA PUMPA)
 FIGURE 46 -- FUEL DELIVERY SYSTEM (LINING PUMP)
 FIGURE 46 -- TUYAUX ET FILTRE DE CARBURANT (POMPE LINEAIRE)
 FIGURA 46 -- SISTEMA DE ALIMENTACION DE COMBUSTIBLE (BOMBA LINEAL)



SLIKA 46 – SISTEM ZA DOVOD GORIVA (LINIJSKA PUMPA)
 FIGURE 46 – FUEL DELIVERY SYSTEM (LINING PUMP)
 FIGURE 46 – TUYAUX ET FILTRE DE CARBURANT (POMPE LINEAIRE)
 FIGURA 46 – SISTEMA DE ALIMENTACION DE COMBUSTIBLE (BOMBA LINEAL)

Poz. broj	Broj dela	Naziv	Description	Designation	Description	Kom.
1	704032	Crevo	Hose	Durite	Tubo flexible	1
2	655249	Vijak	Bolt	Boulon	Perno	5
3	656209	Podloška	Washer	Rondelle	Arandela	12
4	657306	Čep	Plug	Bouchon	Tapon	3
5	811218	Precistač	Filter	Filtre	Filtro	1
6	(A) 700437	Čašica	Bowl	Cuve de Verre	Taza	1
7	(A) 721242	Čašica	Bowl	Cuve de Verre	Taza	1
8	813114	Ventil nepovratni	Valve	Valve	Valvula	1
9	721681	Zaptivač	Seal	Joint	Junta	2
10	814379	Cev	Pipe	Tubulure	Tubo	1
11	702506	Crevo	Hose	Durite	Tubo flexible	1
12	700393	Zaptivač	Seal	Joint	Junta	1
13	814390	Cev	Pipe	Tubulure	Tubo	1
14	813159	Precistač	Filter	Filtre	Filtro	1
15	802644	Slavina	Tap	Griffe	Grifo	1
16	702505	Crevo	Hose	Tuyau	Tubo	1
17	700401	Vijak prekl. šuplji	Bolt	Vis	Tornillo	1
18	703222	Vijak	Bolt	Boulon	Perno	1
19	656203	Zaptivač	Joint	Joint	Junta	1
20	700403	Preklopna navrtka	Nut	Ecrou	Tuerca	1
21	IS 2101-M10 x 28	Zavrtnj	Bolt	Boulon	Perno	2
22	IS 2281-10	Podloška	Washer	Rondelle	Arandela	2
23	IS 2101-M8 x 22	Zavrtnj	Bolt	Boulon	Perno	2
24	IS 2281-8	Podloška	Washer	Rondelle	Arandela	2
25	IS 2171-M8	Navrtka	Nut	Ecrou	Tuerca	2
26	700410	Zaptivač	Seal	Joint	Sello »O«	2
27	700409	Zaptivač	Seal	Joint	Sello	4
28	(B) 810405	Umetak	Element	Cartouche	Elemento	2
29	(B) 812281	Umetak	Element	Cartouche	Elemento	2
30	(B) 812618	Umetak	Element	Cartouche	Elemento	2
31	533.10.162	Ploča	Plate	Plaque	Placa	1

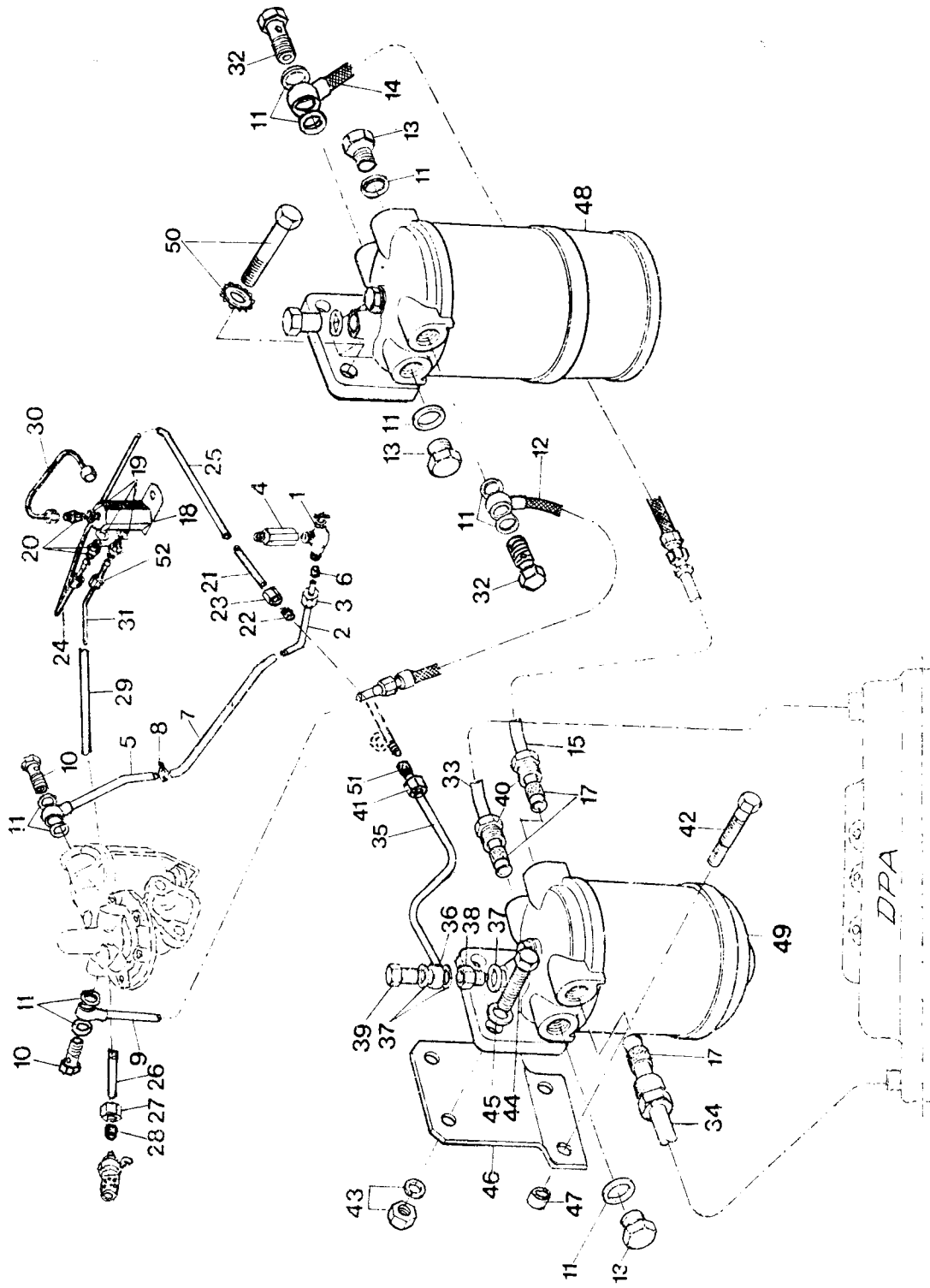
NAPOMENE: (A) Alternativno (B) Alternativno

NOTES: Alternative Alternative

NOTES: Alternative Alternative

NOTAS: Alternativa Alternativa

SLIKA 46/1 – SISTEM ZA DOVOD GORIVA (ROTACIONA PUMPA)
 FIGURE 46/1 – FUEL DELIVERY SYSTEM (DPA PUMP)
 FIGURE 46/1 – TUYAUX ET FILTRES A CARBURANT (POMPE ROTATIVE)
 FIGURA 46/1 – SISTEMA DE ALIMENTACION DE COMBUSTIBLE (BOMBA ROTATIVA)



SLIKA 46/1 – SISTEM ZA DOVOD GORIVA (ROTACIONA PUMPA)
 FIGURE 46/1 – FUEL DELIVERY SYSTEM (DPA PUMP)
 FIGURE 46/1 – TYAUX ET FILTERS A CARBURANT (POMPE ROTATIVE)
 FIGURA 46/1 – SISTEMA DE ALIMENTACION DE COMBUSTIBLE (BOMBA ROTATIVA)

Poz. broj	Broj dela	Naziv	Description	Disignation	Description	Kom.
1	802644	Slavina	Lock	Robinel	Liave	1
	801749	Cev za gorivo	Fuel Pipe	Tubulure	Tubo de combustible	1
3	703173	Preklopna navrtka	Nut	Ecrou	Tuerca	1
4	53316111	Priključak reducir	Connection	Contacteur	Reductor de conector	1
5	812634	Cev pumpe za gorivo	Pipe	Tubulure	Tubo de bomba de combustible	1
6	700393	Prsten gumeni	Rino – Rubber	Tampon	Anillo de goma	1
7	708892	Polivinil cev	Pipe – Polyvinil	Durite	Tubo de polivinilo	1
8	718059	Stega – kpt.	Clamp	Collier	Mordaza – compl.	2
9	800053	Cev – kpt.	Pipe	Nosse	Tubo – compl.	1
10	655249	Vijak šuplji	Bolt	Boulon	Perno de cabeza hueca	3
11	656209	Zaptivna podloška	Washer – Seal	Rondelle	Arandela de selló	14
12	802392	Savitljiva cev	Pipe	Nosse	Tubo flexible	1
13	657306	Čep	Plug	Bouchon	Tapón	3
14	702505	Savitljiva cev za gorivo	Fuel Pipe	Durite	Manguera flexible p. combustible	1
15	800052	Cev – kpt.	Pipe	Hosse	Tubo – compl.	1
17	700393	Prsten gumeni	Ring – Rubber	Tampon	Anillo de goma	3
18	801716	Razvodnik goriva	Fuel Distributor	Raccord	Distribuidor	1
19	656203	Zaptivna podloška	Washer – Seal	Rondelle	Arandela de selló	3
20	702745	Priključak na razvodniku	Connection	Raccord	Conector de distribuidor	3
21	700083	Cev za gorivo (preliv brizgaljki – razvodnik)	Fuel Pipe	Tuyau	Tubo de combustible	1
22	702319	Dvostruki konus	Cone	Rondelle	Cono doble	1
23	702238	Specijalna preklopna navrtka	Nut	Ecrou	Tuerca especial	1
24	800050	Cev	Pipe	Tuyau	Tubo	1
25	700701	Polivinil cev	Pispe – Polyvinil	Tuyau	Tubo de polivinilo	1
26	702520	Cev za dovod goriva	Fuel Delivery Pipe	Tuyau	Tubo de conducción de combustible	1
27	700238	Specijalna preklopna navrtka	Nut	Ecrou	Tuerca especial	1
28	702319	Dvostruki konus	Cone	Rondelle	Cono doble	1
29	716161	Polivinil cev za gorivo	Fuel Pipe – Polyvinil	Tuyau	Tubo de conducción de combustible	1
30	801718	Spojna cev	Pipe	Tuyau	Tubo de unión	1
31	801743	Cev	Pipe	Tuyau	Tubo	1
32	655242	Vijak šuplji	Bolt	Boulon	Perno de cabeza hueca	2
33	812453	Cev dovodna	Pipe	Tuyau	Tubo de admisión	1
34	803225	Cev	Pipe	Tubulure	Tubo	1
35	800169	Cev prelivna	Pipe	Tubulure	Tubo	1

SLIKA 46/1 – SISTEM ZA DOVOD GORIVA (ROTACIONA PUMPA)
 FIGURE 46/1 – FUEL DELIVERY SYSTEM (DPA PUMP)
 FIGURE 46/1 – TYAUX ET FILTERS A CARBURANT (POMPE ROTATIVE)
 FIGURA 46/1 – SISTEMA DE ALIMENTACION DE COMBUSTIBLE (BOMBA ROTATIVA)

Poz. broj	Broj dela	Naziv	Description	Designation	Descripcion	Kom.
36	721595	Oklo cevi	Connection	Raccord	Conector	1
37	656203	Zaptivač	Seal	Joint	Sello	3
38	800160	Ventil prelivni	Overflow Valve	Ecrou	Valvula rebošadera	1
39	702485	Vijak šuplji	Bolt	Boulon	Perno de cabeza	1
40	702326	Vijak šuplji prek.	Bolt	Boulon	hueca	2
41	700403	Navrtka preklompna	Nut	Ecrou	Tornillo	1
42	650688	Vijak	Bolt	Boulon	Tuerca	1
43	653831	Podloška elastična	Spring Washer	Rondelle	Perno	1
44	653335	Navrtka	Nut	Ecrou	Arandela elastica	4
45	650688	Vijak	Bolt	Boulon	Tuerca	2
46	653710	Podloška	Washer	Rondelle	Perno	1
47	800148	Nosač	Bracket	Support	Arandela	2
48	700082	Odstojnik	Spacer	Entretoise	Soporte	1
(A) 811218		Prečistač kpt.	Filter	Filtre	Distanciador	1
(A) 813157		Prečistač kpt.	Filter	Filtre	Filtro	1
(A) 813890		Prečistač kpt.	Filter	Filtre	Filtro	1
49	813159	Prečistač kpt.	Filter	Filtre	Filtro	1
50	650686	Vijak	Bolt	Vis	Filtro	1
51	654036	Podloška	Washer	Rondelle	Tornillo	2
52	721681	Prsten gumeni	Ring-Rubber	Gomme	Arandela	2
	702747	Navrtka preklompna	Nut	Ecrou	Goma	1
					Tuerca	1

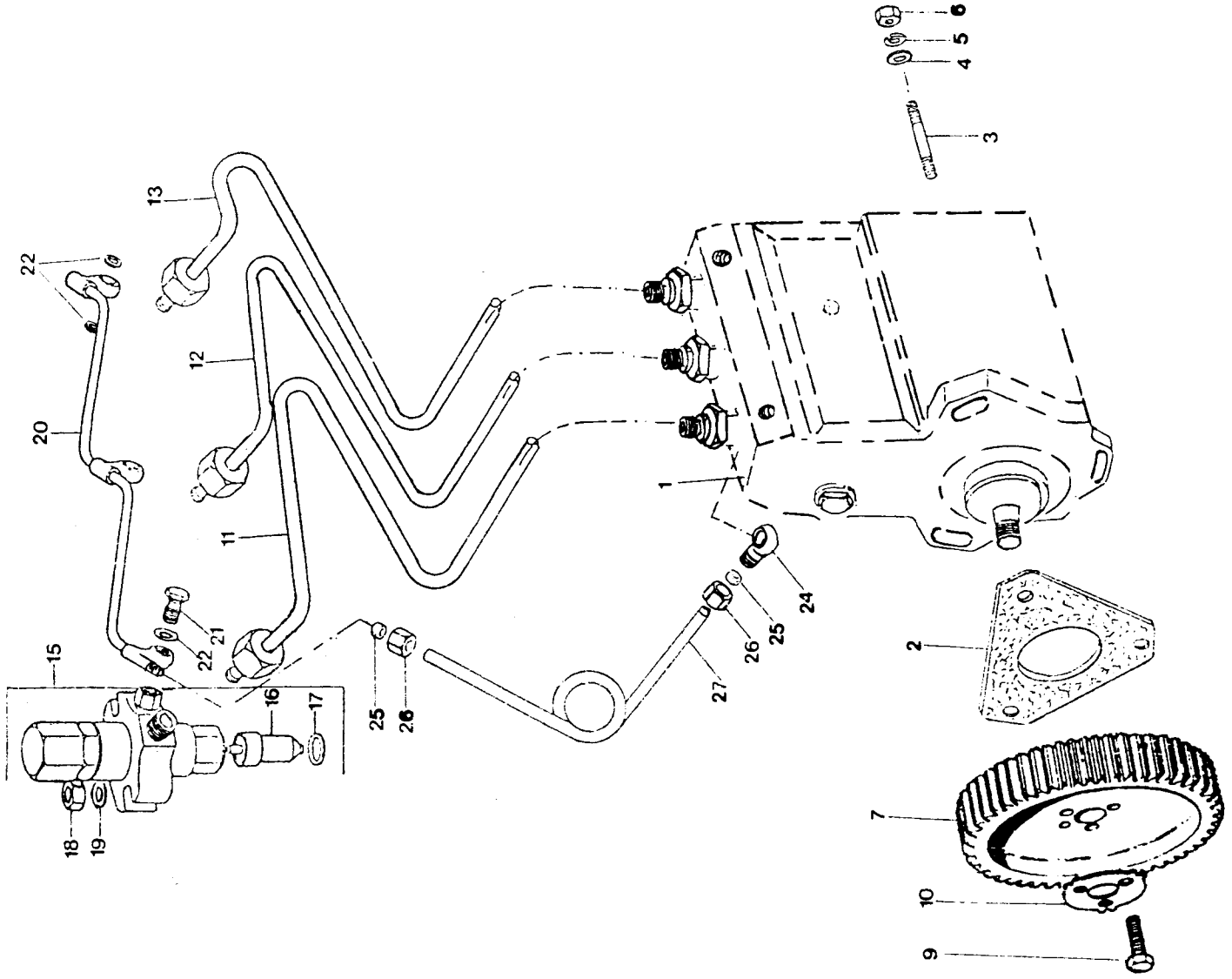
NAPOMENE: (A) Alternativo

NOTES: Alternatif

NOTAS: Alternativo

NOTAS: Alternativamente

SLIKA 47 – SISTEM ZA UBRIZGAVANJE GORIVA (LINIJSKA PUMPA)
FIGURE 47 – FUEL INJECTION SYSTEM (LINE PUMP)
FIGURE 47 – SYSTEME D'INJECTION (POMPE LINEAIRE)
FIGURA 47 – SISTEMA DE INYECCION (BOMBA LINEAL)



SLIKA 47 – SISTEM ZA UBRIZGAVANJE GORIVA (LINIJSKA PUMPA)
 FIGURE 47 – FUEL INJECTION SYSTEM (LINE PUMP)
 FIGURE 47 – SYSTEME D'INJECTION (POMPE LINEAIRE)
 FIGURA 47 – SISTEMA DE INYECCION (BOMBA LINEAL)

Poz. broj	Broj dela	Naziv	Description	Designation	Description	Kom.
1	(A) 814133	Pumpa za ubrizgavanje	Pump	Pompe	Bomba de inyeccion	1
2	700281	Zaptivka	Gasket	Joint	Junta	1
3	652511	Uvrtanj	Stud	Goujon	Espárrago	3
6	653334	Navrtka	Nut	Ecrou	Tuerca	3
4	653546	Pod. pločica	Washer	Rondelle	Arandela	3
5	653830	Pr. el. podloška	Washer	Rondelle	Arandela	3
7	720419	Zupčanik	Gear	Pignon	Engranaje	1
9	700285	Vijak zupčanika	Screw	Vis	Perno	3
10	700283	Osigurač od lima	Tabwasher	Frein de vis	Placa de bloqueo	1
11	814495	Cev	Pipe	Tubulure	Tubo	1
12	814500	Cev	Pipe	Tubulure	Tubo	1
13	814501	Cev	Pipe	Tubulure	Tubo	1
15	(B) 814945	Brizgaljka	Injection nozzle	Injecteur	Injector	3
16	800129	Brizgaljka	Injection nozzle	Injecteur	Injector	1
17	703176	Zaptivka	Washer	Joint	Arandela	1
18	653334	Navrtka	Nut	Ecrou	Tuerca	6
19	703168	Podloška	Washer	Rondelle	Arandela	6
20	800031	Cev preliva	Pipe	Tubulure	Tubo	1
21	700289	Vijak šuplji	Bolt	Vis	Perno	3
22	656127	Zaptivač	Washer	Joint	Arandela	6
23	0.3.110.17	Zaptivna podloška	Washer – seek	Rondelle	Arandela de sello	1
24	721318	Oko cevi	Connection	Raccord	Conector	1
25	721681	Gumeni prsten	Ring – rubber	Rondelle	Anillo de goma	2
25	700403	Preklopna navrtka	Nut	Ecrou	Tuerca	2
27	721305	Cev za gorivo	Fuelpipe	Tuyau	Tubo de combustible	1

NAPOMENE: (A) IPM broj 144.00.00

NOTES: IPM N° 144.00.00

NOTES: IPM N° 144.00.00

NOTAS: IPM N° 144.00.00

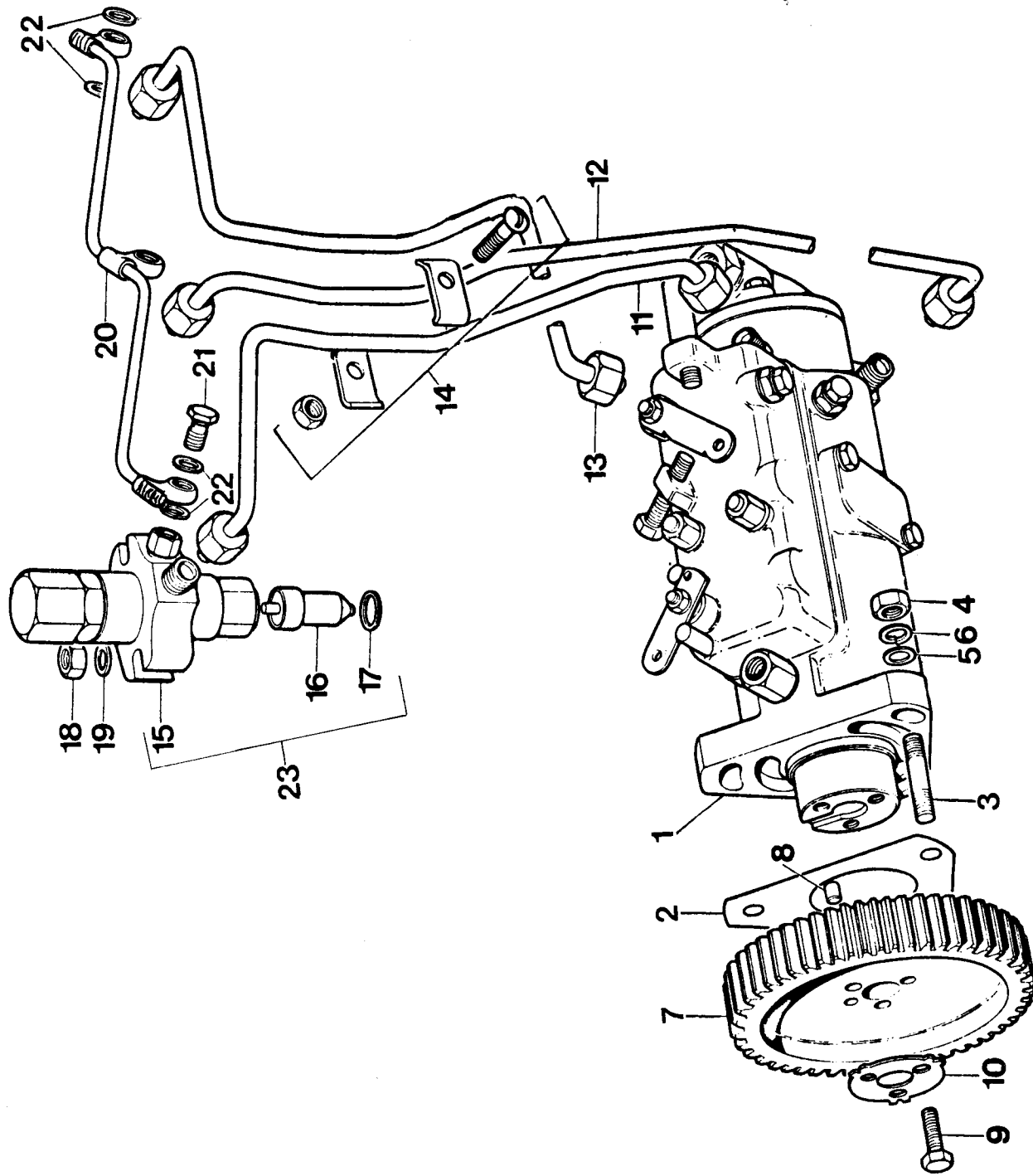
(B) Obuhvata pozicije 16 i 17

Includes items 16 and 17

Comprend les postes 16 et 17

Incluye las posiciones 16 y 17

SLIKA 47/1 – SISTEM ZA UBRIZGAVANJE GORIVA (ROTACIONA PUMPA)
 FIGURE 47/1 – FUEL INJECTION SYSTEM (ROTARY PUMP)
 FIGURE 47/1 – SYSTEME D'INJECTION (POMPE ROTATIVE)
 FIGURA 47/1 – SISTEMA DE INYECCION (BOMBA ROTATIVA)

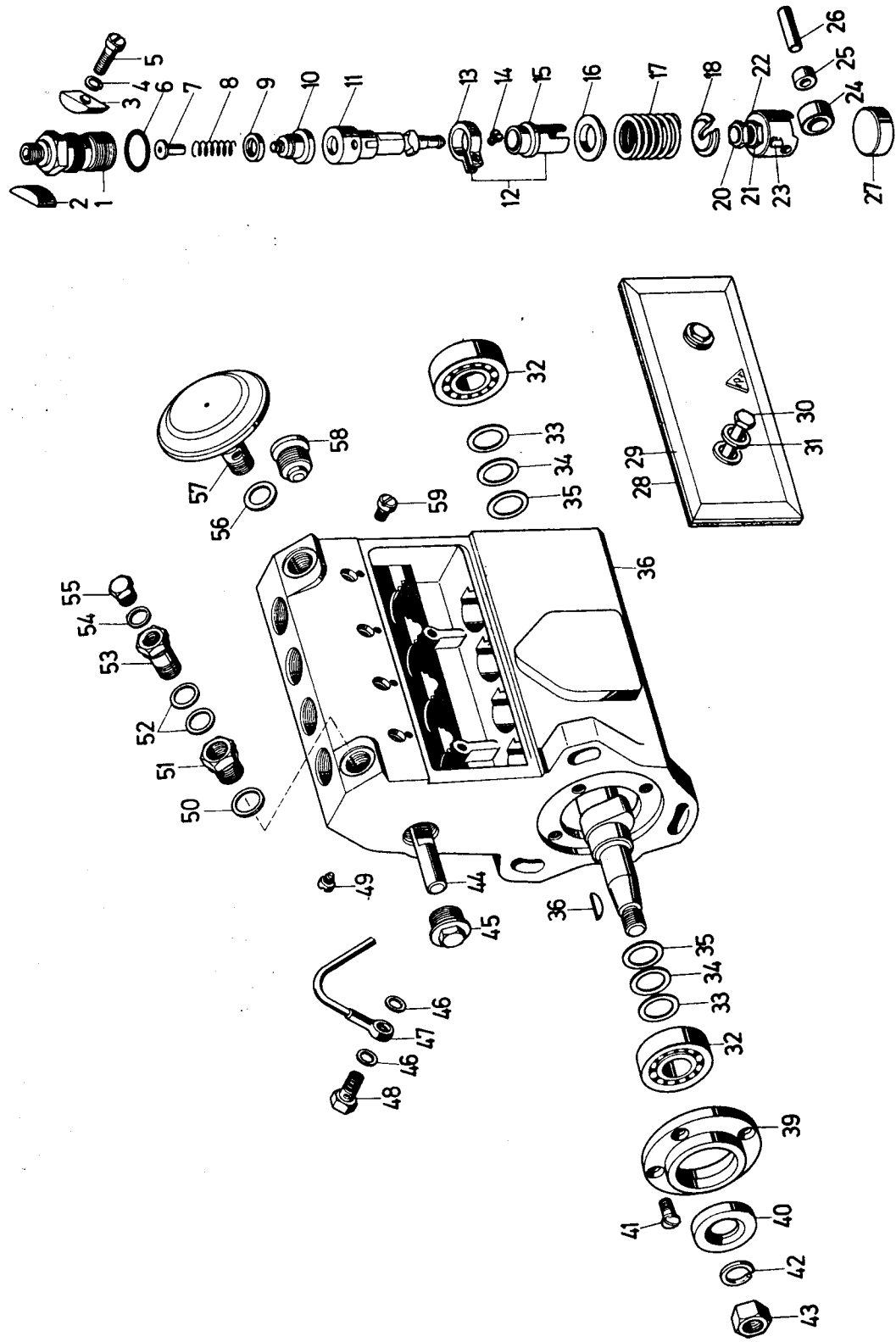


SLIKA 47/1 – SISTEM ZA UBRIZGAVANJE GORIVA (ROTACIONA PUMPA)
 FIGURE 47/1 – FUEL INJECTION SYSTEM (ROTARY PUMP)
 FIGURE 47/1 – SYSTEME D'INJECTION (POMPE ROTATIVE)
 FIGURA 47/1 – SISTEMA DE INYECCION (BOMBA ROTATIVA)

Poz. broj	Broj dela	Naziv	Description	Designation	Descripcion	Kom.
1	818495	Pumpa	Pump	Pompe	Bomba de inyección	1
2	700281	Zaptivka zupčanika	Gasket	Joint	Junta	1
3	652511	Uvrtanj	Stud	Goujon	Espárrago	3
4	653334	Navrtka	Nut	Ecrou	Tuerca	3
5	653546	Pod pločica	Washer	Rondelle	Arandela	3
6	653830	Prel podloška	Washer	Rondelle	Arandela	3
7	700064	Zupčanik	Gear	Pignon	Engranaje	1
8	700282	Čivija zupčanika	Dowel Pin	Pion	Espiga	1
9	700285	Vijak zupčanika	Screw	Vis	Perno	3
10	700283	Osigurač od lima	Tabwasher	Frein de vis	Placa de bloqueo	1
11	800025	Cev	Pipe	Tubulure	Tubo	1
	(A) 819511	Cev	Pipe	Tube	Cano	1
12	800027	Cev	Pipe	Tubulure	Tubo	1
	(A) 819512	Cev	Pipe	Tube	Caño	1
13	800029	Cev	Pipe	Tubulure	Tubo	1
	(A) 819510	Cev	Pipe	Tube	Cano	1
14	800119	Stega	Clamp	Fixateur	Abrazadera	2
15	810212	Nosač brizg.	Injector Holder	Injecteur	Soporte de inyector	3
16	800129	Brizgaljka	Injection Nozzle	Injecteur	Tobera de inyector	1
17	703176	Zaptivka	Washer	Joint	Arandela	1
18	653334	Navrtka	Nut	Ecrou	Tuerca	6
19	703168	Podloška	Washer	Rondelle	Arandela	6
20	800031	Cev preliiva	Pipe	Tubulure	Tubo	1
21	700289	Vijak šuplji	Bolt	Vis	Perno	3
22	656127	Zaptivač	Washer	Joint	Arandela	6
23	810216	Brizgaljka kpt.	Injector	Atomiser	Inyector	1

NAPOMENE: (A)isključuje pozicije 11, 12 i 13.
NOTES: Excludes items № 11, 12 and 13.
NOTES: Ne comprend pas REF № 11, 12 et 13.
NOTAS: Excluye ITEM № 11, 12 y 13.

SLIKA 48 – PUMPA ZA UBRIZGAVANJE GORIVA (LINIJSKA)
 FIGURE 48 – FUEL INJECTION PUMP (LINE PUMP)
 FIGURE 48 – POMPE A INJECTION (LINEAIRE)
 FIGURA 48 – BOMBA DE INYECCION DE COMBUSTIBLE (LINEAL)



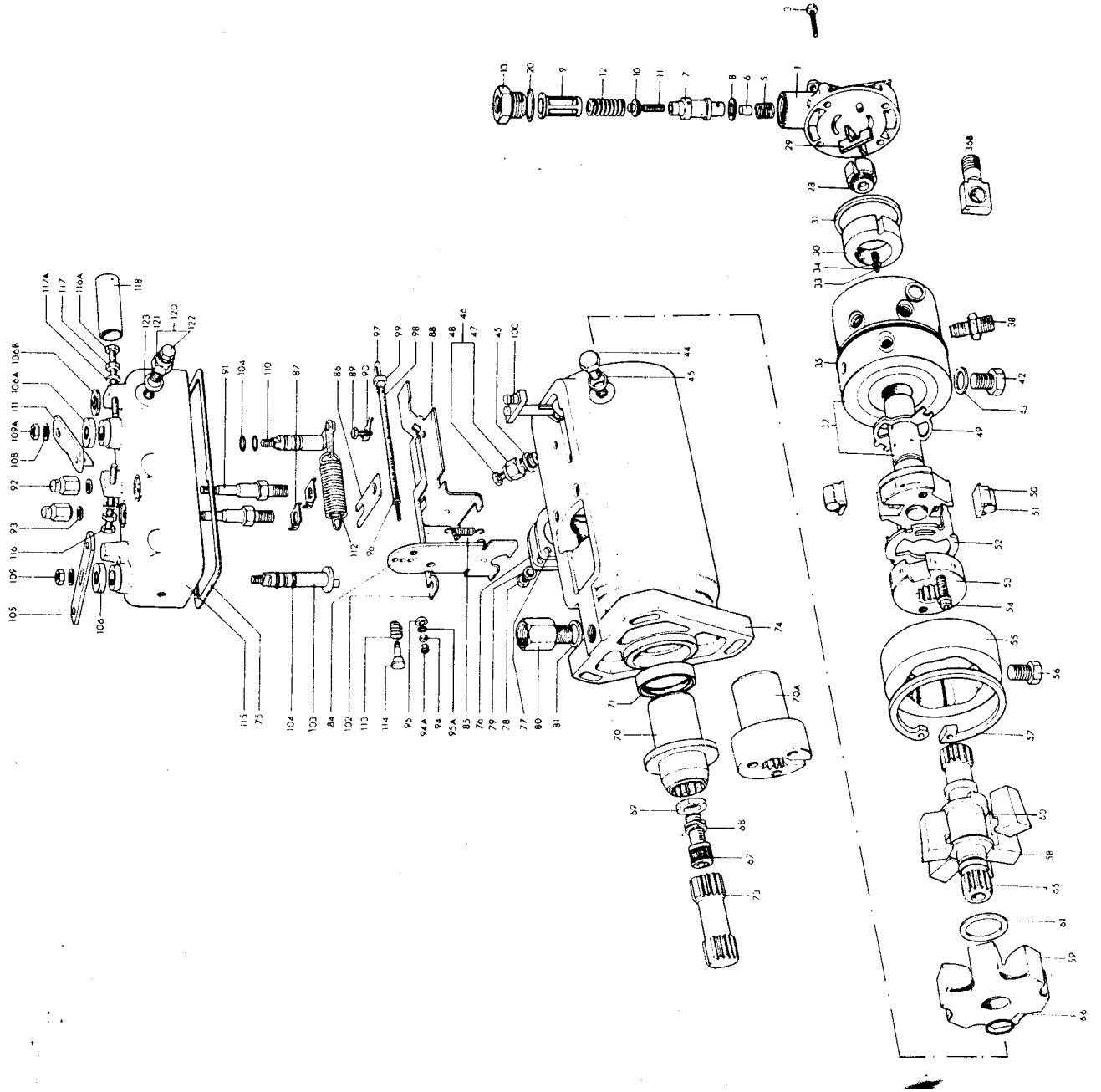
SLIKA 48 – PUMPA ZA UBRIZGAVANJE GORIVA (LINIJSKA)
 FIGURE 48 – FUEL INJECTION PUMP (LINE PUMP)
 FIGURE 48 – POMPE A INJECTION (LINEAIRE)
 FIGURA 48 – BOMBA DE INYECCION DE COMBUSTIBLE (LINEAL)

Poz. broj	Broj dela	Naziv	Description	Designation	Descripcion	Kom.
1	1401003	Nosač povratnog ventila	Holder, deliveru valve	Support	Sopporte de valvula reversible	3
2	3901006	Osigurač	Circlip	Circlip	Clavija de sujecion	2
3	3901005	Osigurač	Circlip	Circlip	Clavija de sujecion	2
4	0115012	Prstenasta elast. podloška	Spring washer	Rondelle	Arandela elastica	2
5	0122006	Vijak	Screw	Vis	Perno	2
6	0711514	Gumeni zaptivni prsten	Ring sealing	Joint	Anillo de sello	3
7	3850003	Vodica opruge	Spring guide	Guide de ressort	Guia de resorte de valvula reversible	3
8	0181062	Opruga povr. ventila	Valve spring	Ressort	Resorte de valvula reversible	3
9	3850004	Tanjirić povr. ventila	Valve plate	Coupelle de valve	Placa de valvula reversible	3
10	3021600	Povratni ventil	Delivery valve, assy.	Valve	Ensamble de valvula de bomba	3
11	3013900	Sklop elemenata	Pumping element, assy	Element de pompe ens.	Segmento y guia, ens	3
12	3850200	Segment i vodica, sklop	Segment and guide, assy	Segment et guide ens.	Segmento dentado	3
13	3800202	Ozubljeni segment	Quadrant, control	Segment denté	Perno	3
14	3800203	Vijak	Bolt	Vis	Guia de elevador	3
15	3850201	Vodica klipa	Piston guide	Guide de leve-pis.	Placa	3
16	3800017	Gornji tanjirić	Plate, spring upper	Plaque	Resorte	3
17	0181040	Opruga elementa	Spring plunger	Ressort	Placa	3
18	3800018	Donji tanjirić	Plate, spring lower	Plaque	Botador, ens.	3
19	1401300	Podizač klipa – sklop	Tappet, Sub-Assembly	Poussoir, ens.	Limitador	3
20	3800302	Graničnik klipa	Screw, tappet	Limiteur	Tuerca	3
21	0141020	Navrtka	Lockut, tappet	Ecrou	Cuerpo de elevador de embolo	3
22	1401301	Teilo podizača klipa	Guide, tappet	Corps de leve-piston	Guia de elevador	3
23	1401306	Vodica podizača	Bush, tappet	Guide de leve-piston	Rodillo	3
24	1401303	Vaijak	Roller, tappet	Rouleaux	Rodillo	3
25	1401304	Vaijak	Roller, tappet	Rouleaux	Pivot de elevador	3
26	3850305	Osovinica podizača	Pin tappet roller	Axe de leve-piston	Tapón de fondo de bomba	3
27	3800029	Čep dna pumpe	Plug base	Bouchon	Junta	1
28	3310603	Zaptivka poklopca	Gasket	Joint	Tapa	1
29	1401601	Prednji poklopac	Front cover	Couvercle	Perno	2
30	0121019	Vijak	Bolt	Boulon		

SLIKA 48 – PUMPA ZA UBRIZGAVANJE GORIVA (LINIJSKA)
 FIGURE 48 – FUEL INJECTION PUMP (LINE PUMP)
 FIGURE 48 – POMPE A INJECTION (LINEAIRE)
 FIGURA 48 – BOMBA DE INYECCION DE COMBUSTIBLE (LINEAL)

Poz. broj	Broj dela	Naziv	Description	Designation	Descripcion	Kom.
31	0311017	Zaptivna podloška ...	Seal	Joint	Sello	2
32	0961201	Kuglični ležaj	Ball bearing	Roulement	Cojinete	2
33	3800023	Distantna podloška	Shim washer	Rondelle	Arandela	1
34	3800024	Distantna podloška	Shim washer	Rondelle	Arandela	1
35	3800025	Distantna podloška	Shim washer	Rondelle	Arandela	1
		Housing				
36	1441100	Telo pumpe	Sub-Assembly	Corps de la pompe	Carcasa de bomba	1
37	1441022	Bregasta osovina	Camshaft	Arbre a cames	Arbol de lovas	1
					Lengueta de	
38	3800047	Segmentni klin	Key-camshaft	Clavette a segment	segmentos	1
39	1441016	Kućica ležaja	Retainer	Palier de coussinet	Carcasa de cojinete	1
40	0985030	Uljni zaptivač	Oil seal	Joint d'etancheite	Sello de aceite	1
41	0126020	Vijak	Bolt	Vis	Perno	4
42	0115021	Prstenasta elast. podloška	Spring washer	Rondelle elast.	Arandela elástica	1
43	0141018	Navrtka	Locknut	Ecrou	Tuerca	1
44	1441014	Pogonska šipka	Control rod	Tige de commande	Barra de control	1
45	1441020	Graničnik pog. šipke	Control rod stop	Limiteur de tige	Limitador de barra de control	1
46	0311013	Zaptivna podloška	Seal	Rondelle d'etancheite	Arandela de sello	2
47	1401700	Prelivna cev	Overflow pipe	Tube a verser	Tubo	1
48	3800049	Prikjučak	Fuel connection	Connecteur	Conector	1
49	3800016	Vijak	Bolt	Vis	Perno	1
50	0311017	Zaptivna podloška	Gasket	Joint	Junta	1
51	3850402	Šupiji vijak	Body drain lever	Vis creuse	Perno de cabeza hueca	1
52	0311015	Zaptivna podloška	Seal	d'etancheite	Arandela de sello	2
53	1441057	Vijak	Stud, oil drain	Vis	Perno	1
54	0311014	Zaptivna podloška	Gasket	Joint	Junta	1
55	3850404	Vijak	Bolt	Vis	Perno	1
56	0311007	Zaptivna podloška	Gasket	Joint	Junta	2
57	1442000	Prigušivač, sklop	Damper, Assy	Damper, ens.	Damper ens.	1
58	3800003	Vijak	Bolt	Vis	Perno	1

SLIKA 48/1 – PUMPA ZA UBRIZGAVANJE GORIVA (ROTACIONA)
 FIGURE 48/1 – FUEL INJECTION PUMP (ROTARY PUMP)
 FIGURE 48/1 – POMPE D'INJECTION (ROTATIVE)
 FIGURA 48/1 – BOMBA DE INYECCION (ROTATIVA)



SLIKA 48/1 – PUMPA ZA UBRIZGAVANJE GORIVA (ROTACIONA)
 FIGURE 48/1 – FUEL INJECTION (ROTARY PUMP)
 FIGURE 48/1 – POMPE D'INJECTION (ROTATIVE)
 FIGURA 48/1 – BOMBA DE INYECCION (ROTATIVA)

Poz. broj	Broj dela	Naziv	Description	Designation	Descripcion	Kom.
1	3360000	Pumpa	Pump	Pompe	Bomba	1
2	7139-28	Telo	Body	Couvercle	Tapa	1
3	ND1-61	Čivija	Pin	Axe	Pasador	1
5	5334-315D	Zavrtka	Screw	Vis	Tornillo	4
6	7123-439	Opruga	Spring	Ressort	Resorte	1
7	7123-15G	Klip	Piston	Piston	Piston	1
8	7139-446	Čaura	Bush	Manchon	Manguita	1
9	5936-117	Podloška	Washer	Rondelle	Arandela	1
10	7123-620	Filter	Filter	Filtre	Filtro	1
	7139-615	Vodica	Guide	Guide	Guia	1
	7139-615A	Vodica	Guide	Guide	Guia	1
	7139-615C	Vodica	Guide	Guide	Guia	1
11	7123-33F	Opruga	Spring	Ressort	Resorte	1
12	7139-449	Opruga	Spring	Ressort	Resorte	1
13	7123-551	Opruga	Spring	Ressort	Resorte	1
20	7133-37	Priključak	Connection	Raccord	Union	1
28	NW5-77W4	Podloška	Washer	Rondelle	Arandela	1
29	7123-18C	Rotor	Rotor	Rotor	Rotor	1
30	7123-388	Krilica	Blade	Turbine	Turbina	2
31	7139-223	Prsten	Liner	Chemise	Forro	1
32	7139-43	Prsten	Seal	Joint torique	Sello	1
33	7139-235F	Glava	Head	Corps	Cuerpo	1
34	5335-684	Zavrtka	Screw	Vis	Tornillo	1
35	5339-964	Podloška	Washer	Rondelle	Arandela	1
36	5855-30BC	Prsten	Seal	Joint torique	Sello	1
37	7123-499	Oklo cevi	Connection	Raccord	Conexion	2
38	7123-339	Zavrtanj	Bolt	Boulon	Tornillo	2
39	7123-501	Priključak	Connection	Raccord	Union	1
42	5936-332	Podloška	Washer	Rondelle	Arandela	6
43	7123-183	Zavrtka	Screw	Vis	Tornillo	1
44	5339-966	Podloška	Washer	Rondelle	Arandela	1
45	5334-280	Zavrtka	Screw	Vis	Tornillo	1
46	NW5-18W4	Podloška	Washer	Rondelle	Arandela	2
47	7123-352B	Oduška	Breather	Soupape	Valvula	1
48	7139-34	Telo	Body	Corps	Cuerpo	1
49	5334-332	Zavrtka	Screw	Vis	Tornillo	1
50	7123-536A	Plōča	Plate	Plaque	Placa	1
51	7123-10	Ležište	Shoe	Bloc	Bloque	2
52	7123-11	Vajlak	Roller	Galet	Rodillo	2
53	7123-535	Plōča	Plate	Plaque	Placa	1
53	7123-630A	Plōča	Plate	Plaque	Placa	1

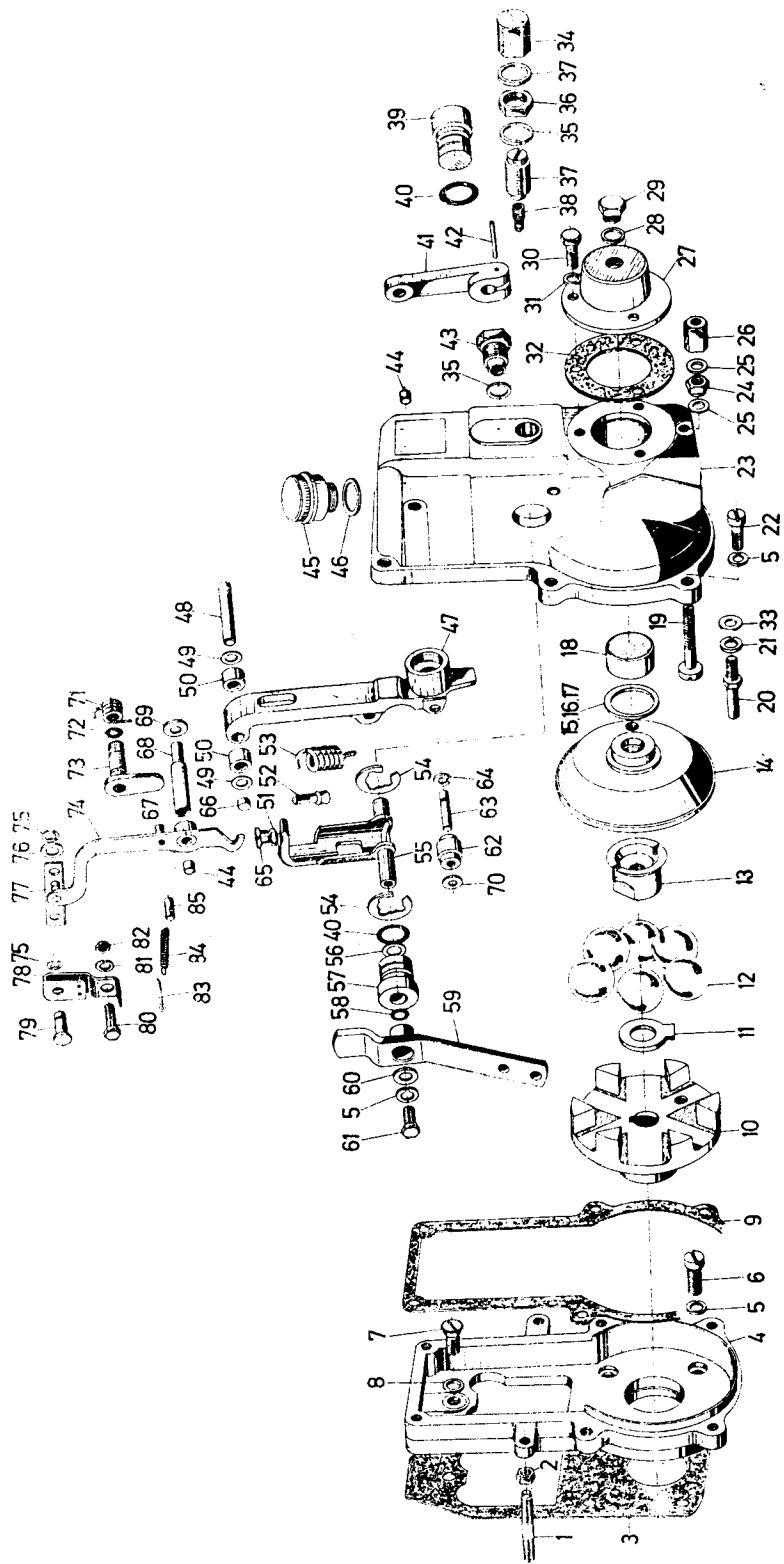
SLIKA 48/1 – PUMPA ZA UBRIZGAVANJE GORIVA (ROTACIONA)
 FIGURE 48/1 – FUEL INJECTION PUMP (ROTARY PUMP)
 FIGURE 48/1 – POMPE D'INJECTION (ROTATIVE)
 FIGURA 48/1 – BOMBA DE INYECCION (ROTATIVA)

Poz. broj	Broj dela	Naziv	Description	Designation	Descripcion	Kom.
54	5334-245	Zavrtanj	Screw	Vis	Tornillo	2
55	7123-309X	Prsten	Cam ring	Came	Leva	1
56	7123-218	Zavrtka	Screw	Vis	Tornillo	1
57	5950-64A	Uskočnik	Circlip	Circlip	Aro reten	1
58	7139-362	Teg	Weight	Masse	Pesa	6
59	7123-432	Držać	Retainer	Boitier	Alajamiento	1
60	7167-89	Čaura	Sleeve	Manchon	Manguita	1
61	5936-124A	Podloška	Washer	Rondelle	Arandela	1
65	7123-657B	Vratilo	Shaft	Arbre	Eje	1
66	5855-30BB	Zaptivka	Seal	Joint torique	Sello "O"	1
67	5335-686B	Zavrtka	Screw	Vis	Tornillo	1
68	5001-9C	Podloška	Washer	Rondelle	Arandela	1
69	7123-571	Podloška	Washer	Rondelle	Arandela	1
70	7123-549	Glavčina	Hub	Moyeu	Cubo	1
71	5393-252U	Zaptivač	Seal	Joint	Sello	1
74	7139-258B	Telo	Housing	Corps	Cuerpo	1
75	7123-287	Zaptivka	Gasket	Joint	Junta	1
76	7123-572	Poklopac	Cover	Couvercle	Tapa	1
77	7123-515A	Zaptivka	Gasket	Joint	Junta	1
78	5334-274	Zavrtka	Screw	Vis	Tornillo	1
79	NP1-5	Podloška	Washer	Rondelle	Arandela	4
80	7133-31	Priključak	Connection	Raccord	Union	1
81	5936-332	Podloška	Washer	Rondelle	Arandela	1
84	7123-84E	Poluga	Arm	Bras	Brazo	1
85	7123-89	Opruga	Spring	Ressort	Resorte	1
86	7123-335	Ploča	Plate	Plaque	Placa	1
87	7123-600	Osigurač	Tabwasher	Frein de vis	Arandela	2
88	7123-100B	Nosač	Bracket	Support	Soporte	1
89	5334-277	Zavrtka	Screw	Vis	Tornillo	1
90	7139-701	Osigurač	Tabwasher	Frein de vis	Arandela	1
91	7123-527	Uvrtanj	Stud	Goujon	Vastago	2
92	5330-344	Navrtka	Nut	Ecrou	Tuerca	2
93	5339-970	Podloška	Washer	Rondelle	Arandela	2
94	5330-352	Navrtka	Nut	Ecrou	Tuerca	1
95	7123-806	Podloška	Washer	Rondelle	Arandela	1
95	5936-313	Podloška	Washer	Rondelle	Arandela	1
96	5936-969	Podloška	Washer	Rondelle	Arandela	1
97	7123-81A	Kuka	Hook	Ressort	Gancho	1
98	7123-83	Opruga	Spring	Crochet	Resorte	1
99	7123-82	Oslonac	Retainer	Entretoise	Reten	1

SLIKA 48/1 – PUMPA ZA UBRIZGAVANJE GORIVA (ROTACIONA)
 FIGURE 48/1 – FUEL INJECTION PUMP (ROTARY PUMP)
 FIGURE 48/1 – POMPE D'INJECTION (ROTATIVE)
 FIGURA 48/1 – BOMBA DE INYECCION (ROTATIVA)

Poz. broj	Broj dela	Naziv	Description	Designation	Descripcion	Kom.
100	7123-930	Ventil	Valve	Clapet	Valvula	1
101	7123-930B	Ventil	Valve	Clapet	Valvula	1
102	7123-304B	Poluga	Link	Maillon	Barra	1
103	7123-726	Osovina	Shaft	Arbre	Eje	1
104	5855-30	Zaptivka	Gasket	Joint torique	Sello "O"	4
105	7123-725B	Ručica	Lever	Lever	Palanca	1
106	7123-728	Kapica	Cap	Chapeau	Tapa	2
108	NP1-5	Podloška	Washer	Rondelle	Arandela	2
109	NU9-8X1	Navrtka	Nut	Ecrou	Tuerca	2
110	7123-770	Osovina	Shaft	Arbre	Eje	1
111	7123-724	Ručica	Lever	Lever	Palanca	1
112	7123-898X	Opruga	Spring	Ressort	Resorte	1
113	7123-92B	Opruga	Spring	Ressort	Resorte	1
114	7123-93	Vodica	Guide	Guide	Guia	1
115	7123-888A	Poklopac	Cover	Couvercle	Tapa	1
116	5334-267A	Zavrtna	Screw	Vis	Tornillo	2
117	NU9-8Y1	Navrtka	Nut	Ecrou	Tuerca	3
117	NW1-65Y1	Podloška	Washer	Rondelle	Arandela	2
118	7139-184	Kapa	Sleeve	Manchon	Manguito	1
120	7123-351B	Oduška	Breather	Soupape	Valvula	1
121	7139-36	Telo	Body	Corps	Cuerpo	1
122	5334-332	Zavrtna	Screw	Vis	Tornillo	1

SLIKA 49/2 – MEHANIČKI REGULATOR
 FIGURE 49/2 – MECHANICAL GOVERNOR
 FIGURE 49/2 – REGULATEUR MECANIQUE
 FIGURA 49/2 – REGULADOR MECANICO



SLIKA 49/2 – MEHANIČKI REGULATOR
 FIGURE 49/2 – MECHANICAL GOVERNOR
 FIGURE 49/2 – REGULATEUR MECANIQUE
 FIGURA 49/2 – REGULADOR MECANICO

Poz. broj	Broj dela	Naziv	Description	Designation	Descripcion	Kom.
	6380000	Mehanički regulator	Mechanical governor-assy	Regulateur mecanique ass	Regulador Mecanico	1
1	0127214	Vijak	Screw	Vis	Perno	1
2	0141013	Navrtka	Nut	Ecrou	Tuerca	1
3	6200062	Zaptivka	Gasket	Joint	Junta	1
4	6350001	Telo regulatora	Housing	Boite	Carcasa	1
5	0115017	Prstenasta elast. podl.	Spring washer	Rondelle elast.	Arandella el.	12
6	0122004	Vijak	Screw	Vis	Perno	6
7	0126005	Vijak	Screw	Vis	Perno	1
8	0114114	Zaptivna podloška	Seal	Joint	Sello	1
9	6350013	Zaptivka poklopca	Gasket for cover	Joint	Sello	1
10	6380052	Zvezda	Weight retainer	Plaque	Retenedor	1
11	6390007	Osigurač	Tab washer	Frein de vis	Anillo de sujecion	1
12	0158013	Kugle	Steel balls	Balle	Bolita	6
13	6390008	Specijalna navrtka	Nut-special	Ecrou	Tuerca	1
14	6340100	Tanjir	Plate	Plaque	Placa	1
15	6350009	Distantna podloška	Shim	Rondelle	Arandela	pp
16	6350010	Distantna podloška	Shim	Rondelle	Arandela	pp
17	6350011	Distantna podloška	Shim	Rondelle	Arandela	pp
18	6390012	Čeona čaura	Sleeve bushing	Bague	Casquillo	1
19	6250036	Vijak	Screw	Vis	Perno	1
20	6350015	Vijak	Screw	Vis	Perno	1
21	0115012	Prstenasta elast. podloška	Spring washer	Rondelle	Arandela elast.	1
22	0122003	Vijak	Screw	Vis	Perno	6
23	6380014	Poklopac regulatora	Coverblanking	Tapon	Tapón de regulador	1
24	6340057	Navrtka	Nut	Ecrou	Tuerca	1
25	0311004	Podloška	Washer	Rondelle	Arandela	2
26	6380049	Navrtka	Nut	Ecrou	Tuerca	1
27	6380005	Poklopac	Cover	Tapon	Tapón	1
28	0311014	Zaptivna podloška	Seal	Joint	Selo	1
29	6200005	Vijak	Screw	Vis	Perno	1
30	6220008	Vijak	Screw	Vis	Perno	3
31	0311011	Zaptivna podloška	Seal	Rondelle	Arandela	3
32	6380007	Zaptivka	Gasket	Joint	Junta	1
33	0111102	Podloška	Washer	Rondelle	Arandela	1
34	6380050	Navrtka	Nut	Ecrou	Tuerca	1
35	0311015	Zaptivna podloška	Seal	Rondelle	Arandela	2
36	0141037	Navrtka	Nut	Ecrou	Tuerca	1
37	6380053	Vijak	Screw	Vis	Perno	1

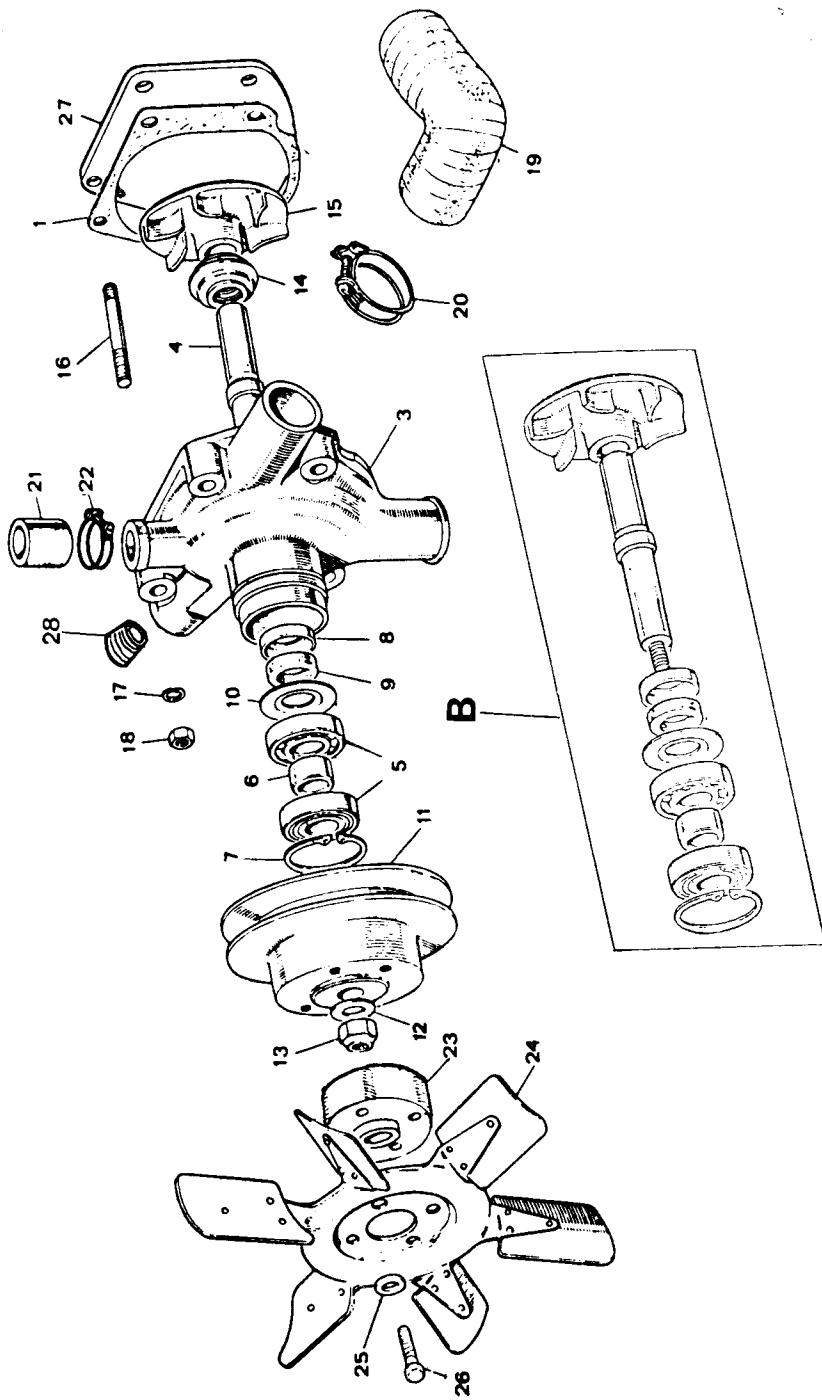
SLIKA 49/2 – MEHANIČKI REGULATOR
 FIGURE 49/2 – MECHANICAL GOVERNOR
 FIGURE 49/2 – REGULATEUR MECANIQUE
 FIGURA 49/2 – REGULADOR MECANICO

Poz. broj	Broj dela	Naziv	Description	Designation	Descripcion	Kom.
38	0181182	Opruga	Spring	Ressort	Resorte	1
39	6250031	Gumeni zapt. prsten	Sealing ring	Joint	Anillo de sello	2
40	0711514	Ručica za gašenje	Lever	Levier	Manija	1
41	6380056	Osovinica	Pin	Axe	Pivote	1
42	0152104	Nosač osovinice	Holder	Support	Soporte	1
43	6380048	Čep	Plug	Bouchon	Tapon	2
44	6350026	Oduška – sklop	Breather	Reniflard	Respiradero	1
45	6350500	Zaptivna podloška	Seal	Rondelle	Arandela	1
46	0311018	Poluga regulatora	Lever	Levier	Manija	1
47	6380017	Osovina	Shaft	Arbre	Eje	1
48	6350027	Podloška	Washer	Rondelle	Arandela	pp
49	0111150	Podloška	Washer	Rondelle	Arandela	pp
50	0111151	Čaura	Bushing	Bague	Caquillo	2
51	6250028	Podloška	Washer	Rondelle	Arandela	1
52	6390030	Vijak	Screw	Vis	Perno	1
53	6350040	Opruga regulatora	Spring governor	Ressort	Resorte	1
54	0181088	Osigurač	Circlip	Frein de vis	Anillo de sujecion	2
55	0113015	Ručica opruge	Lever	Levier	Manija	1
56	6390005	Podloška	Washer	Rondelle	Arandela	2
57	0111120	Nosač ručice	Holder for lever	Support de levier	Soporte de palanca	1
58	6250032	Gumeni zapt. prsten	Sealing ring	Joint	Anillo de sello	1
59	0711512	Ručica gasa	Lever	Levier	Palanca de aceleración	1
60	6330100	Podloška	Washer	Rondelle	Arandela	1
61	0111164	Vijak	Screw	Vis	Perno	1
62	0121018	Vajlak	Roller	Galet	Rodillo	1
63	6350020	Osovinica	Pin	Axe	Pasador	1
64	6380019	Osigurač	Circlip	Frein de vis	Clavija de sujeción	1
65	0113011	Navrtka	Nut	Ecrou	Tuerca	1
66	6390041	Čep	Plug	Bouchon	Tapon	2
67	6350029	Čaura	Bushing	Bague	Casquillo	1
68	6340058	Osovinica	Pin	Axe	Pasador	1
69	6350024	Podloška	Washer	Rondelle	Arandela	pp
70	0111119	Podloška	Washer	Rondelle	Arandela	1
71	0111109	Opruga	Spring	Ressort	Resorte	1
72	6380055	Gumeni zapt. prsten	Sealing ring	Joint	Anillo de sello	1
73	0711510	Osovinica, sklop	Pin, assy	Axe, ens.	Pasador, ens.	1
74	6380700	Poluga	Lever	Levier	Palanca	1
74	6380200					1

SLIKA 49/2 – MEHANIČKI REGULATOR
 FIGURE 49/2 – MECHANICAL GOVERNOR
 FIGURE 49/2 – REGULATEUR MECANIQUE
 FIGURA 49/2 – REGULADOR MECANICO

Poz. broj	Broj dela	Naziv	Description	Designation	Description	Kom.
75	0113012	Osigurač	Circlip	Anneau	Clavija de sujecion	2
76	0111107	Podloška	Washer	Rondelle	Arandela	1
77	6350021	Spojnica	Lever	Levier	Manija	1
78	6350022	Držac	Holder	Support	Soporte	1
79	6350023	Osovinica	Pin	Axe	Passador	1
80	0121009	Vijak	Screw	Vis	Perno	1
81	0115011	Prstenasta elast. podloška	Spring washer	Rondelle	Arandela	1
82	0141011	Navrtka	Nut	Ecrou	Tuerca	1
83	0159019	Rascepka	Pin-split	Goupille	Pasador	1
84	0181055	Opruga	Spring	Ressort	Resort	1
85	6350016	Osovinica	Pin	Axe	Passador	1

SLIKA 50 - PUMPA ZA VODU
FIGURE 50 - WATER PUMP
FIGURE 50 - POMPE A EAU
FIGURA 50 - BOMBA DE AGUA



SLIKA 50 - PUMPA ZA VODU
 FIGURE 50 - WATER PUMP
 FIGURE 50 - POMPE A EAU
 FIGURA 50 - BOMBA DE AGUA

Poz. broj	Broj dela	Naziv	Description	Designation	Description	Kom.
1	700320	Zaptivka	Gasket	Joint	Junta	1
2	(A) 814748	Pumpa za vodu	Pump	Pompe	Bomba de agua	1
3	700340	Telo pumpe za vodu	Body	Corps	Cuerpo	1
4	700331	Osovina pumpe	Shaft	Arbre	Eje	1
5	659222	Ležaj	Bearing	Roulement	Cojinete	2
6	705638	Odstojnik	Spacer	Entretiose	Espaciador	1
7	656767	Uskočnik	Circlip	Circlip	Aro retén	1
8	703022	Držać	Bracket	Carte de joint	Anillo asiente	1
9	703023	Zaptivka	Joint	Joint	Sello	1
10	700333	Lim	Plate	Plaque	Arandela	1
11	718347	Remenica	Pulley	Poulie	Polea	1
12	653774	Pod pločica	Washer	Rondelle	Arandela	1
13	656312	Navrtka	Nut	Ecrou	Tuerca	1
14	815065	Zaptivača	Seal	Joint	Anillo	1
15	700334	Kolo pumpe za vodu	Impeller	Turbine	Turbina	1
16	652158	Uvrtanj	Stud	Goujon	Espárrago	4
17	653831	Podloška	Washer	Rondelle	Arandela	4
18	653335	Navrtka	Nut	Ecrou	Tuerca	4
19	700323	Crevo gumeno	Hose	Durite	Manguera	1
20	701137	Stega	Clamp	Collier	Abrazadera	2
21	700069	Crevo gumeno	Hose	Durite	Manguera	1
22	701136	Stega	Clamp	Collier	Abrazadera	2
23	720698	Odstojnik ventilatora	Spacer	Entretiose	Espaciador	1
24	722104	Ventilator	Fan	Ventilateur	Ventilador	1
25	653830	Osigurač	Tabwasher	Frein de vis	Placa de bloqueo	2
26	650101	Vijak	Screw	Vis	Perno	4
27	700326	Lim	Plate	Plaque	Espaciador	1
(B) 802920		Garnitura delova pumpe za vodu	Water Pump Parts-Set	Complet de postes de la pompe a eau	Tuego de partes de bomba de agua	1
28	659326	Čep konusni	Cone plug	Bouchon	Tapón	1

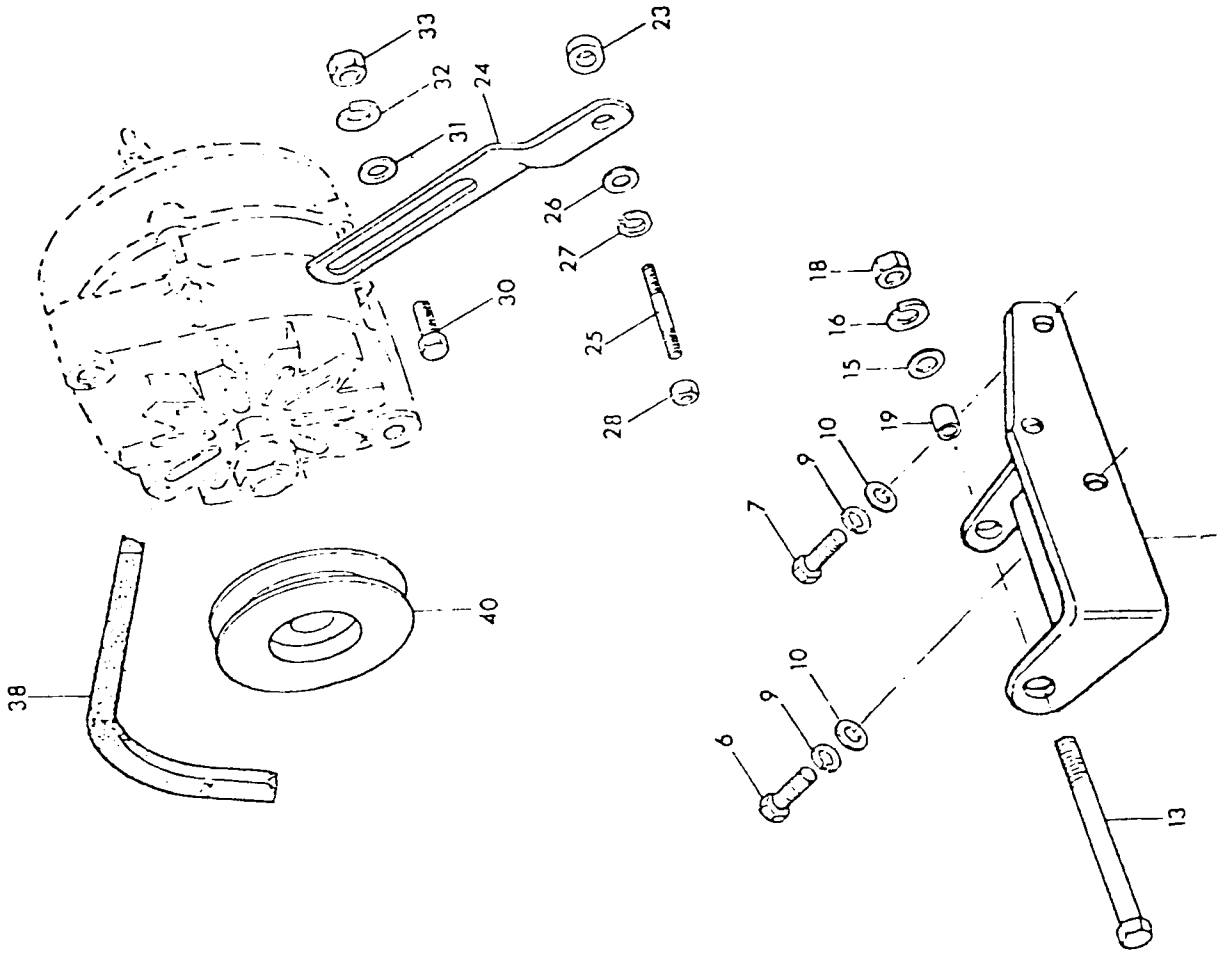
NAPOMENE: (A) Obuhvata pozicije 3 do 15 (B) Obuhvata pozicije br. 4 do 10.

NOTES: Includes items 3 to 15 Includes items No. 4-10.

NOTES: Comprend les postes 3 à 15 Comprend REF No. 4-10.

NOTAS: Incluye las posiciones 3 al 15 Incluye ITEM No. 4-10.

SLIKA 51 - NOSAČ ALTERNATORA
FIGURE 51 - ALTERNATOR BRACKET
FIGURE 51 - CONSOLE D'ALTERNATEUR
FIGURA 51 - SOPORTE DE ALTERNADOR



SLIKA 51 – NOSAČ ALTERNATORA
 FIGURE 51 – ALTERNATOR BRACKET
 FIGURE 51 – CONSOLE D'ALTERNATEUR
 FIGURA 51 – SOPORTE DE ALTERNADOR

Poz. broj	Broj dela	Naziv	Description	Designation	Description	Kom.
1	(A) 723.183 (A) 814.449	Nosač alternatora Nosač alternatora	Alternator bracket Altrnator bracket	Support Support	Soporte de alternador Soporte de alternador	2 1
6	650.602	Vijak	Bolt	Boulon	Perno	2
7	650.600	Vijak	Bolt	Boujon	Perno	1
9	653.830	Elastična podloška	Spring washer	Rondelle	Arandela elástica	3
10	653.772	Pod. pločica	Washer	Rondelle	Arandela	3
13	650.102	Vijak	Bolt	Boulon	Perno	1
15	653.772	Pod. pločica	Washer	Rondelle	Arandela	1
16	653.830	Elastična podloška	Spring washer	Rondelle	Arandela elast.	1
18	653.334	Navrtka	Nut	Ecrou	Tuerca	1
19	717.339	Čaura nosača alternatora	Bush	Bague	Casquillo de soporte	1
24	721.262	Ručica elektrogenatora	Lever	Levier	Manija de generador electrico	1
25	652.507	Vijak svorni	Stud	Vis	Perno	1
26	653.772	Pod. pločica	Washer	Rondelle	Arandela	1
28	653.334	Navrtka	Nut	Ecrou	Tuerca	1
30	650.604	Vijak	Bolt	Boulon	Perno	1
31	702.772	Podloška navrtke	Washer	Rondelle	Arandelas	1
32	653.830	Elastična podloška	Spring washer	Rondelle	Arandela elast.	1
33	653.334	Navrtka	Nut	Ecrou	Tuerca	1
38	720.541	Remen trapezni		Courroie		1
40	(B) 815.834	SPAX1079 LW	Belt SPAX1079LW	SPAX1079 LW	Correa SPAX1079 LW	1
	(B) 717.839	Remenica alternatora	Pulley	Poulie	Polea	1
		Remenica alter	Pulley	Poulie	Polea	1

NAPOMENE: (A) Alternativo.

NOTES: Alternative

NOTES: Alternatif

NOTAS: Alternativamente

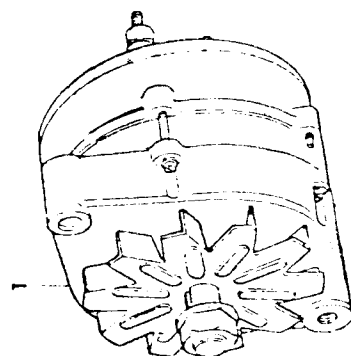
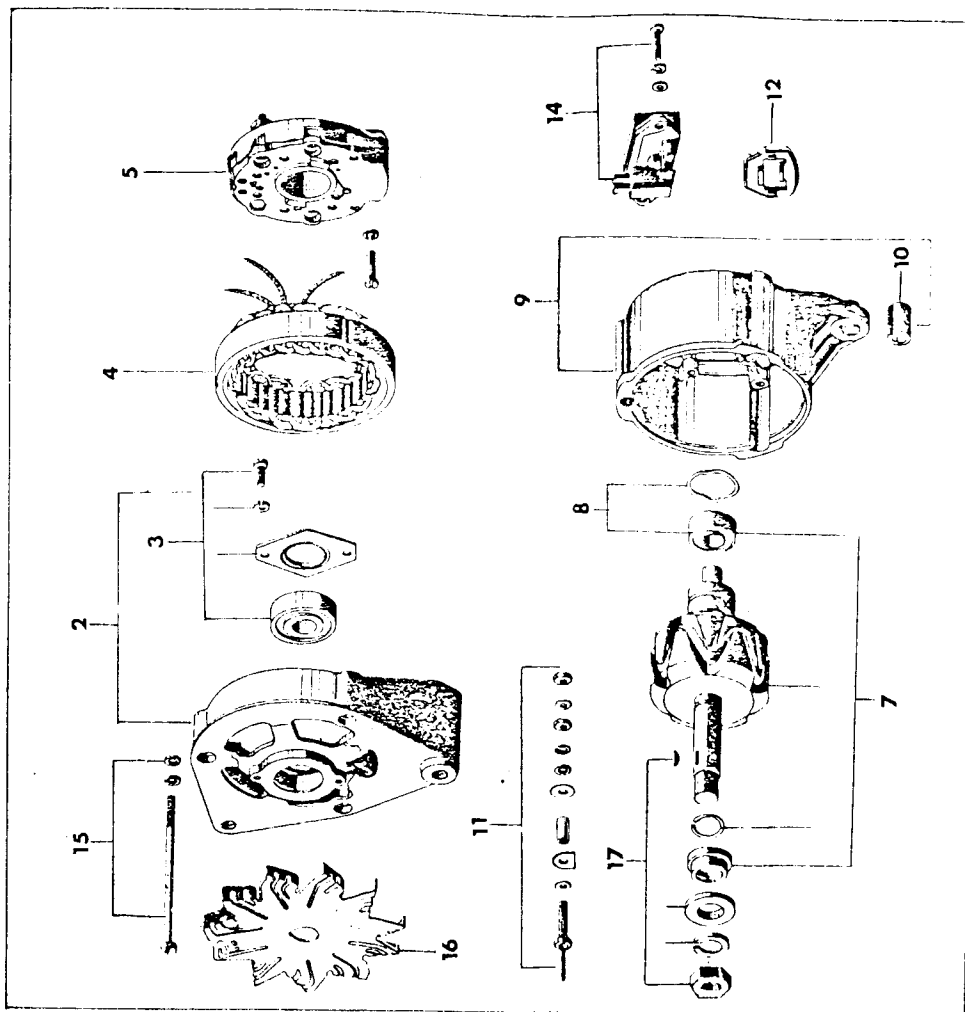
(B) Alternativo

Alternative

Alternatif

Alternativamente.

SLIKA 52 - ALTERNATOR (ISKRA)
 FIGURE 52 - ALTERNATOR (ISKRA)
 FIGURE 52 - ALTERNATEUR (ISKRA)
 FIGURA 52 - ALTERNADOR (ISKRA)

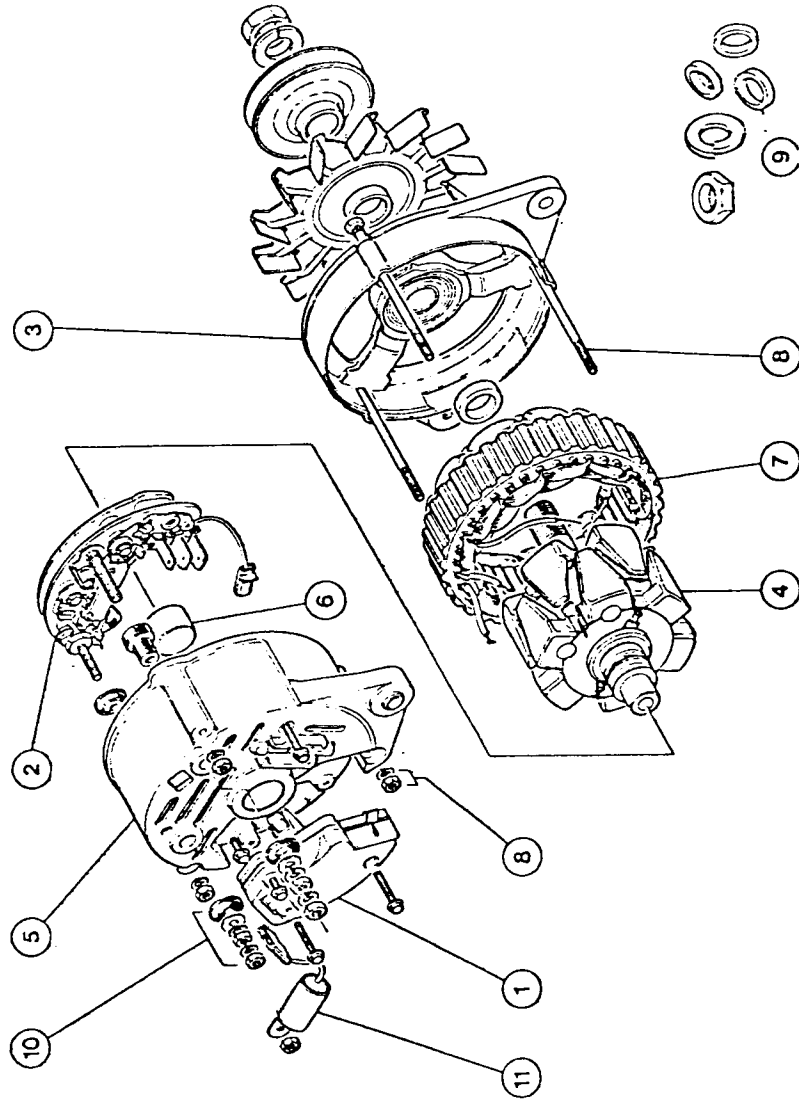


SLIKA 52 – ALTERNATOR (ISKRA)
 FIGURE 52 – ALTERNATOR (ISKRA)
 FIGURE 52 – ALTERNATEUR (ISKRA)
 FIGURA 52 – ALTERNADOR (ISKRA)

Poz. broj	Broj dela	Naziv	Description	Designation	Description	Kom.
1	(A) 814.484	Alternator – „Iskra”	Alternator – „Iskra”	Alternateur »Iskra«	Alternator „Iskra”	1
2	721.720	Poklopac alternatora – prednji	Cover – front	Couvercle	Tapón – delantero de alternador	1
3	815.806	Ležaj poklopca alternatora	Bearing	Roulement	Cojinete de tapón de alternador	1
4	815.812	Stator alternatora	Stator	Stator	Estator de alternador	1
5	815.807	Ispravljajč alternatora	Rectifier	Redresseur	Rectificador	1
7	815.809	Rotor alternatora	Rotor	Rotor	Rotor	1
8	815.810	Ležaj rotora	Bearing	Roulement	Cojinefe de rotor	1
9	721.722	Poklopac alternatora – zadnji	Cover – rear	Couvercle	Tapá de alternador – fräsera	1
11	815.811	Vijak poklopca alternatora	Bolt	Boulon	Perno de tapón	1
12	721.723	Zaptivka poklopca alternatora	Gasket	Joint	Sello	1
14	815.099	Regulator alternatora	Regulator	Régulateur	Regulador	1
15	815.805	Vijak alternatora	Bolt	Vis	Perno	1
16	721.721	Ventilator alternatora	Fan	Pale	Ventilador	1
17	815.808	Garnitura delova rotora	Rotor parts – set	Jue des pièces rotor	Juego de partes de rotor	1

NAPOMENE: (A) IMT broj 51605350
NOTES: IMT No. 51605350
NOTES: IMT No. 51605350
NOTAS: IMT No. 51605350

SLIKA 52/1 – ALTERNATOR (LUCAS)
FIGURE 52/1 – ALTERNATOR (LUCAS)
FIGURE 52/1 – ALTERNATEUR (LUCAS)
FIGURA 52/1 – ALTERNADOR (LUCAS)

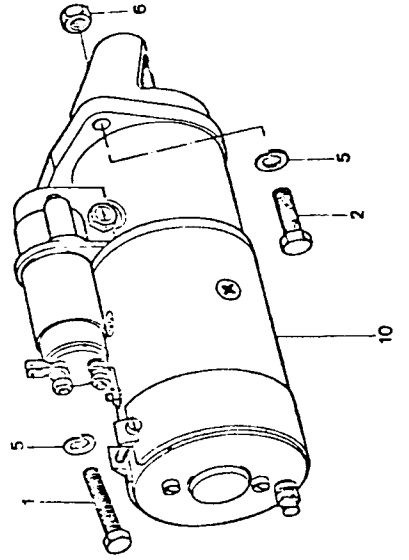
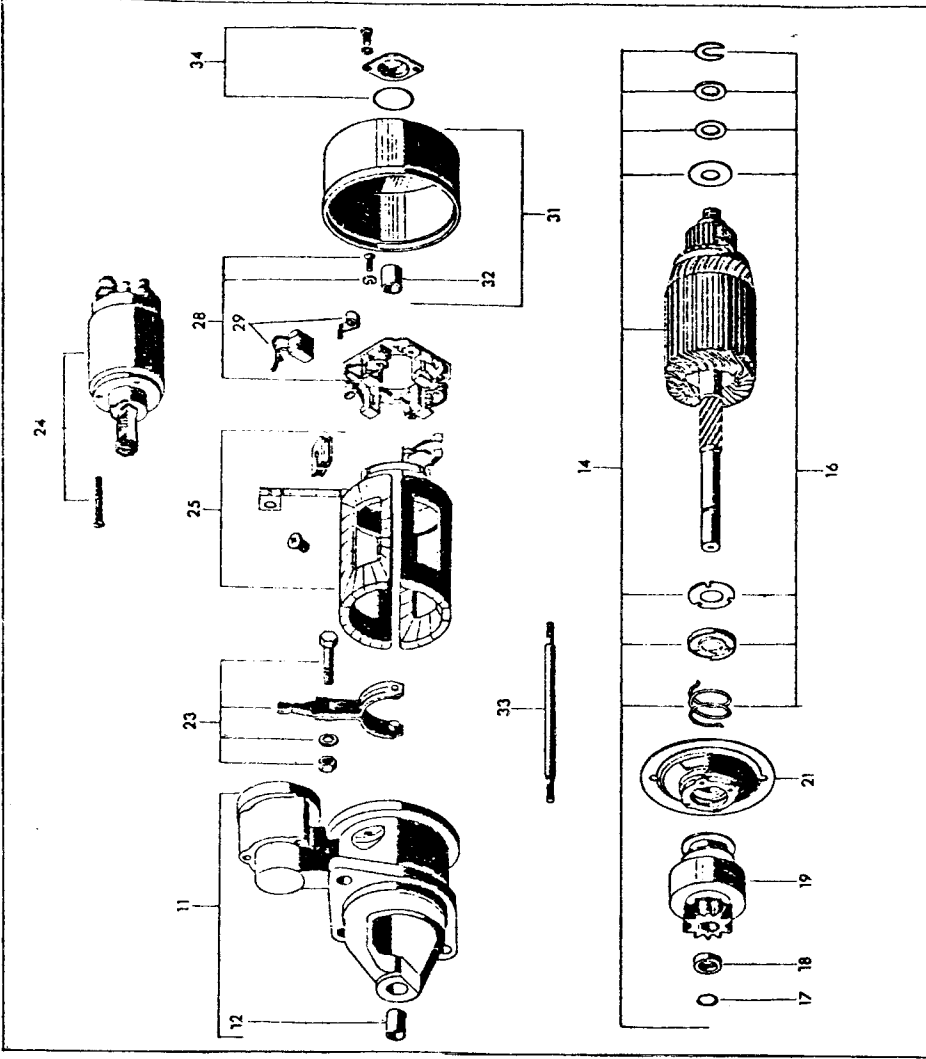


SLIKA 52/1 – ALTERNATOR (LUCAS)
 FIGURE 52/1 – ALTERNATOR (LUCAS)
 FIGURE 52/1 – ALTERNATEUR (LUCAS)
 FIGURA 52/1 – ALTERNADOR (LUCAS)

Poz. broj	Broj dela	Naziv	Description	Designation	Descripcion	Kom.
(A) (B)	24199A	Alternator „LUCAS” A127-45	Alternator „LUCAS” A127-45	Alternateur „LUCAS” A127-45	Alternador „LUCAS” A127-45	—
1	54206448	Regulator	Regulator	Regulateur	Regulador	1
2	84454	Ispravljač	Rectifier	Redresseur	Rectificador	1
3	54205170	Nosač rotora	Bracket drive	Support	Soporte	1
4	54206100	Rotor-kpt	Rotor Assembly	Rotor	Rotor	1
5	54205963	Kučiste sa ležajem	Bracket slip ring end Bearing slip ring end	Carter avec palier	Caja con cojinete	1
6	54160827	Ležaj klizni	Bearing slip ring end	Roulement	Cojinete	1
7	54205626	Stator	Stator	Stator	Stator	1
8	60600864	Vijak svorni	Through bolt kit	Goujon	Espárrago	3
	—	Podloška	Shaft washer	Rondelle	Arandela	3
	—	Navrtka	Shaft nut	Ecrou	Tuerca	3
9	60600865	Set delova	Sundry parts kit	Jeu des pieces	Juego de piezas	1
10	60600866	Set podloški	Terminal kit	Jeu des rondelles	Juego de arandelas	1

NAPOMENE: (A) Smer okretanja desni (B) IMT broj 51805490.
NOTES: Right hand rotation IMT No. 51805490
NOTAS: Sens droit de tournage. IMT № 51805490
 Dirección derecha de giro. IMT №. 51805490

SLIKA 53 – ELEKTROKRETAČ (ISKRA)
 FIGURE 53 – ELECTROSTARTER (ISKRA)
 FIGURE 53 – ÉLECTRO-DEMARREUR (ISKRA)
 FIGURA 53 – ARRANQUE ELECTRICO (ISKRA)



SLIKA 53 – ELEKTROPOKRETAČ (ISKRA)
 FIGURE 53 – ELECTROSTARTER (ISKRA)
 FIGURE 53 – ÉLECTRO-DEMARREUR (ISKRA)
 FIGURA 53 – ARRANQUE ELECTRICO (ISKRA)

Poz. broj	Broj dela	Naziv	Description	Designation	Description	Kom.
1	650779	Vijak M12x60	Bolt M12x60	Boulon - M12x60	Perno M12x60	2
2	650780	Vijak M12x65	Bolt M12x65	Boulon - M12x65	Perno M12x65	1
5	653832	Elastična podloška A12	Washer	Rondelle élast. - A12	Arandela A12 - flexible	3
6	653336	Navrtka M12	Nut M12	Ecrou - M12	Tuerca M12	3
10	(A) 815969	Elektropokretač „ISKRA”	Starter „Iskra”	Demarreur „Iskra”	Arranque electrico „Iskra”	1
11	815328	Poklopac elektropokretača - prednji	Cover - front	Couvercle - AV	Cubierta - delantera	1
12	721286	Čaura poklopac elektropokretača	Bush	Bague	Buje	1
14	815335	Rotor elektropokretača	Rotor	Ancre - rotatif	Rotor	1
16	815336	Garnitura delova elektropokretača	Parts set	Complet des pieces de dem.	Juego de piezas	1
17	721288	Prsten elastični	Ring - flexible	Bague - élast.	Anillo - flexible	1
18	721289	Čaura rotora elektropokretača	Bush	Bague d'ancre	Buje	1
19	815337	Zupčanik elektropokretača	Gear	Pignon	Engranaje	1
21	721290	Poklopac elektropokretača srednji	Cover	Couvercle-moyen	Cubierta	1
23	815329	Vijuška elektropokretača	Fork	Fourchette	Horquilla	1
24	815327	Prekidač elektropokretača	Switch	Interrupteur	Interruptor	1
25	815330	Namotaj elektropokretača	Coil	Bobine	Bobina	1
28	815331	Držać četkica elektropokretača	Brush holder	Plaque-porte-brosses	SopORTE de cepillos	1
29	815332	Četkice elektropokretača	Brush	Brosses	Cepillos	2
31	818918	Poklopac elektropokretača - zadnji	Cover - rear	Couvercle - arr.	Cubierta - trasera	1
32	721287	Čaura poklopca elektropokretača	Bush	Bague	Buje	1
33	815326	Vijak kućice namotaja	Bolt	Vis de boitier	Perno	2

SLIKA 53 – ELEKTROPOKRETAČ (ISKRA)
 FIGURE 53 – ELECTROSTARTER (ISKRA)
 FIGURE 53 – ÉLECTRO-DEMARREUR (ISKRA)
 FIGURA 53 – ARRANQUE ELECTRICO (ISKRA)

34	815334	Poklopac	Cover	Cape	Cubierta	1
	818920	Garnitura delova elektropokretača	Electrostarter	Jeu des pieces	Juego de piezas del arranque electrico	-

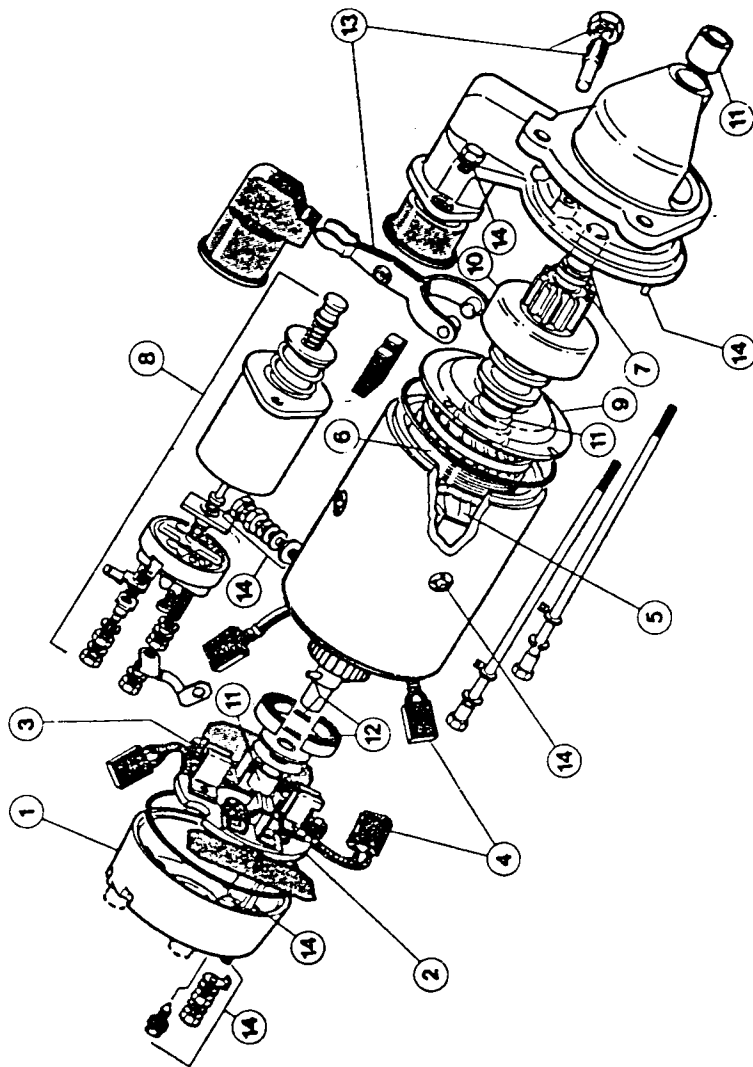
NAPOMENE) (A) IMT broj 51801667

NOTES: IMT No. 51801667

NOTES: IMT No. 51801667

NOTAS: IMT No. 51801667

SLIKA 53/1 – ELEKTROKRETAČ (LUCAS)
FIGURE 53/1 – ELECTROSTARTER (LUCAS)
FIGURE 53/1 – DEMARREUR ELECTRIQUE (LUCAS)
FIGURA 53/1 – ARRANQUE ELECTRICO (LUCAS)



SLIKA 53/1 – ELEKTROKRETAČ (LUCAS)
 FIGURE 53/1 – ELECTROSTARTER (LUCAS)
 FIGURE 53/1 – DEMARREUR ELECTRIQUE (LUCAS)
 FIGURA 53/1 – ARRANQUE ELECTRICO (LUCAS)

Poz. broj	Broj dela	Naziv	Description	Designation	Description	Kom.
	(A) 27432A	Elektropokretač „Lucas” 2M113	Electrostarter „Lucas” 2M113	Demarreur electrique „Lucas” 2M113	Arranque electrico „Lucas” 2M113	1
1	54265874	Nosač - sklop	Support - Assy	Support, ass.	Soporte, conj.	1
2	54266043	Držać četkica sa četkicama - kpt.	Bracket with brushes-set			1
3	54259524	Opругe četkica	Brush springs	Plaque support	Placa soporte	1
4	TAB125	Četkice - kpt.	Brushes-set	Ressort	Resorte	4
5	TEB132	Namotaj - kpt.	Coil-set	Balais	Escobillas	4
6	TIB108	Armatura	Armature	Jeu d'inducteur	Juego de campos	1
7	TLB189	Podloška, kpt.	Washer, set	Induit	Inducido	1
8	TOB134	Solenoid	Solenoid	Rondelle	Arandela	1
	54937285	Veza solenoida	Solenoid link	Solenoid	Solenoid	1
9	54263768	Nosač - međusklop	Support - intermediate assy.	Raccord	Conexión	1
10	TMB120	Pogon elektropokretača	Electrostarter drive	Support	Soporte	1
11	TCB118	Čaura kpt.	Bushing-set	Entrainement	Impulsor	1
12	54243852	Kočnica kpt.	Brake-set	Bague	Buje	1
13	60600648	Viljuška za uključivanje	Engaging fork	Frein	Freno	1
14	60600634	Set delova	Parts set	Fourchette	Horquilla	1
				Jeu des pieces	Juego de piezas	1

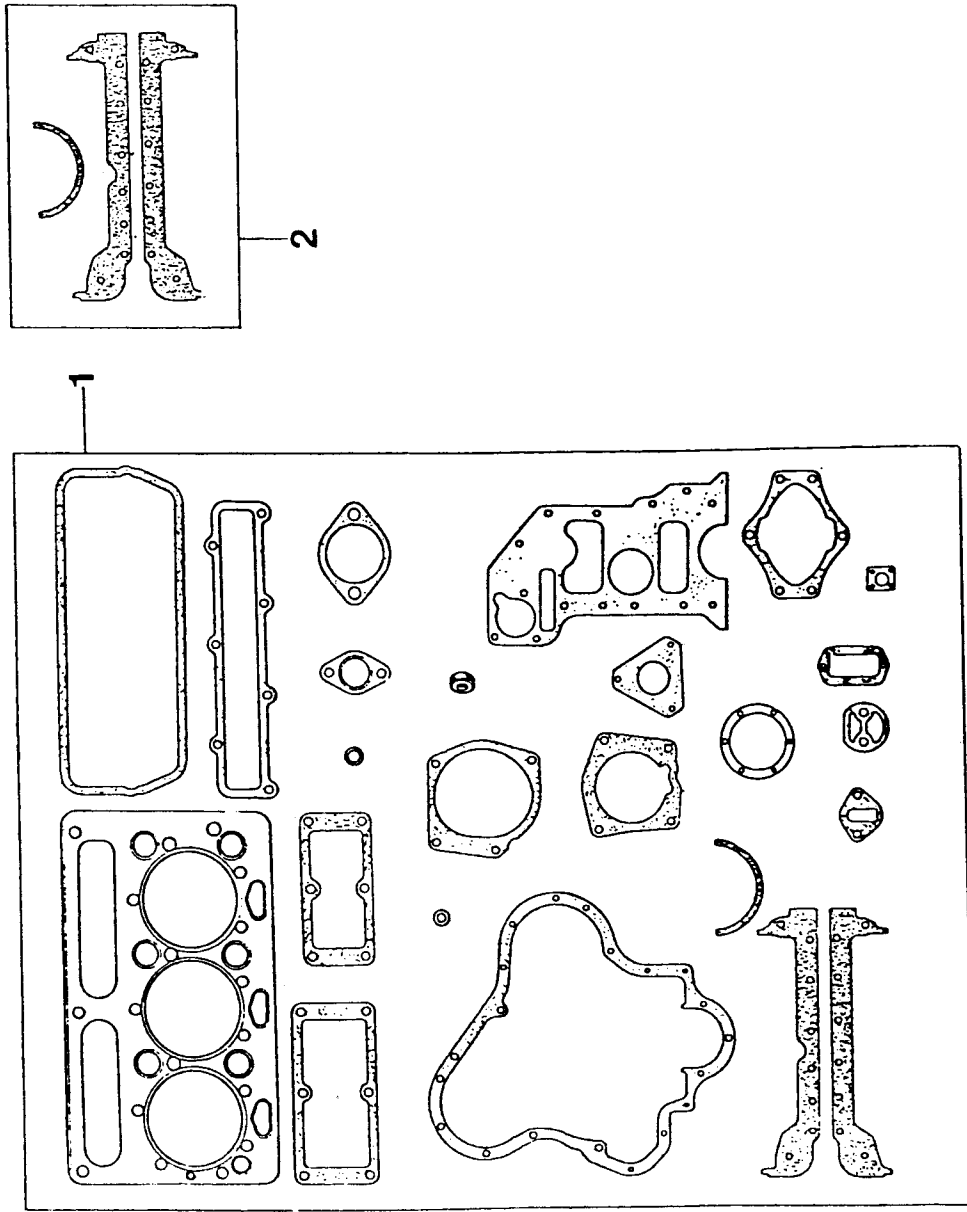
NAPOMENE: (A) IMT broj 51805470

NOTES: IMT No. 51805470

NOTES: IMT No. 51805470

NOTAS: IMT No. 51805470

SLIKA 54 - GARNITURE ZAPTIVKI
FIGURE 54 - JOINTS AND GASKET SET
FIGURE 54 - JEU COMPLET DE JOINT
FIGURA 54 - JUEGO DE SELLOS



SLIKA 54 – GARNITURE ZAPTIVKI
 FIGURE 54 – JOINTS AND GASKET SET
 FIGURE 54 – JEU COMPLET DE JOINT
 FIGURA 54 – JUEGO DE SELLOS

Poz. broj	Broj dela	Naziv	Description	Designation	Descripcion	Kom.
1	803.801	Zaptivke motora	Gaskets – engine	Joint de la moteur	Sellos de motor	1
2	810.791	Zaptivke korita	Gaskets – sump	Joint de la carter	Sellos de carcasa	1

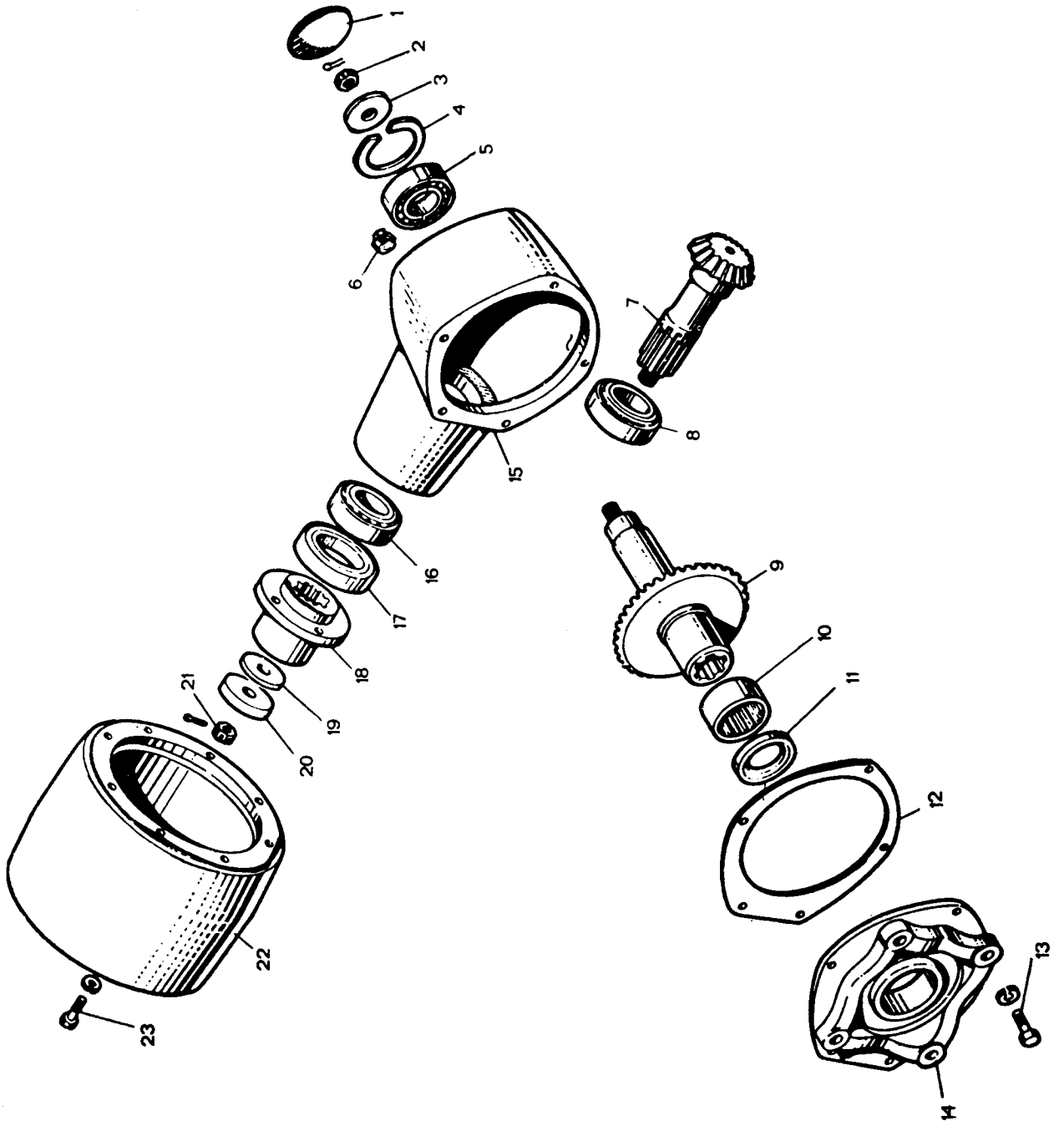
**IV DEO
NEOBAVEZNA
OPREMA**

**SECTION IV
OPTIONAL
EQUIPMENT**

**PARTIE IV
EQUIPMENT EN
OPTION**

**PARTE IV
EQUIPO OPCIONAL**

SLIKA 55 - REMENICA
FIGURE 55 - PULLEY
FIGURE 55 - POULIE
FIGURA 55 - POLEA

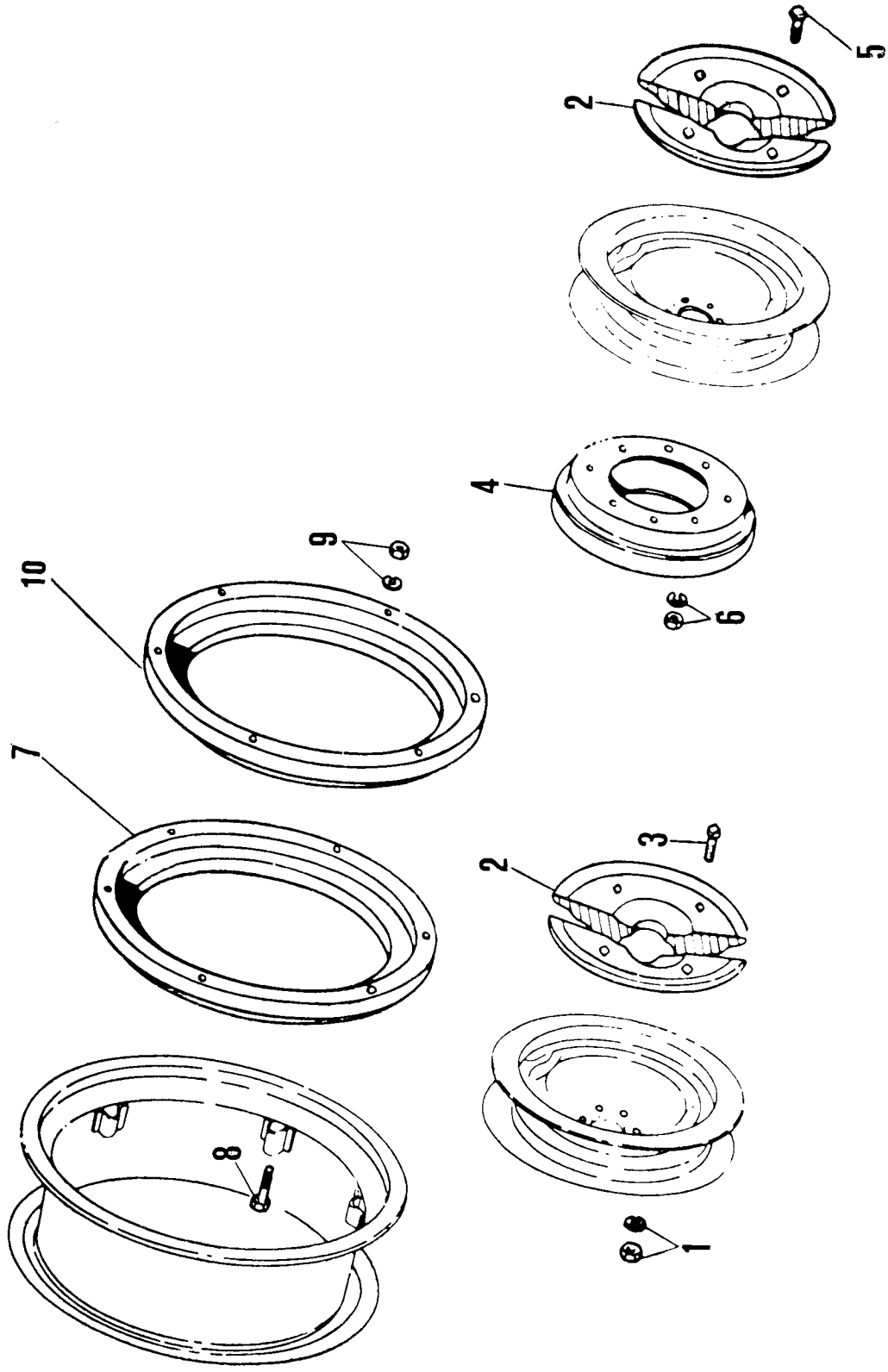


SLIKA 55 - REMENICA
 FIGURE 55 - PULLEY
 FIGURE 55 - POULIE
 FIGURA 55 - POLEA

Poz. broj	Broj dela	Naziv	Description	Designation	Description	Kom.
1	532.50.000	Remenica	Pulley	Poulie	Polea	1
2	IS 2285-68	Čep	Plug	Bouchon	Tapón	1
3	IS 2182-M12 x 1,5	Navrtka	Nut	Ecrou	Tuerca	1
4	IS 2291-3 x 25	Rascepkka	Pin - Cotter	Goupille	Chaveta	1
5	533.50.108	Podloška	Washer	Rondelle	Arandela	1
6	533.50.105	Segetrov prsten	Ring - Snap	Circlip	Aro retón	1
7	533.50.150	Ležaj	Bearing	Roulement	Cojinete	1
8	533.05.136	Čep	Plug	Bouchon	Tapón	1
9 (A)	533.50.101	Vratilo	Shaft	Arbre	Arbol	1
10	533.50.120	Ležaj	Bearing	Roulement	Cojinete	1
11	533.50.160	Zupčanik	Gear	Pignon	Engranaje	1
12	533.50.170	Ležaj	Bearing	Roulement	Cojinete	1
13	533.50.180	Zaptivač	Seal	Joint	Sello anular	1
14	533.50.107	Zavrtna	Gasket	Joint	Junta	1
15	IS 2102-M12 x 25	Zavrtna	Screw	Vis	Tornillo	5
16	IS 2281-12	Podloška	Washer	Rondelle	Arandela	5
17	533.50.106	Poklopac	Cover	Couvercle	Tapa	1
18	533.50.111	Kućište	Housing	Boitier	Caja	1
19	533.50.130	Ležaj	Bearing	Roulement	Cojinete	1
20	533.50.140	Zaptivač	Seal	Joint	Sello anular	1
21	533.50.102	Glavčina	Hub	Moyeu	Cubo	1
22	533.50.103	Zaptivka	Seal	Joint	Junta	1
23	533.50.104	Podloška	Washer	Rondelle	Arandela	1
24	IS 2182-M20 x 1,5	Navrtka	Nut	Ecrou	Tuerca	1
25	IS 2291-4 x 40	Rascepkka	Pin - Cotter	Goupille	Chaveta	1
26	533.50.001	Remenica	Pulley	Poulie	Polea	1
27	IS 2106-M12 x 1,5 x 23	Zavrtna	Screw	Vis	Tornillo	4
28	IS 2281-12	Podloška	Washer	Rondelle	Arandela	4

NAPOMENE: (A) Ne isporučuje se posebno. (B) Ne isporučuje se posebno.
NOTES: Poručuje se sa delom 533.50.160
NOTAS: Order with 533.50.160
 Commander avec 533.50.160
 Pedir con 533.50.160

SLIKA 56 – TEGOVI ZA PREDNJE I ZADNJE TOČKOVE
FIGURE 56 – FRONT AND REAR WHEELS WEIGHTS
FIGURE 56 – MASSES POUR DES ROUES AVANTS ET ARRIERS
FIGURA 56 – PESAS DE RUEDAS



SLIKA 56 – TEGOVI ZA PREDNJE I ZADNJE TOČKOVE
 FIGURE 56 – FRONT AND REAR WHEELS WEIGHTS
 FIGURE 56 – MASSES POUR DES ROUES AVANTS ET ARRIERS
 FIGURA 56 – PESAS DE RUEDAS

Poz. broj	Broj dela	Naziv	Description	Designation	Descripcion	Kom.
1	(A) 53260100 IS 2172-M12x1,5 IS 2281-12	Teg 4,5x16" jednostruki Navrtka Opružna podloška	Weight Nut Washer	Masse de roue 4,5x16 (Simple) Ecrou Rondelle	Pesa de rueda 4,5x16" simple Tuerca Arandela	- 8 8
2	53260101L	Teg 4,5x16"	Weight	Masse de roue 4,5x16	Pesas 4,5x16"	4
3	53360102 (B) 55060100	Zavrtnj Teg 4,5x16" dvostruki Teg 4,5x16" (spojni)	Bolt Weight Bolt	Boulon Masse de roue 4,5x16 (Double) Masse de roue	Perno Pesas de rueda 4,5x16" – doble	8 2
4	55060101L	Teg 4,5x16"	Weight	Masse de roue 4,5x16 (Exterieur)	Pesa – exterior	2
5	55160102	Zavrtnj	Weight	Boulon	Perno	8
6	IS 2172-M12x1,5 IS 2281-12	Navrtka Opružna podloška	Nut Washer	Ecrou Rondelle	Tuerca Arandela	8 8
7	(C) 53261100	Teg 10x28"	Weight	Masse de roue 10x28	Pesas de rueda 10x28"	2
8	52709002 IS 2106-M16x x1,5x175	Teg za zadnji točak Zavrtnj	Weight Weight	Masse de roue	Pesas	2 2
9	(D) 53112513	Navrtka	Bolt	Boulon	Perno	12
10	(D) IS 2272-17 53261001	Opružna podloška Teg za zadnji točak	Nut Washer Weight	Ecrou Rondelle Masse de roue	Tuerca Arandela Pesas	12 12 2

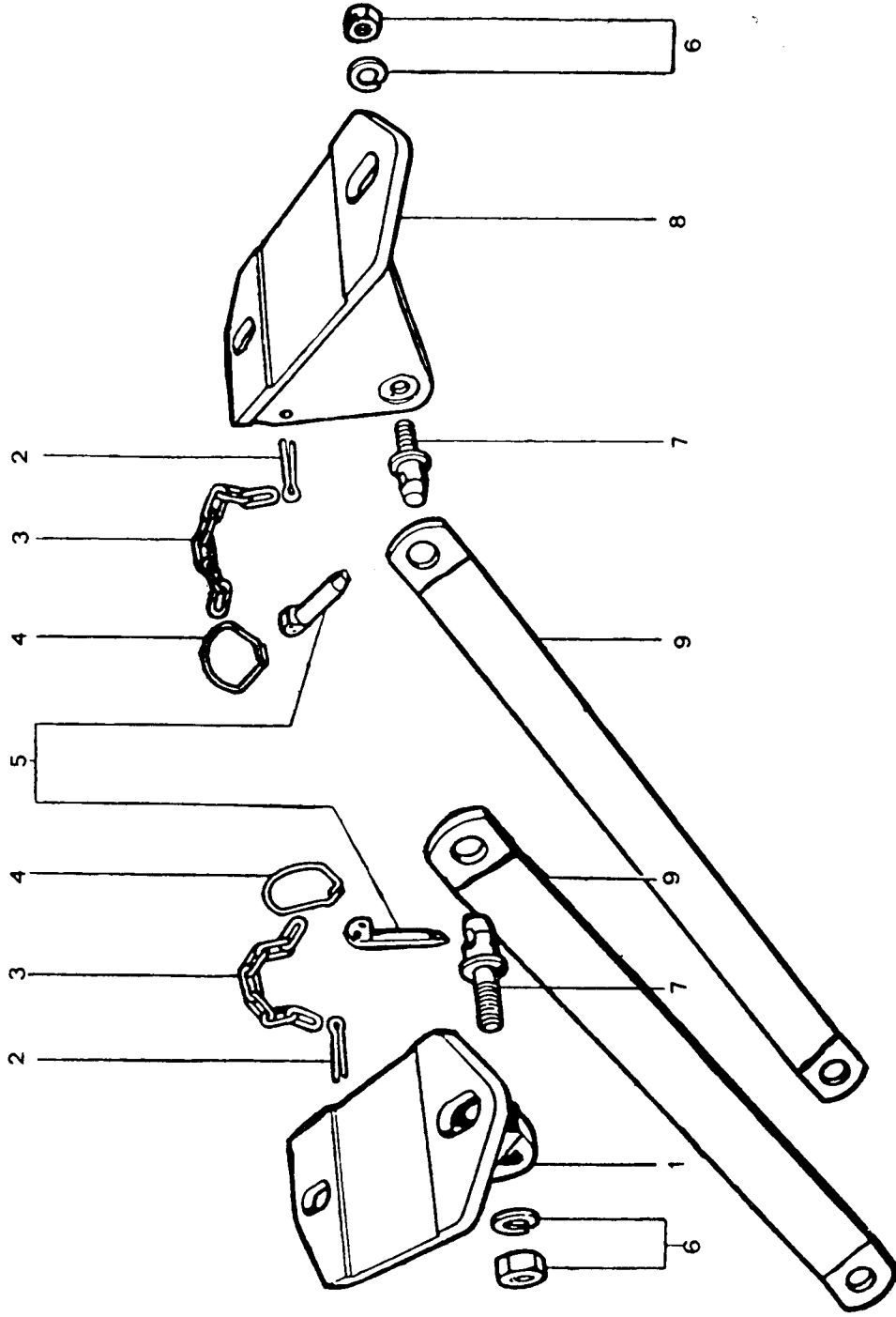
NAPOMENE: (A) Obuhvata pozicije br. 1, 2 i 3.
NOTES: Includes items 1, 2 and 3.
NOTES: Comprend les postes 1, 2 et 3.
NOTAS: Incluye las posiciones 1 al 2 y 3.

(B) Obuhvata pozicije br. 2, 4, 5 i 6.
 Includes items 2, 4, 5 and 6.
 Comprend les postes 2, 4, 5 a 6.
 Incluye las posiciones 2, 4, 5 y 6.

(C) Obuhvata pozicije br. 7, 8, 9 i 10.
 Includes items 7, 8, 9 and 10.
 Comprend les postes 7, 8, 9 et 10.
 Incluye las posiciones 7, 8, 9 y 10.

(D) Koristi se postojeći deo sa traktora.
 The Existing part of tractor is used.
 On utilise la piece qui existe sur le tracteur.
 Se utiliza la parte qui ya existe sobre el tractor.

SLIKA 57 - STABILIZATORI ORUĐA
FIGURE 57 - STABILIZERS
FIGURE 57 - STABILISATEURS
FIGURA 57 - ESTABILIZADORES DE LOS IMPLEMENTOS



SLIKA 57 – STABILIZATORI ORUDA
 FIGURE 57 – STABILIZERS
 FIGURE 57 – STABILISATEURS
 FIGURA 57 – ESTABILIZADORES DE LOS IMPLEMENTOS

Poz. broj	Broj dela	Naziv	Description	Designation	Descripcion	Kom.
1	(A) 530.70.100 (B) 530.70.200 532.70.101 ili 532.70.150	Stabilizator levi Stabilizator desni Nosac	Stabiliser L.H. Stabiliser R.H. Bracket	Stabilisateur G. Stabilisateur D. Support	Estabilizador I. Estabilizador D. Soporte	1 1 1
2	IS 2291-5 x 30	Rascepka	Pin - Cotter	Goupille	Pasador	2
3	532.02.510	Lanac	Chain	Chaine	Cadena	2
4	611.20.012	Osigurač	Ring	Anneau	Aro	2
5	611.20.011	Klin	Key	Axe	Pasador	2
6	IS 2172-M20 x 1,5 IS 2281-20	Navrtka	Nut	Ecrou	Tuerca	2
7	556.70.101	Podloška	Washer	Rondelle	Arandela	2
8	532.70.201 ili 532.70.250	Osovinnica Nosac	Pin Bracket	Goupille Support	Pasador Soporte	2 1
9	532.70.103	Poluga	Link	Mailion	Barra	2

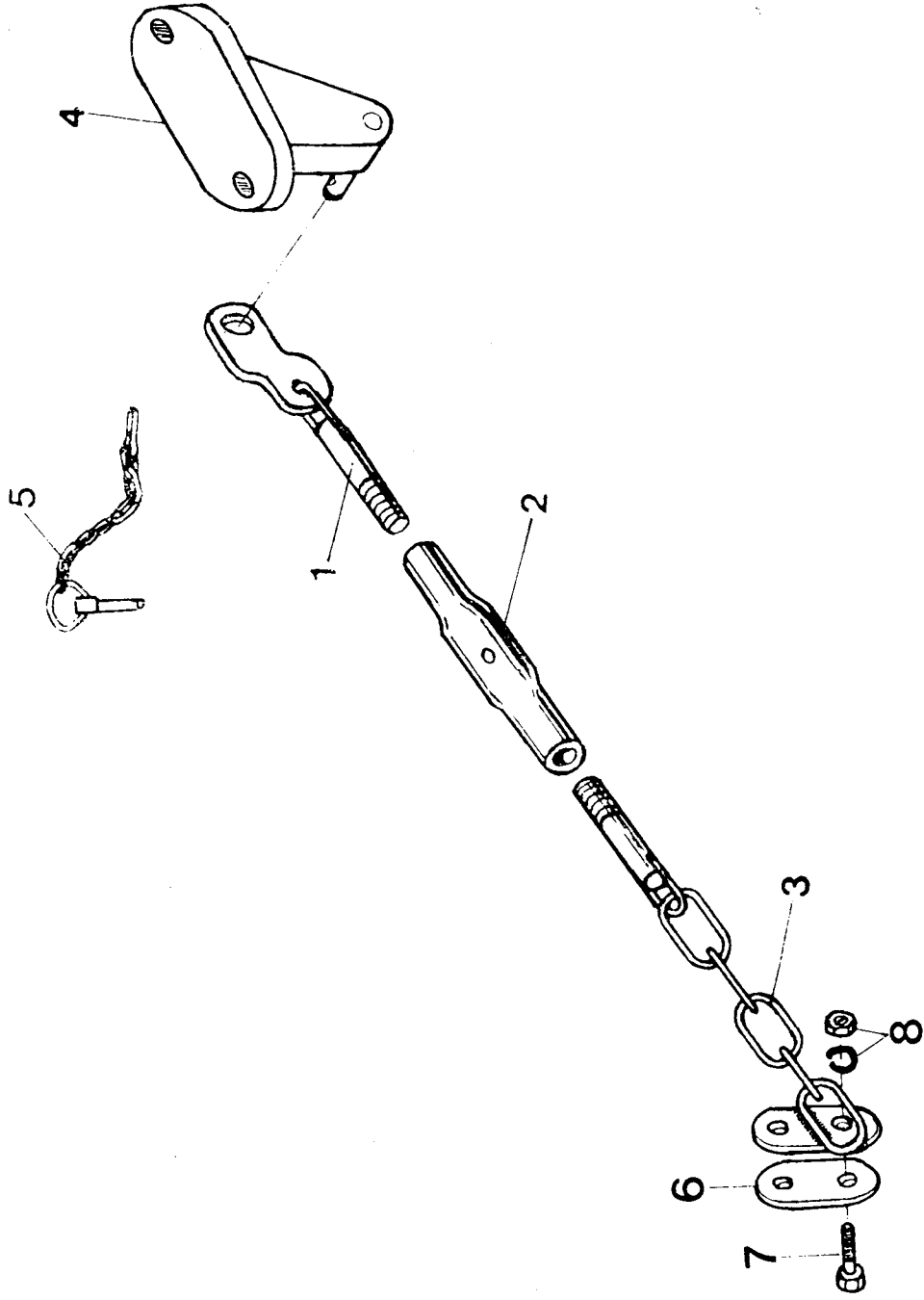
NAPOMENE: (A) Obuhvata pozicije 1 do 7 (B) Obuhvata pozicije 2 do 9

NOTES: Includes items 1 to 7 Includes items 2 to 9

NOTAS: Comprend les postes 1 à 7 Comprend les postes 2 à 9

Incluye las posiciones 1 al 7 Incluye las posiciones 2 al 9

SLIKA 58 - STABILIZATORSKI LANCI
FIGURE 58 - STABILIZER CHAINS
FIGURE 58 - CHAINES STABILISATRICES
FIGURA 58 - CADENAS ESTABILIZADORAS

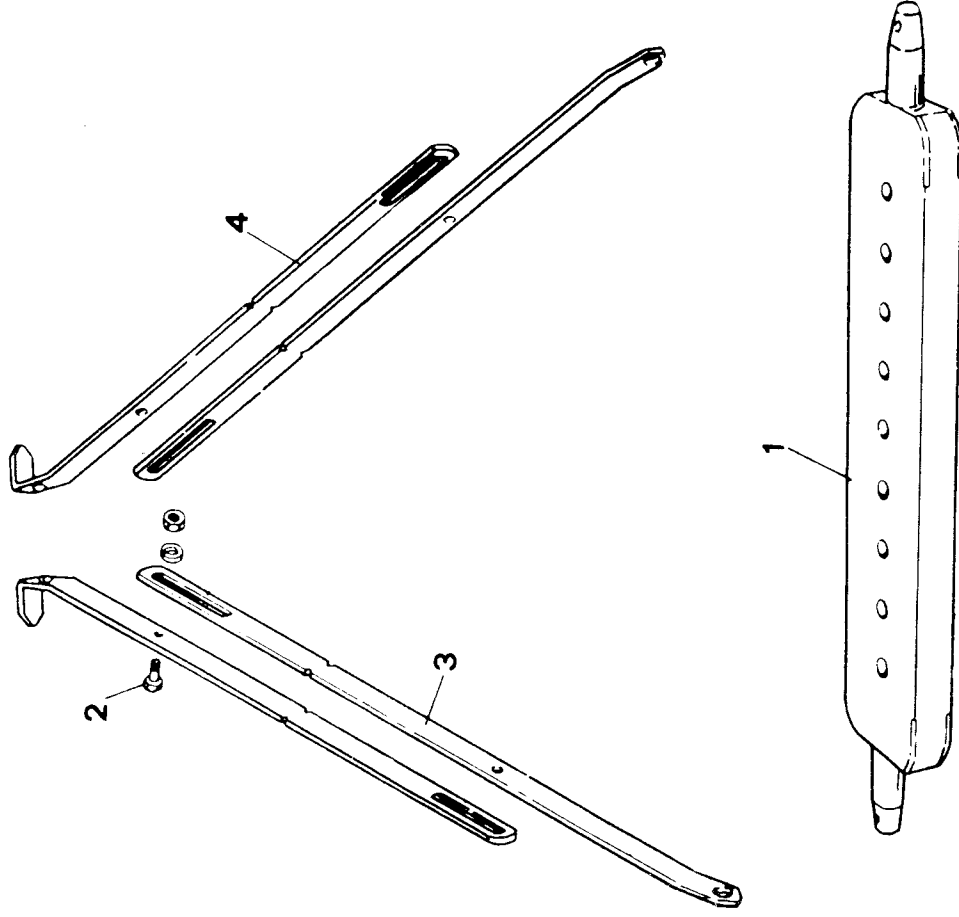


SLIKA 58 – STABILIZATORSKI LANCI
 FIGURE 58 – STABILIZER CHAINS
 FIGURE 58 – CHAINES STABILISATRICES
 FIGURA 58 – CADENAS ESTABILIZADORAS

Poz.	Broj dela	Naziv	Description	Designation	Descripcion	Kom.
	(A) 52716008	Stabilizatorski lanci	Stabilizer chains	Chaines stabilisatrices	Cadenas estabilizadoras	2
1	52716012	Vijak sa pločom	Bolt with plate	Boulon	Perno	2
2	57571718	Zatezač	Turnbuckle	Tiret	Apretador	2
3	52716019	Lanac	Chain	Chaine	Cadena	2
4	52716025	Ugaoni nosač				
		desni	Support-R.H.	Support, droite	Soporte, derecho	1
5	52716029	Ugaoni nosač levi	Support-L.H.	Support, gauche	Soporte, izquierdo	1
6	53202490	Osigurač sa lancem	Circlip with chain	Chaine et goupille	Cadena y pasador	2
7	53371621	Pločica	Plate	Plaque	Placa	2
8	IS 2102-M12x55	Vijak	Bolt	Vis	Tornillo	4
		Podloška elastična	Washer	Rondelle	Arandela	4
		Navrtka	Nut	Ecrou	Tuerca	4

NAPOMENE: (A) Obuhvata pozicije 1, 2 i 3.
NOTES: Includes items No. 1, 2 and 3.
NOTAS: Comprend REF № 1, 2 et 3.
 Incluye ITEM № 1, 2 y 3.

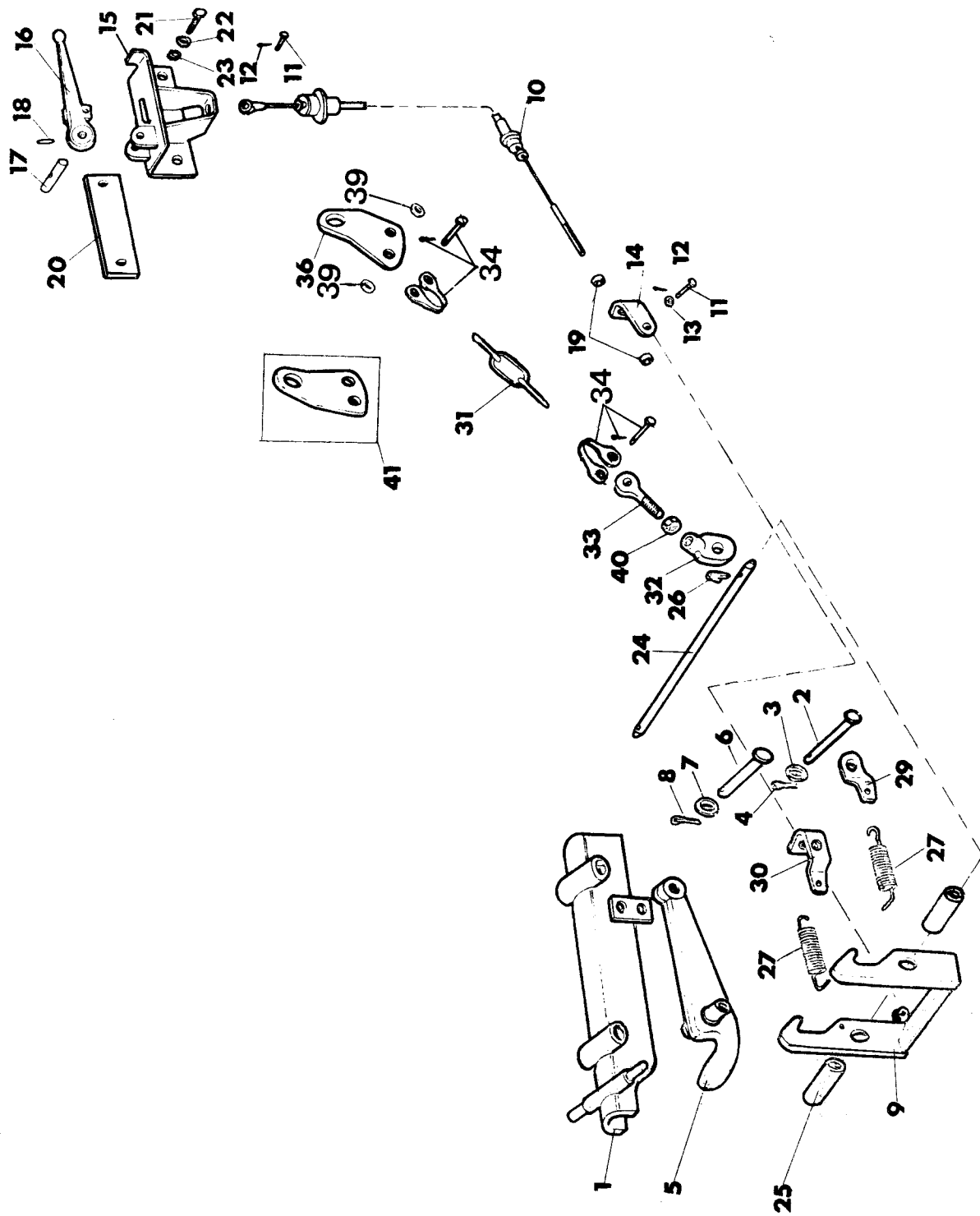
SLIKA 59 - POTEZNICA I KOSNICI
FIGURE 59 - DRAWBAR AND STAYS
FIGURE 59 - BARRE A TROUS
FIGURA 59 - BARRA DE TIRO Y TIRANTES



SLIKA 59 – POTEZNIKA I KOSNICI
 FIGURE 59 – DRAWBAR AND STAYS
 FIGURE 59 – BARRE A TROUS
 FIGURA 59 – BARRA DE TIRO Y TIRANTES

Poz. broj	Broj dela	Naziv	Description	Designation	Description	Kom.
1	532.11.401	Poteznica	Drawbar	Barre a trous	Barra de tiro	1
2	IS 2102-M12 x 35	Zavrtnanj	Bolt	Boulon	Perno	4
	IS 2272-13	Podloška	Washer	Rondelle	Arandela	4
	IS 2281-12	Podloška	Washer	Rondelle	Arandela	4
	IS 2171-M12	Navrtka	Nut	Ecrou	Tuerca	4
3	532.11.412	Spoljašnja poluga	Stay - Outer	Hauban	Tiranta exterior	2
4	532.11.411	Unutrašnja poluga	Stay - Inner	Hauban	Tiranta interno	2

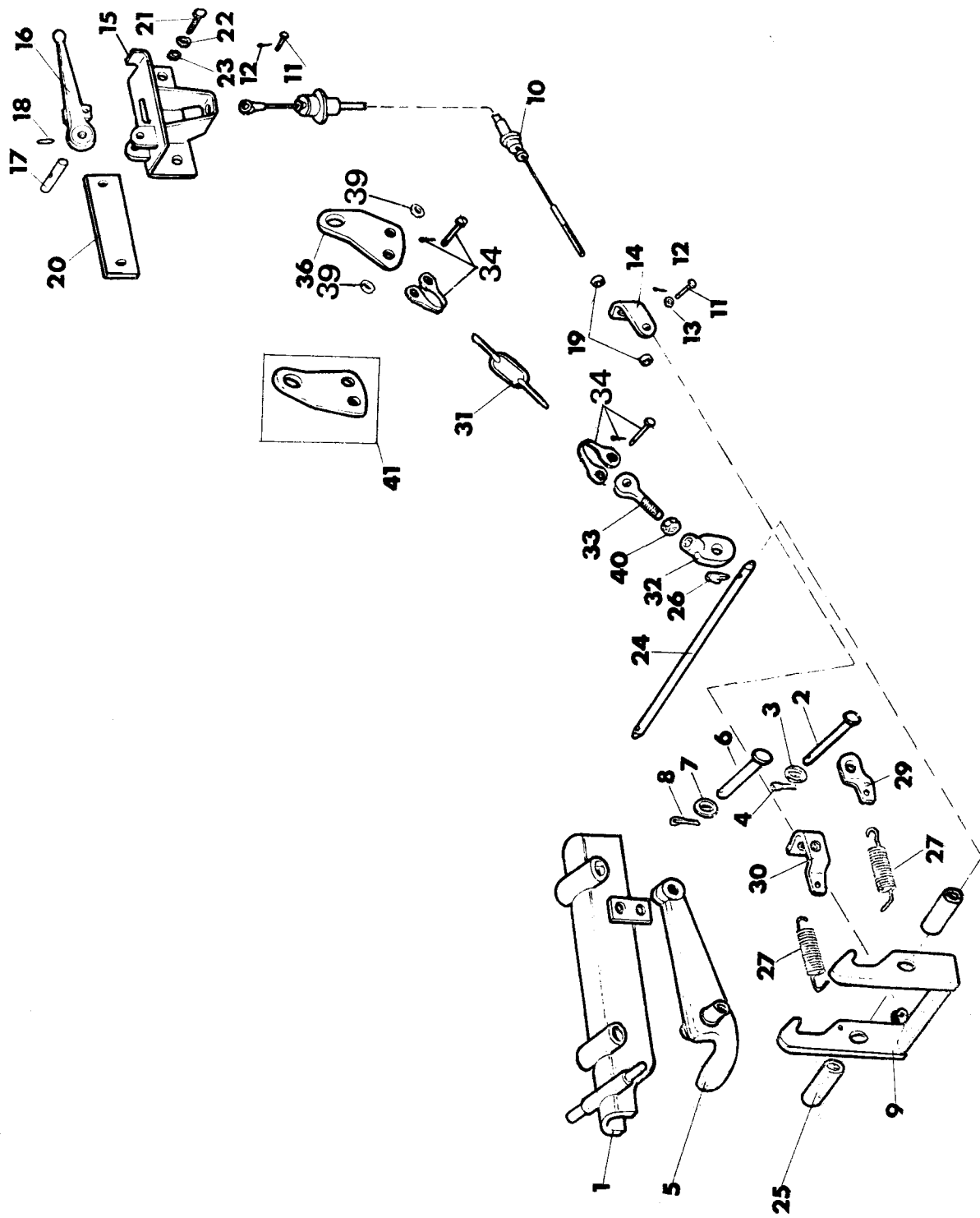
SLIKA 60 – AUTOMATSKA POTEZNIKA
 FIGURE 60 – AUTOMATIC HITCH
 FIGURE 60 – CROCHET D'ATTELAGE AUTOMATIQUE
 FIGURA 60 – TIRADOR AUTOMATICO



SLIKA 59 – POTEZNIKA I KOSNICI
 FIGURE 59 – DRAWBAR AND STAYS
 FIGURE 59 – BARRE A TROUS
 FIGURA 59 – BARRA DE TIRO Y TIRANTES

Poz. broj	Broj dela	Naziv	Description	Designation	Description	Kom.
1	532.11.401	Poteznica	Drawbar	Barre a trous	Barra de tiro	1
2	IS 2102-M12 x 35	Zavrtnj	Bolt	Boulon	Perno	4
	IS 2272-13	Podloška	Washer	Rondelle	Arandela	4
	IS 2281-12	Podloška	Washer	Rondelle	Arandela	4
	IS 2171-M12	Navrtka	Nut	Ecrou	Tuerca	4
3	532.11.412	Spoljašnja poluga	Stay - Outer	Hauban	Tiranta exterior	2
4	532.11.411	Unutrašnja poluga	Stay - Inner	Hauban	Tiranta interno	2

SLIKA 60 – AUTOMATSKA POTEZNIKA
 FIGURE 60 – AUTOMATIC HITCH
 FIGURE 60 – CROCHET D'ATTELAGE AUTOMATIQUE
 FIGURA 60 – TIRADOR AUTOMATICO



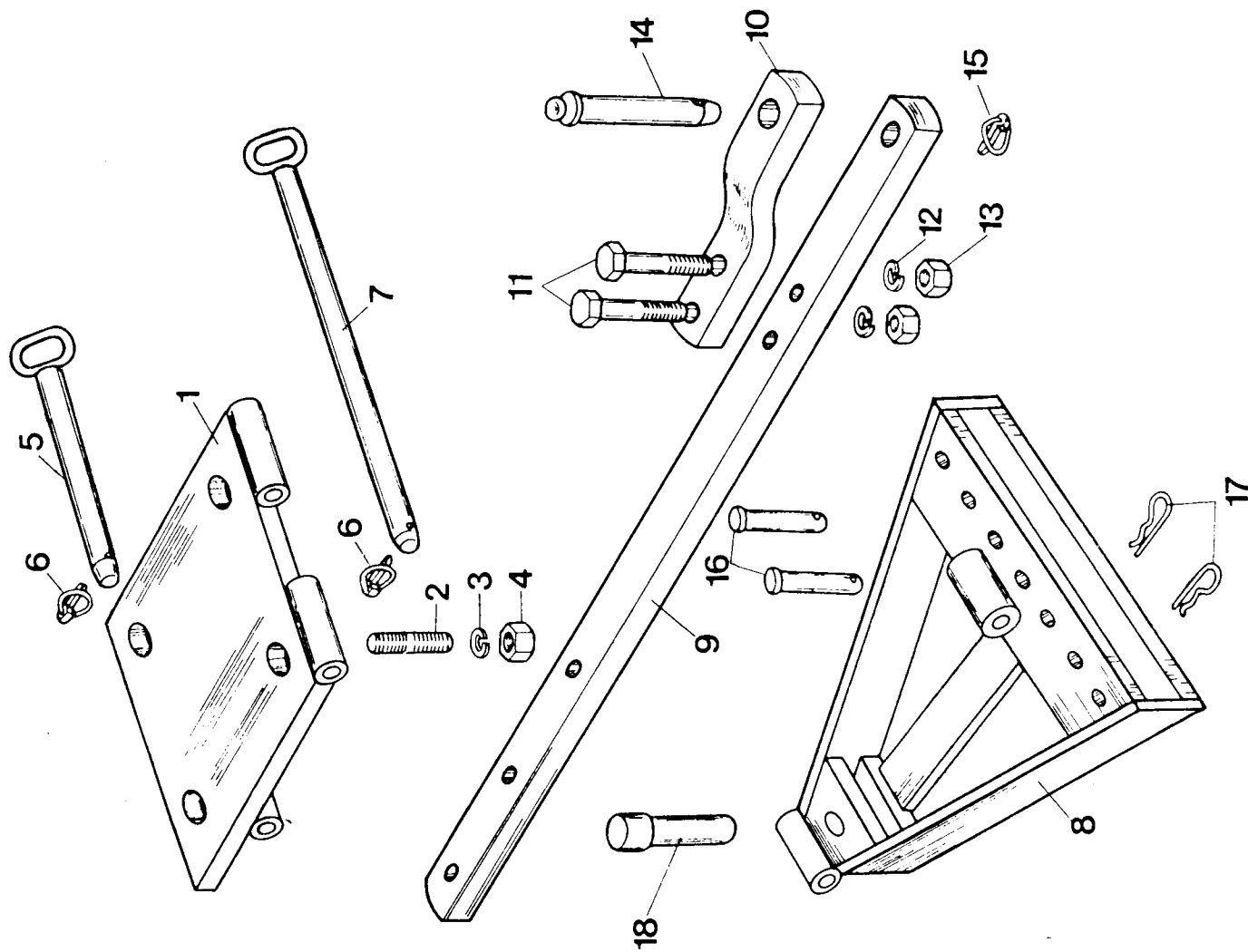
SLIKA 60 – AUTOMATSKA POTEZNIKA
 FIGURE 60 – AUTOMATIC HITCH
 FIGURE 60 – CROCHET D'ATTELAGE AUTOMATIQUE
 FIGURA 60 – TIRADOR AUTOMATICO

Poz. broj	Broj dela	Naziv	Description	Designation	Descripcion	Kom.
	52717100	Automatska poteznica – kpt.	Automatic hitch	Crochet d'attelage automatique	Tirador automatico	1
1	54071510	Nosač kuke – sklop	Support – assy	Support	Porteganch	1
2	IS2351-20x80x73	Osovinica	Pin	Axe	ensamble	1
3	IS2272-21	Podloška	Washer	Rondelle	Pasador	1
4	IS2291-5x35	Rascepka	Cotter pin	Goupille	Arandela	1
5	54071520	Kuka – sklop	Hook – assy	Crochet	Chaveta	1
6	IS2351-20x90x83	Osovinica	Pin	Axe	Gancno - ensamble	1
7	IS2272-21	Podloška	Washer	Rondelle	Pasador	1
8	IS2291-5x35	Rascepka	Cotter pin	Goupille	Arandela	1
		Držač kuke – sklop	Bracket assy	Console	Chaveta	1
9	54071530	Sajla	Cord	Corde	Porteganch	1
10	54071560	Osovinica	Pin	Axe	- ensamble	1
11	IS2351-6x25x20	Rascepka	Cotter pin	Goupille	Riostra	1
12	IS2291-1,5x12	Podloška	Washer	Rondelle	Pasador	2
13	IS2272-6,4	Držač sajle	Bracket	Console	Chaveta	2
14	54071505	Nosač ručice – sklop	Cap – assy	Manivel	Arandela	1
15	54071550	Ručica – sklop	Lever – assy	Levier	Portariostra	1
16	54071540	Osovinica	Pin	Axe	Porta planca	1
17	54071508	Elastična čivija	Pivot – flexible	Pivot – elast.	- ensamble	1
18	JUS M.C2.230-6x24	Navrtka	Nut	Ecrou	Palanca – ensamble	1
19	IS2171-M6	Podmetač	Pad	Souspouseur	Pasador	1
20	54071509	Vijak	Bolt	Boulon	Pivote flexible	2
21	IS2101-M10x25	Elastična podloška	Washer-flexible	Rondelle	Tuerca	2
22	IS2281-10	Navrtka	Nut	Ecrou	Taco	1
23	IS2171-M10	Osovinica	Pin	Axe	Perno	2
24	54071501	Distantna cev	Pipe	Tuyan	Arandela flexible	2
25	54071502	Osigurač	Tabwasher	Arret de surete	Tuerca	2
26	61120010	Opruga	Spring	Ressort	Tuerca	2
27	57571603	Držač opruge	Bracket – R.H.	Console	Pasador	1
29	54071503	Držač opruge – levi	Bracket – L.H.	Console	Portaresorte – derecho	1
30	54071504	Lanac	Chain	Chaîne	Portaresorte	1
31	52771034	Uška	Clevis	Douille	izquierdo	1
32	54071571	Vijak sa usicom	Bolt	Boulon à oeil	Cadena	2
33	57571672	Spona	Link	Manille	Horqueta	2
34	JUS C.H4.080-BS0,6	Pločica desna	Plate – R.H.	Plaque	Perno	2
36	54071572				Eslabón	4
					Placa derecha	1

SLIKA 60 – AUTOMATSKA POTEZNIKA
 FIGURE 60 – AUTOMATIC HITCH
 FIGURE 60 – CROCHET D'ATTELAGE AUTOMATIQUE
 FIGURA 60 – TIRADOR AUTOMATICO

Red. broj	Broj dela	Naziv	Description	Designation	Description	Kom.
39	57571674	Podloška	Washer	Rondelle	Arandela	4
40	IS2175-M20x1,5	Navrtka	Nut	Ecrou	Tuerca	2
41	54071591	Pločica leva	Plate L.H.	Plaque	Placa izquierda.....	1

SLIKA 61 - PODESIVA POTEZNIKA SA ADAPTOROM
FIGURE 61 - SWINGING DRAWBAR WITH ADAPTOR
FIGURE 61 - BARRE A TROUS OSCILANTE AVEC PLAQUE
FIGURA 61 - BARRA DE TIRO OSCILANTE CON PLACA

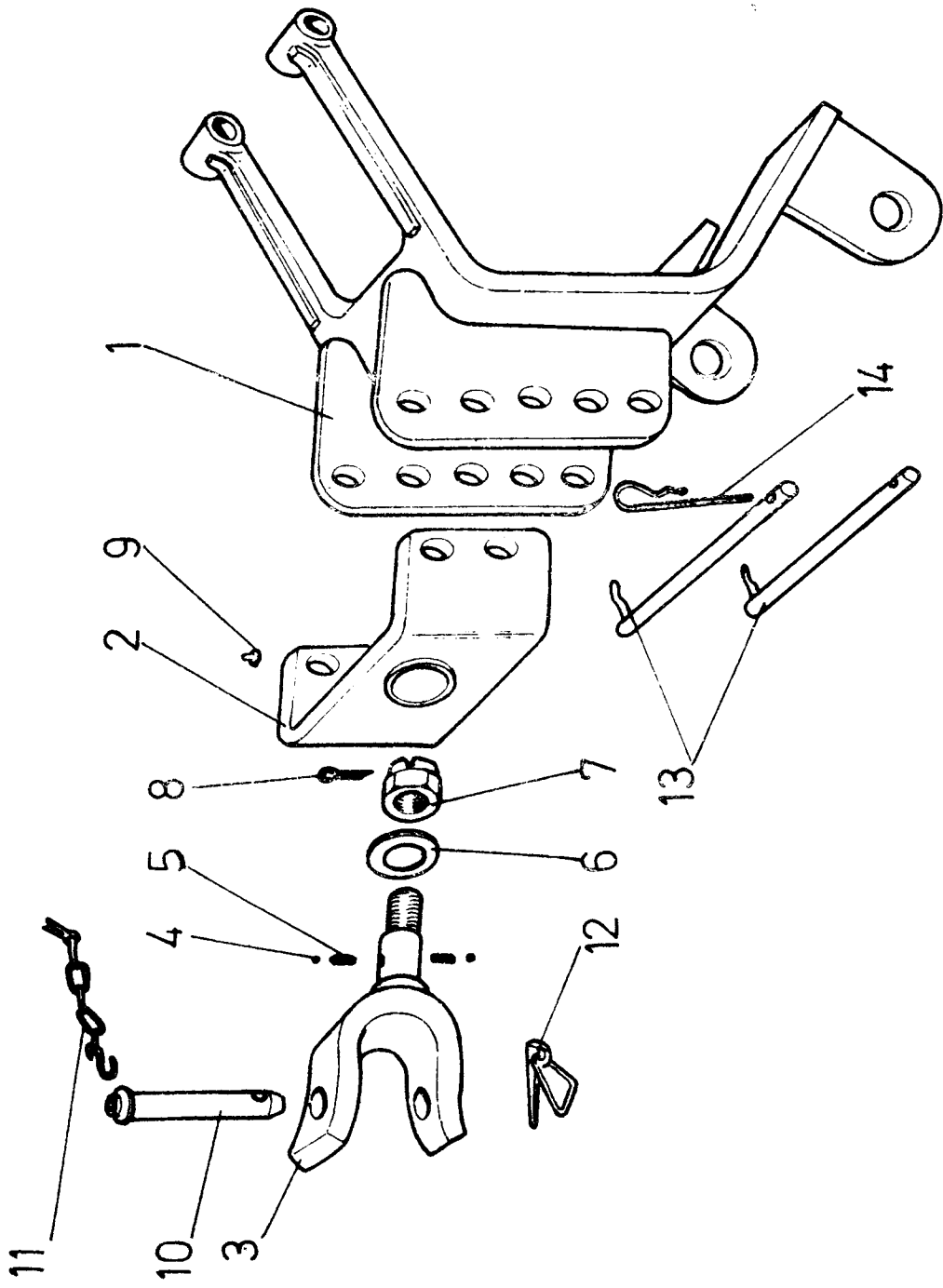


SLIKA 61 – PODESIVA POTEZNIKA SA ADAPTOROM
 FIGURE 61 – SWINGING DRAWBAR WITH ADAPTOR
 FIGURE 61 – BARRE A TROUS OSCILANTE AVEC PLAQUE
 FIGURA 61 – BARRA DE TIRO OSCILANTE CON PLACA

Poz.	Broj dela	Naziv	Description	Designation	Description	Designacion	Kom.
1	53327020	Adaptor	Adaptor	Adaptor	Plaque	Placa	1
2	52721038	Vijak svorni	Stud	Stud	Goujon	Espárrago	4
3	IS 2281-16	Podloška elastična	Washer-flexible	Washer-flexible	Rondelle	Arandela	4
4	IS 2172-M16x1,5	Navrtka	Nut	Nut	Ecrou	Tuerca	4
5	56027030	Osovinica – kraća	Pin – short	Pin – short	Axe	Pasador	1
6	61120010	Klin sa osiguračem	Key with circlip	Key with circlip	Chaine et goupille	Cadena y perno	2
7	54027040	Osovinica – duža	Pin – long	Pin – long	Axe	Pasador	1
8	52735083	Korpa poteznice	Bracket	Bracket	Support	Soporte	1
9	52735089	Ruda	Drawbar	Drawbar	Timon	Barra de tiro	1
10	52735091	Uška	Clevis	Clevis	Etrier	Una	1
11	IS 2102-M16x80	Vijak	Bolt	Bolt	Vis	Tornillo	2
12	IS 2281-16	Podloška elastična	Washer-flexible	Washer-flexible	Rondelle	Arandela	2
13	IS 2171-M16	Navrtka	Nut	Nut	Ecrou	Tuerca	2
14	56027005	Osovinica	Pin	Pin	Axe	Pasador	1
15	6112001	Klin sa osiguračem	Key with circlip	Key with circlip	Chaine et goupille	Cadena y perno	1
16	IS 2351-18x75x70	Osovinica	Pin	Pin	Axe	Pasador	2
17	63035167	Osigurač	Circlip	Circlip	Epingle	Chaveta	1
18	IS 2351-25x80x72	Osovinica	Pin	Pin	Axe	Pasador	1
	(A) 54027000	Podesiva potez.	Swinging drawbar – komplet	Swinging drawbar – komplet	Barre a trous oscilante – comp.	Barra de tiro oscilante – comp.	1

NAPOMENE: (A) Obuhvata pozicije 8 do 18.
NOTES: Includes items from No. 8 to 18.
NOTES: Comprend les ref. 8-18.
NOTAS: Incluye item. 8-18.

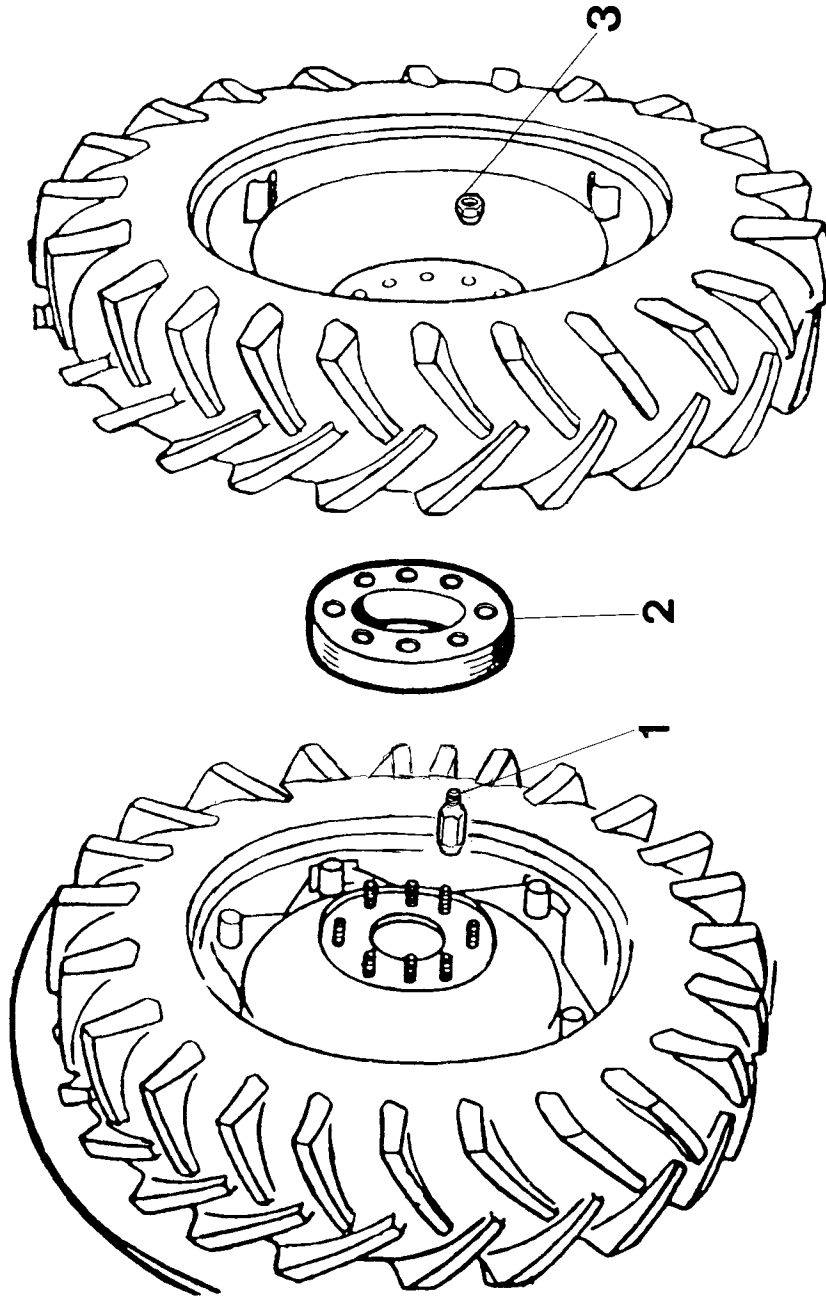
SLIKA 62 - UREĐAJ ZA VUČU DVOOSOVINSKE PRIKOLICE
FIGURE 62 - HITCH FOR PULLING FOUR-WHEEL TRAILERS
FIGURE 62 - DISPOSITIF A TRACTION DE REMORQUE A DEUX AXES
FIGURA 62 - DISPOSITIVO PARA TIRAR REMOLQUES DE CUATRO RUEDAS



SLIKA 62 – UREĐAJ ZA VUČU DVOOSOVINSKE PRIKOLICE
 FIGURE 62 – HITCH FOR PULLING FOUR-WHEEL TRAILERS
 FIGURE 62 – DISPOSITIF A TRACTION DE REMORQUE A DEUX AXES
 FIGURA 62 – DISPOSITIVO PARA TIRAR REMOLQUES DE CUATRO RUEDAS

Poz. broj	Broj dela	Naziv	Description	Designation	Descripcion	Kom.
	52721150	Uređaj za vuču	Hitch for pulling four-wheel trailers	Disp. a traction de remorque a deux axes comp.	Disp. para tirar remolques de cuatro ruedas-ens.	-
1	53374010	dvoos. prikolice – kpt.	assy			1
2	52721080	Nosač – sklop	Carrier – assy	Support – ens.	Portador-ensamble	1
3	52721090	Klizač	Slider	Plaque	Deslizador	1
4	57703557	Viljuška	Fork	Fourchet	Horquilla	1
5	57703556	Loptica čelična	Ball	Balle	Bolita de acero	2
6	52721012	Opruga za sinhron	Spring	Ressort	Resorte	1
7	IS 2182-M30x2	Podloška	Washer	Rondelle	Arandela	1
8	IS 2291-6x55	Navrtka krunasta	Nut	Ecrou	Tuerca	1
9	JUSM.C4.613-AM6	Rascepka	Cotter pin	Goupille	Chaveta	1
10	56074001	Mazalica	Greaser	Graisser	Engrasador	1
11	53202480	Osovinica	Pin	Axe	Pasador	1
12	61120011	Lanac	Chain	Chaine	Cadena	1
	61120012	Klin	Key	Clavette	Pestillo	1
13	57574020	Osigurač klina	Tabwasher	Circlip	Asegurador	1
14	57574001	Osovinica sklop	Pin	Axe	Pasador	1
		Osigurač	Tabwasher	Goupille	Asegurador	2

SLIKA 63 - ADAPTOR ZA UDVAJANJE ZADNJIH TOČKOVA .
FIGURE 63 - DUAL REAR WHEELS ATTACHMENT KIT
FIGURE 63 - ADAPTEUR POUR ROUE ARRIERE
FIGURA 63 - ESPACIADOR DE RUEDAS GEMELAS



SLIKA 63 – ADAPTOR ZA UDVAJANJE ZADNJIH TOČKOVA
 FIGURE 63 – DUAL REAR WHEELS ATTACHMENT KIT
 FIGURE 63 – ADAPTEUR POUR ROUE ARRIERE
 FIGURA 63 – ESPACIADOR DE RUEDAS GEMELAS

Poz.	Broj dela	Naziv	Description	Designation	Description	Kom.
1	52713024	Vijak	Bolt	Vis	Tornillo	16
2	52713025	Adaptor	Adaptor	Adapteur	Adaptador	2
3	(A) 53112503	Navrtka	Nut	Ecrou	Tuerca	16

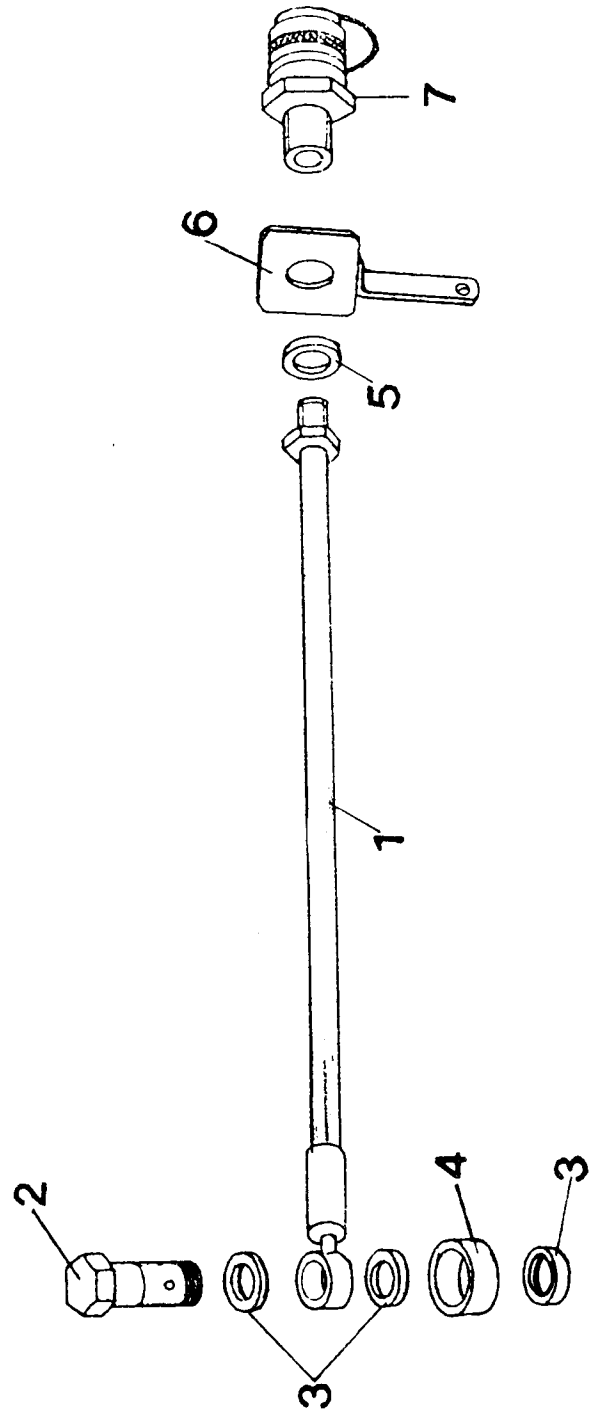
NAPOMENE: (A) Koristi se postojeća navrtka sa traktora.

NOTES: The existing nut is used from tractor.

NOTES: Utiliser l'ecrou qui existe sur le tracteur.

NOTAS: Utilizar la tuerca que está sobre el tractor.

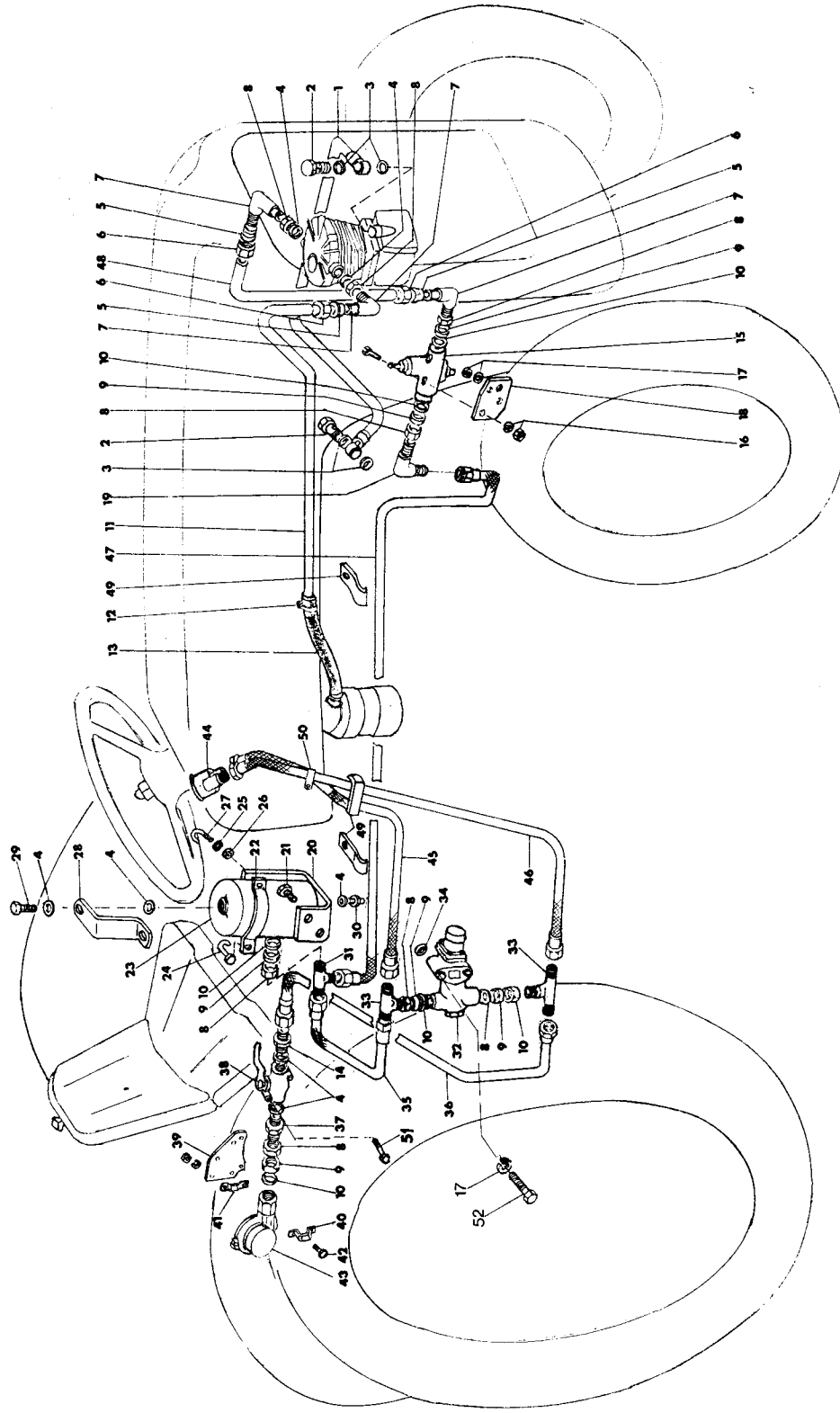
SLIKA 64 - CEV ZA KIPOVANJE
FIGURE 64 - TIPPING PIPE
FIGURE 64 - TUYAU DE RELEVAGE
FIGURA 64 - MANGUERA DE LEVANTE



SLIKA 64 – CEV ZA KIPOVANJE
 FIGURE 64 – TIPPING PIPE
 FIGURE 64 – TUYAU DE RELEVAGE
 FIGURA 64 – MANGUERA DE LEVANTE

Poz.	Broj dela	Naziv	Description	Designation	Descripcion	Kom.
1	52705170	Cev za kipov. kpt.	Tipping pipe-Assy ..	Tube	Carfo	1
2	52705083	Cev gum. savitljiva ...	Hose	Flexible	Manguera	1
3	52705027	Vijak šupji	Bolt	Vis	Tornillo	1
	JUS M.C4.500-					
	-A18x22					
4	51200237	Zaptivka	Gasket	Joint	Junta	3
5	JUS M.C4.500-	Prsten distantni	Ring-spacer	Circlip	Aro	1
	-A22x27					
6	52705190	Zaptivka	Gasket	Joint	Junta	1
7	52705580	Nosač spojnice	Coupling Support ..	Support	Soporte	1
		Spojnica brzo razd. ...	Coupling	Connecteur	Conexión rápida	1

SLIKA 65 - PNEUMATSKA INSTALACIJA
FIGURE 65 - COMPRESSED AIR SYSTEM
FIGURE 65 - INSTALLATION PNEUMATIQUE
FIGURA 65 - INSTALACION NEUMATICA



SLIKA 65 – PNEUMATSKA INSTALACIJA
 FIGURE 65 – COMPRESSED AIR SYSTEM
 FIGURE 65 – INSTALLATION PNEUMATIQUE
 FIGURA 65 – INSTALACION NEUMATICA

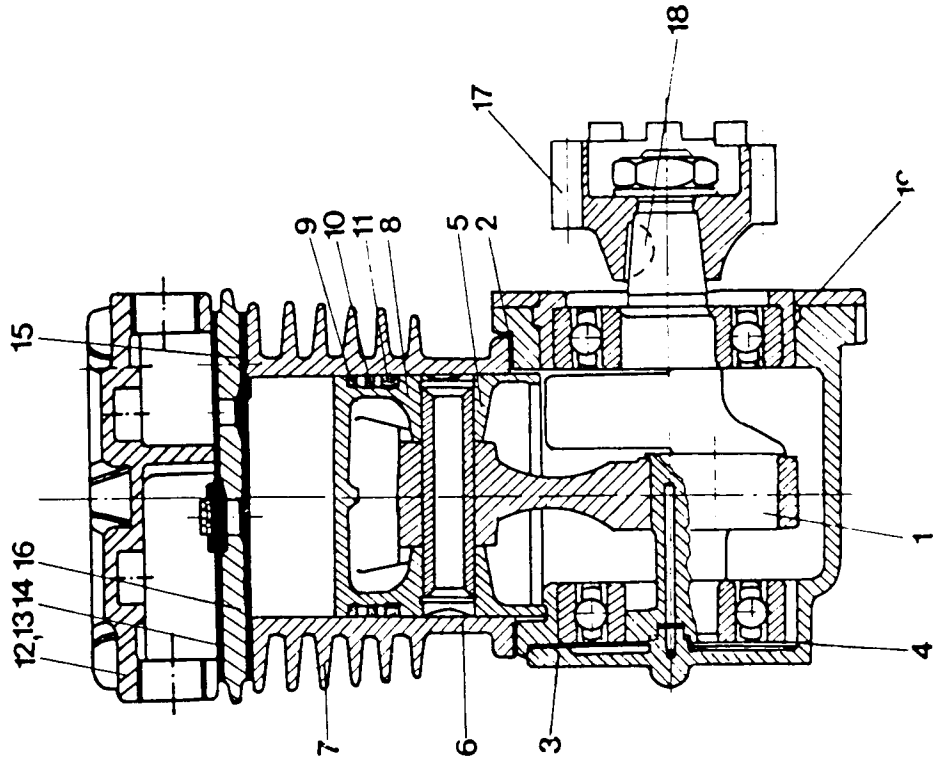
Poz. broj	Broj dela	Naziv	Description	Designation	Description	Kom.
1	56097740	Cev	Pipe	Tubulure	Tubo	1
2	JUS M.B6.883-A3	Šuplji vijak	Bolt	Boulon	Perno de cabeza hueca	2
3	JUS M.C4.500-A8 x 12	Zaptivač	Seal	Joint	Sello	4
4	JUS M.C4.500-A22x27	Zaptivač	Seal	Joint	Sello	6
5	55597013	Konus zaptivni	Cone	Joint	Cono de sello	3
6	55597012	Navrtka spojna	Nut	Ecrou	Tuerca de unión	3
7	55597031	Priključak	Connection	Raccord	Empalme	3
8	55597032	Navrtka niska	Nut	Ecrou	Tuerca	8
9	55597033	Konus zaptivni	Cone	Joint	Cono de sello	6
10	55597034	Zaptivka prstenasta	Gasket	Joint	Anillo de sello	6
11	53997705	Cev	Pipe	Tubulure	Tubo	1
12	68315210	Stega	Clamp	Collier	Mordaza	1
13	57597770	Crevo	Hose	Flexible	Manguera	1
14	JUS M.B6.911-15110	Nastavak cevni	Extension	Tubulure	Extensión	1
15	(A) 56097300	Regulator pritiska	Pressure control	Regulateur	Regulador de presión	1
15	(A) 55897300	Regulator pritiska	Pressure control	Regulateur	Regulador de presión	1
16	IS 2101-M8 x 75	Vijak	Bolt	Boulon	Perno	2
	IS 2281-8	Podloška	Washer	Rondelle	Arandela	3
	IS 2171-M8	Navrtka	Nut	Ecrou	Tuerca	3
17	IS 2281-12	Podloška	Washer	Rondelle	Arandela	6
	IS 2171-M12	Navrtka	Nut	Ecrou	Tuerca	2
18	53997203	Nosač	Bracket	Support	Soporte	1
19	52736131	Priključak dvokraki	Connection	Raccord	Empalme	1
20	52736360	Nosač rezervoara	Bracket	Support	Soporte de tanque	1
21	IS 2104-M12 x 25	Vijak	Bolt	Boulon	Perno	2
22	54097830	Traka rezervoara	Strap	Bande	Cinta de tanque	1
23	52736230	Rezervoar za vazduh	Air Vessel	Reservoir	Tanque de aire	1
24	55597858	Kuka	Hitch	Crochet	Gancho	1
25	IS 2272-6,4	Podloška	Washer	Rondelle	Arandela	1
26	IS 2171-M6	Navrtka	Nut	Ecrou	Tuerca	1
27	55597834	Vijak	Bolt	Boulon	Perno	1
28	52736055	Stega	Clamp	Collier	Mordaza	1
29	68315004	Čep	Plug	Tapon	Tornillo de seguro	1
30	55597870	Ventil	Valve	Valve	Valvula	1
31	52736058	Račva trokraka	Snap	Levier	Pza de bifurcación	1
32	52736220	Ventil prikolični	Valve	Valve	Valvula	1
33	55897031	Priključak	Connection	Raccord	Empalme	1
34	53397716	Čaura distantna	Bush	Bague	Casquillo	2
35	55897720	Crevo	Hose	Flexible	Manguera	1
36	54097720	Crevo	Hose	Flexible	Manguera	1
37	55597061	Priključak	Connection	Raccord	Empalme	1
38	55597410	Slavina	Cock	Robinet	Llave	1
39	53397302	Držać	Bracket	Support	Soporte	1

SLIKA 65 – PNEUMATSKA INSTALACIJA
 FIGURE 65 – COMPRESSED AIR SYSTEM
 FIGURE 65 – INSTALLATION PNEUMATIQUE
 FIGURA 65 – INSTALACION NEUMATICA

Poz. broj	Broj dela	Naziv	Description	Designation	Description	Kom.
40	55597462	Pritezač gornji	Clamp	Support	Abrazadera	1
41	55597461	Pritezač donji	Clamp	Support	Abrazadera	1
42	IS 2103-M8 x 18	Vijak	Bolt	Boulon	Perno	2
	IS 2271-8.4	Podloška	Washer	Rondelle	Arandela	2
	IS 2173-M8	Navrtka	Nut	Ecrou	Tuerca	2
43	55597450	Spojnička glava	Coupling Head	Raccord	Cabezal de acople	1
44	55597910	Manometar	Pressure Gauge	Manometre	Manómetro	1
45	52736053	Crevo	Hose	Flexible	Manguera	1
46	52736054	Crevo	Hose	Flexible	Manguera	1
47	52736039	Crevo	Hose	Flexible	Manguera	1
48	(C) 53997764	Cev	Pipe	Tubulure	Tube	1
	(C) 52736153	Crevo	Hose	Flexible	Manguera	1
49	53818004	Obujmica	Clamp	Support	Abrazadera	3
50	53387728	Stega	Clip	Collier	Mordaza	1
51	IS 2101-M8 x 70	Vijak	Bolt	Boulon	Perno	2
52	IS 2102-M12x90	Vijak	Bolt	Boulon	Perno	2
	(B) 55597980	Crevo kompresora	Hose	Flexible	Manguera	1

NAPOMENE: (A) Alternativo
 (B) Nije prikazano na slici
 (C) Alternativo
NOTES: Alternativo
 Not illustrated
 Alternatif
NOTAS: Alternativo
 No esta mostrado en el cuadro
 Alternativamente.

SLIKA 66 – KOMPRESOR
FIGURE 66 – COMPRESSOR
FIGURE 66 – COMPRESSEUR
FIGURA 66 – COMPRESOR



SLIKA 66 – KOMPRESOR
 FIGURE 66 – COMPRESSOR
 FIGURE 66 – COMPRESSEUR
 FIGURA 66 – COMPRESOR

Poz. broj	Broj dela	Naziv	Description	Designation	Descripcion	Kom.
1	(A) 206-85050 LV	Jednocilindrični kompresor	One cylinder Compressor	Compresseur avec un cylindre	Compresor con un rodillo	1
2	RD 206-85001	Vratilo	Shaft	Arbre	Eje	1
3	(B) —	Zaptivka cilindra	Cylinder gasket	Joint	Junta	1
4	RD 206-85204/1	Poklopac	Cover	Couvercle	Tapa	1
5	(B) —	Zaptivka poklopca	Cover gasket	Joint	Junta	1
6	RD 206-85053	Klipnjača	Connecting rod	Bielle	Biela	1
7	RD 206-85052	Sklop cilindra i klipa	Cylinder and piston Assy	Ass. de cylindre et piston	Conj. de cilindro y piston	1
8	—	Cilindar	Cylinder	Cylindre	Cilindro	1
9	(B) —	Sklop klipa	Piston, Assy	Piston, Ass.	Piston conj.	1
10	(B) —	Minutni prsten 75x3 DIN 70911	Ring 75x3 DIN 70911	Circlip 75x3 DIN 70911	Aro 75x3 din 70911	1
11	(B) —	Nosni prsten 75x3 DIN 70930	Ring 75x3 DIN 70930	Circlip 75x3 DIN 70930	Aro 75x3 din 70930	1
12	(B) —	Mazajući prsten 75x5 DIN 70948	Ring 75x5 DIN 70948	Circlip 75x5 DIN 70948	Aro 75x5 din 70948	1
13	RD 206-85060	Sklop glave i ventila	Head and valve Assy	Ass. de tete et valve	Conj. de cabeza valvula	1
14	(B) —	Glava	Head	Tete	Cabeza	1
15	(B) —	Zaptivka	Gasket	Joint	Junta	1
16	RD 206-85062	Zaptivka	Gasket	Joint	Junta	1
17	(C) 56097102	Lamelasti ventil	Plate valve	Valve	Valvula	1
18	55897102	Zupčanik kompresora	Compressor gear	Engrenage	Engranaje	1
19	JUS.M.C2.050-5x7,5	Zupčanik kompresora	Compressor gear	Engrenage	Engranaje	1
20	55897156	Klin	Key	Clavette	Chaveta	1
21	—	Zaptivka	Gasket	Joint	Junta	1

NAPOMENE: (A) IMT broj 52736154.
NOTES: IMT No. 52736154
NOTES: IMT No. 52736154
NOTAS: IMT No. 52736154.

(B) Poručiti kao set rez. delova pod brojem RD 4110410022
 Order as spare parts kit No. SP 4110410022.
 Commander les pieces de rechange sous No RD 4110410022
 Encargar repuestos sobre el No RD 4110410022.

(C) Ide sa hidrostatičkim upravljačem, isključuje deo 55897102.
 Delivered with hydrostatic steering, excludes part No. 55897102.
 Il se livre avec la direction hydrostatique, il ne comprend pas la piece No. 55897102.
 Se entrega con la direccion hidrostática, excluye repuesto No 55897102.