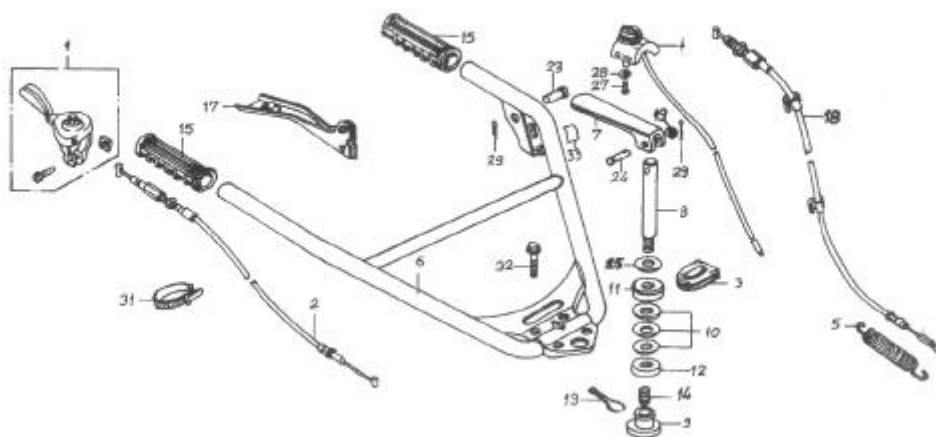


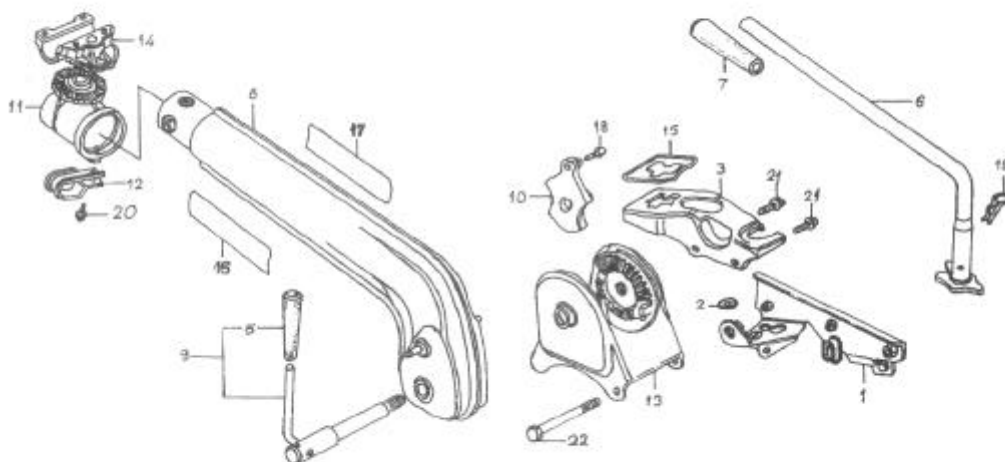


**METALSKA INDUSTRIJA d.d. OSIJEK**  
**31000 OSIJEK HRVATSKA**  
**Vukovarska 219a**

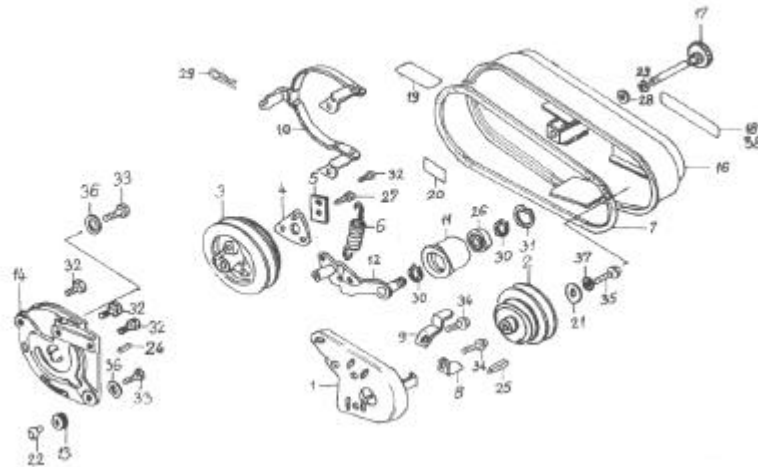
**KATALOG I CJENIK DJELOVA**  
**VELEPRODAJNI**  
**Motokultivator F-450/500**



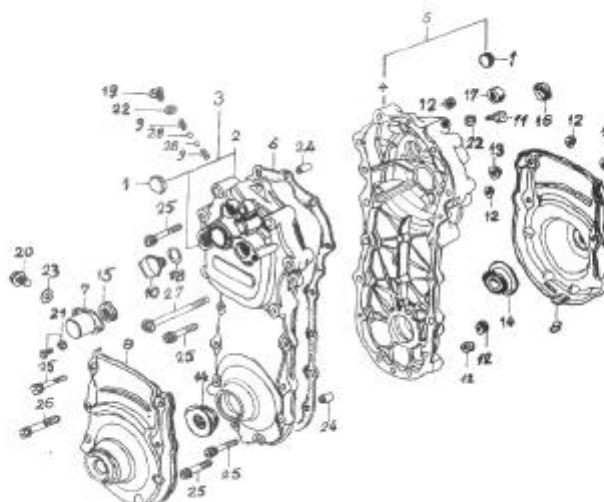
Pozicija	Naziv komada	Broj nacrtu	Kom		Sifra	Kn/kom
			F-450	F-500		
1.	RUEICA GASA	17850-723-000M0	1	1	2402151	63,32
2.	SAJLA GASA	58461-0S06-00M0	1	1	3706903	69,96
3.	UVODNICA	19995-865-0000	1	1	3731174	0,00
4.	SKLOPKA	58461-0S00-00M0	1	1	2402195	80,00
5.	OPRUGA KVAEILA	22531-719-000	1	1	3730239	10,08
6.	UPRAVLJAJE FY	58461-0S01-00M0	1	1	2402179	199,64
7.	RUeICA ZA STEZ. UPRAVLJAeA	53132-715-000M0	1	1	2402034	15,44
8.	OSOVINA POLUGE	53133-715-000M0	1	1	2402038	20,00
9.	MATICA S GLAVOM	53134-715-000M0	1	1	2402048	30,00
10.	TANJURASTA OPRUGA	53135-715-000M0	4	4	3706081	4,80
11.	KAPICA	53136-715-000M0	1	1	2402035	7,44
12.	PODL. TANJURASTIH OPRUGA	58434-0102-00M0	1	1	2404005	11,00
13.	ŽIEANI DRŽAE	53138-715-000	1	1	1774132	0,00
14.	SIGURNOSNA OPRUGA	53139-715-000M0	1	1	3730489	4,00
15.	RUeICA	53165-397-940M0	2	2	2402225	10,08
16.						
17.	RUeICA KVAEILA	58461-0S03-00M0	1	1	2402182	26,00
18.	MEH. KVAEILA – SAJLA	58461-2S00-00M0	1	1	3730562	74,88
19.	SAJLA KVAEILA	54510-723-000			3730318	74,88
20.						
21.						
22.						
23.	SVORNJAK 8x18	90751-708-000	1	1	2402047	8,00
24.	SVORNJAK RUeICE	90753-708-0100	1	1	2402037	12,34
25.	PODLOŠKA 14,2	90754-715-000M0	1	1	2402036	0,00
26.						
27.	VIJAK M 3x12	M.B1.164	1	1	1746004	0,00
28.	EL. PODLOŠKA 3	M.B2.110	1	1	1753001	0,00
29.	RASCJEPKA 2 x 16	M.B2.300	2	2	1737002	1,60
30.						
31.	PVC VEZICA 5x140		1	1	1757009	0,00
32.	VIJAK M 6x16	M.B1.053 DIN 933	4	4	1744016	0,00
33.	NALJEPNICA OZN.RUe. KVAEILA	58282.00.00.00-0050	1	1	1775287	0,00



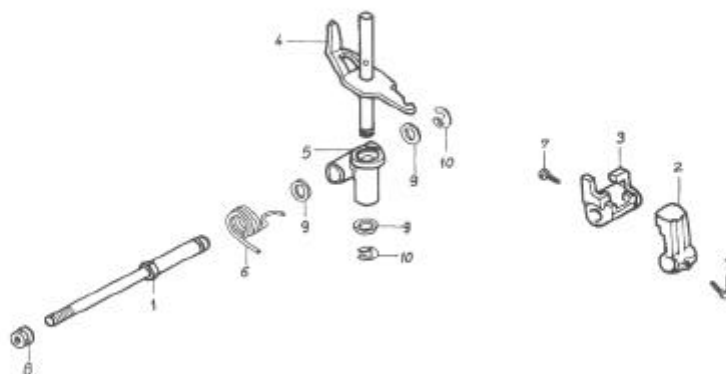
Pozicija	Naziv komada	Broj nacrtu	Kom F-450	Kom F-500	Sifra	Kn/kom
1.	NOSAĚ STITNIKA	11801-723-000M0	1	1	2402001	38,08
2.	UVODNICA KABLA	17913-723-0000	1	1	3706909	0,00
3.	NOSAĚ PLOĚICE OZNAKE BRZ.	21311-723-670M1	1	1	2402227	16,85
4.						
5.	GUMENA DRŠKA	22542-900-0000	1	1	3706906	10,80
6.	POLUGA MJENJAĚA	58282-0S01-00M0	1	1	2402166	26,76
7.	RUĚICA MJENJAĚA	24411-719-0000	1	1	3707098	10,08
8.	JARAM	50110-723-670M0	1	1	2402009	223,36
9.	PRITEZNI VIJAK JARMA	50130-723-6700	1	1	2402132	43,20
10.	ZUPĚASTI REGULATOR	50151-723-0000	1	1	2402085	36,00
11.	ZUPĚASTA SPOJNICA JARMA	58437-0042-00M0	1	1	2419065	94,16
12.	NOSAĚ UŽETA	50175-723-6700	1	1	2402086	5,50
13.	NOSAĚ UPRAVLJAĚA	50210-723-010M0	1	1	2402013	155,20
14.	ZUPĚASTA SPOJKA UPRAVLJAĚA	58437-0041-00M0	1	1	2402050	96,92
15.	PLOĚICA OZNAKA BRZINA	87502-723-00M0	1	1	2402120	4,30
16.	NALJEPNICA NA JARMU	87505-723-6210	1	1	1775186	0,00
17.	NALJEPNICA UPOZORENJA	87521-723-780M0	1	1	1775032	0,00
18.	VIJAK M6 x 10	DIN 933 ili M.B1.053	1	1	1774013	0,00
19.	OSIGURAĚ 14	94252-14000	1	1	1774173	3,00
20.	VIJAK M6 x 10	DIN 933 ili M.B1.053	1	1	1774013	0,00
21.	VIJAK M6 x 12	DIN 933 ili M.B1.053	2	2	1744014	0,00
22.	VIJAK M10 x 1,25 x 95	DIN 933	1	1	1744076	0,00



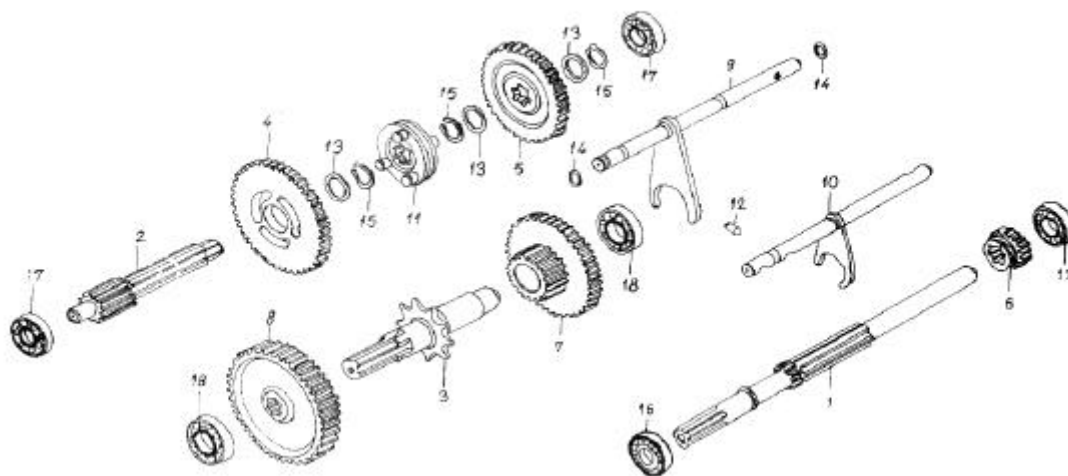
Pozicija	Naziv komada	Broj nacrt	Kom F-450	Kom F-500	Sifra	Kn/kom
1.	PLOŠICA ZA PODEŠAVANJE	11802-723-9500	1	1	2402201	64,00
2.	REMENICA MOTORA 80/113	58282-0002-00M0	1	1	2402169	112,00
3.	REMENICA MJENJAČA 92/125	58282-0003-00M0	1	1	2402170	124,00
4.	PLOŠICA	22461-723-000M0	1	1	2402123	2,16
5.	OSIGURAČ VIJKA	58050-0351-00M0	1	1	2402202	0,00
6.	POVRATNA OPRUGA KVAČILA	58437-0070-00M0	1	1	3731112	10,08
7.	KLINASTI REMEN (SB-30)	22431-723-6210MI	1	1	3730512	28,00
8.	DRŽAČ REMENA A	22441-723-010M0	1	1	2402198	6,96
9.	DRŽAČ REMENA B	22442-723-010M0	1	1	2402199	5,76
10.	DRŽAČ REMENA D	22460-723-620M02	1	1	2402164	47,50
11.	ZATEZNI KOTAČ REMENA	22511-723-0000	1	1	2402108	24,00
12.	POLUGA ZATEZAČA	58437-0S01-00M0	1	1	2414022	60,00
13.	GUMENI ODSTOJNIK	32983-028-0000	1	1	3706111	5,00
14.	ŠTITNIK REMENICE	50650-723-000M0	1	1	2402122	45,00
15.						
16.	ŠTITNIK REMENA	58461-0S09-00M0	1	1	2402189	65,00
17.	RUEKA ŠTITNIKA REMENA	5843.00.03.02.	1	1	2405004	18,00
18.	NALJEPNICA F-450	58282.00.00.00-0051	1	-	1775315	0,00
19.	NALJ. NA ŠTITNIKU REMENA	87504-723-620M0	1	1	1775217	0,00
20.	NALJ. PODEŠAVANJE REMENA	85511-723-670M0	1	1	1775316	0,00
21.	PODLOŠKA 8,5	90471-704-010M0	1	1	2402224	0,00
22.	PUŠKICA	90563-045-010M0	1	1	2402128	5,00
23.	E OSIGURAČ – USKOČENIK 9	90652-719-0000 DIN 67	1	1	3730485	2,00
24.	KLIN 4 x 4 x 14	90741-715-0000	1	1	2402024	8,50
25.	KLIN 5 x 5 x 30	90746-835-0000	1	1	2402130	3,68
26.	KUGLIČNI LEŽAJ 6202 2Z	91058-719-003	1	1	3730043	15,00
27.	VIJAK M 8 x 16	M.B1.053	1	1	1744035	0,00
28.	PODLOŠKA (10,5 x 22 x 1.6) HES	M.B2.033 10	1	1	1752017	0,00
29.	OSIGURAČ 9	58100-0413-00M0	1	1	1774075	0,00
30.	USKOČENIK - VANJSKI 15	M.C2.401	2	2	3731200	3,44
31.	USKOČENIK - NUTARNJI 35	M.C2.400	1	1	3731201	7,50
32.	VIJAK M 6 x 12	M.B1.053	4	4	1744014	0,00
33.	VIJAK M 6 x 16	M.B1.053	2	2	1744016	0,00
34.	VIJAK M 8 x 16	M.B1.053	2	2	1744035	0,00
35.	VIJAK M 8 x 25	M.B1.053 DIN933	1	1	1744040	0,00
36.	EL. PODLOŠKA 6	M.B2.100	1	1	1753004	0,00
37.	EL. PODLOŠKA 8	M.B2.100	1	1	1753005	0,00
38.	NALJEPNICA F-500	58283.00.00.00-0052	-	1	1775317	0,00



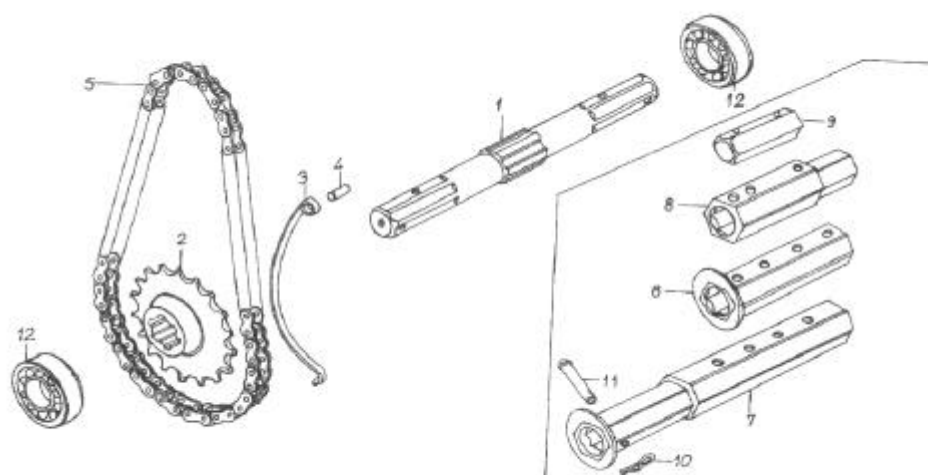
Pozicija	Naziv komada	Broj nacrtu	Kom F-450	Kom F-500	Sifra	Kn/kom
1.	SALICA	11105-657-300M0	2	2	2469001	10,00
2.	DESNA POLUTKA KUĀIŠTA MJENJAĀA	21111-723-000M0	1	1	2469002	435,44
4.	LIJEVA POLUTKA KUĀIŠTA MJENJAĀA	21211-723-000M0	1	1	2469003	435,44
6.	BRTVA	21281-723-000	1	1	3730121	24,56
7.	ŠTITNIK P.T.O. VRATILA	21511-721-0100	1	1	2469004	16,00
8.	ŠTITNIK MJENJAĀA-ĒVOR	58461-0S05-00M0	2	2	2469038	35,00
9.	OPRUGA	24271-719-0100	2	2	3707127	2,08
10.	ULJNI ĒEP	25611-727-000	1	1	2470036	19,72
11.	VIJAK M 8x 10 ZA ODZRAĒIVANJE	90101-721-000	1	1	2469026	5,00
12.	MATICA M 6 S PRIRUBNICOM	90210-601-000	9	9	1799003	0,00
13.	MATICA M 8 S PRIRUBNICOM	90236-300-0000	2	2	1799003	0,00
14.	BRTVA (VODENA BRTVA)	58040-3500-00M0	2	2	2469037	40,00
15.	ULJNO BRTVILO 17 x 30 x 8	91252-713-0030	1	1	3730058	10,64
16.	ULJNO BRTVILO 15 x 30 x 7	91252-721-0030	1	1	3730057	10,80
17.	ULJNO BRTVILO 12 x 22 x 6	91253-706-0030	1	1	3730054	9,56
18.	BRTVA ĒEPA ZA ULJE	15621-886-0100	1	1	3731202	14,00
19.	VIJAK M 8 x 10	92200-08010-0A DIN93	1	1	1744032	0,00
20.	VIJAK M 12 ZA ISPUST ULJA	92800-12000	1	1	2469028	15,32
21.	VIJAK M 6 x 12	DIN 7500	2	2	1746031	0,00
22.	PODLOŠKA 8,4	94102-08000	2	2	1752012	0,00
23.	PODLOŠKA	94109-12000	1	1	2476144	0,00
24.	ŠUPLJI ZATIK	94301-08140	2	2	2469030	13,72
25.	VIJAK M 6 x 35 S PRIRUBNICOM	95700-06035 M.B1.051	7	7	1743013	0,00
26.	VIJAK M 8 x 40 S PRIRUBNICOM	95700-08040 M.B1.053	1	1	1744044	0,00
27.	VIJAK M 8 x 80 S PRIRUBNICOM	95700-08080 M.B1.051	1	1	1743031	0,00
28.	KUGLICA Br. 8 ( ¼) ĒELIĒNA	96211-08000	2	2	3707174	6,60
29.	PODLOŠKA 8,4	94102-08000	1	1	1752012	0,07
	MJENJAĒ F-400		1	1	2469034	2.640,00



Pozicija	Naziv komada	Broj nacrtu	Kom F-450	Kom F-500	Sifra	Kn/kom
1.	OSOVINA POLUGE MJENJAĀA	22552-723-0000	1	1	2402127	35,00
2.	DIO A UBACIVAĀE BRZINA	22431-723-0000	1	1	2402181	21,17
3.	DIO B UBACIVAĀE BRZINA	22441-723-000M0	1	1	2402082	20,92
4.	POLUGA ZGLOBA	22450-723-000M0	1	1	2402134	22,00
5.	LEŹIŠTE RUĀKE MJENJAĀA	24461-723-0000	1	1	2402103	23,44
6.	OPRUGA RUĀKE MJENJAĀA	24466-723-0000	1	1	3706058	16,00
7.	VIJAK S KONUSOM	90021-700-0100	2	2	2401082	12,00
8.	MATICA M10 x 1,25 S PRIRUBNICOM	90204-634-0000	1	1	1751026	0,00
9.	PODLOŠKA 12	90472-723-0000	3	3	2402104	1,32
10.	USKOĀNIK E-10	90653-723-0000	2	2	3730485	2,00
11.	"O" PRSTEN 9	91303-719-0000	2	2	3731110	1,92

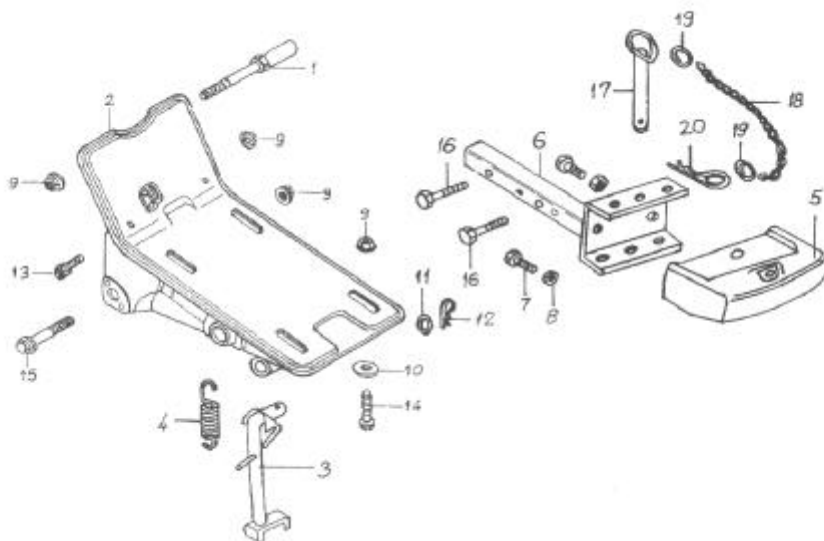


Pozicija	Naziv komada	Broj nacrtu	Kom F-450	Kom F-500	Sifra	Kn/kom
1.	ULAZNA OSOVINA	23111-723-6700	1	1	2469006	88,00
2.	MEĐUOSOVINA	23221-723-0000	1	1	2469007	68,52
3.	IZLAZNA OSOVINA	23251-723-0000	1	1	2469008	80,00
4.	ZUPĀNIK PRVE BRZINE	23411-723-6700	1	1	2469011	61,84
5.	ZUPĀNIK DRUGE BRZINE	23421-723-0000	1	1	2469012	75,60
6.	ZUPĀNIK MJENJAĀA	23451-723-0000	1	1	2469013	66,88
7.	ZUPĀNIK HODA UNAZAD	23461-723-000M0	1	1	2469014	120,00
8.	ZUPĀNIK IZLAZNE OSOVINE	23581-723-0000	1	1	2469015	77,08
9.	OSOVINA S VILJUŠKOM – GLAVINA	24110-723-000M0	1	1	2469017	49,56
10.	OSOVINA S VILJUŠKOM – HOD UNAZAD	24120-723-000M0	1	1	2469020	48,00
11.	KANDŽASTA SPOJNICA	24281-715-000M0	1	1	2469023	41,72
12.	OSIGURAE BRZINE	24451-719-0000	1	1	2469024	7,00
13.	PODLOŽNA PLOĀICA 17	90451-040-0000	3	3	2469027	1,32
14.	O PRSTEN 9	91303-719-000	2	2	3731110	1,92
15.	USKOĀNIK 17	94510-17000	3	3	3730076	5,04
16.	KUGLIĀNI LEŽAJ 17 x 35 x 10	96100-60030 6003	1	1	3730037	0,00
17.	KUGLIĀNI LEŽAJ 15 x 35 x 11	96100-62020 6202	3	3	3731021	0,00
18.	KUGLIĀNI LEŽAJ 17 x 40 x 12	96100-62030 6203	2	2	3731142	0,00

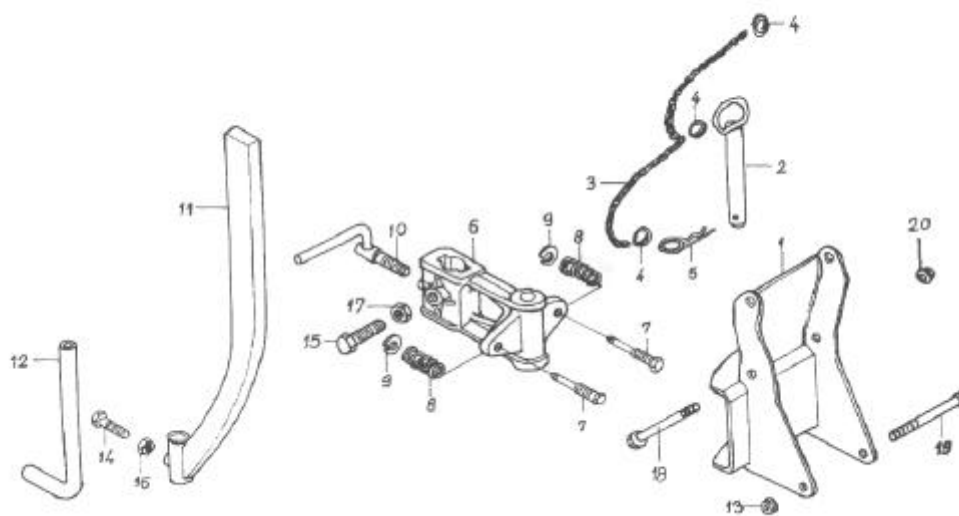


Pozicija	Naziv komada	Broj nacrtu	Kom F-450	Kom F-500	Sifra	Kn/kom
1.	VRATILO	23371-723-010M0	1	1	2469009	112,32
2.	LANĀANIK – GONJENI K	23372-723-8000	1	1	2469010	180,00
3.	ZATEZAĀ LANCA	23661-723-8000	1	1	3705092	11,60
4.	OSOVINICA ZATEZAĀA LANCA	23662-708-0000	1	1	2469016	4,08
5.	LANAC 5/8" x 44	23861-723-00M0	1	1	2469036	78,16
6.	PRODUŽETAK OSOVINE A	42400-708-810M0	/2/	/2/	2581008	33,00
7.	REDUCIR OSOVINA 420/620	42400-723-6200	/2/	/2/	3706091	74,00
8.	PRODUŽETAK OSOVINE B	42410-708-810M0	2	2	2581011	50,30
9.	PRODUŽETAK OSOVINE C	42421-708-810M0	/2/	/2/		40,00
10.	OSIGURAĀ 7	90651-703-0000	2	2	3730236	3,00
11.	SVORNJAK 8X50	90755-708-0000	2	2	2581014	3,28
12.	KUGLIĀNI LEŽAJ 6205	96100-62050	2	2	3730046	28,00

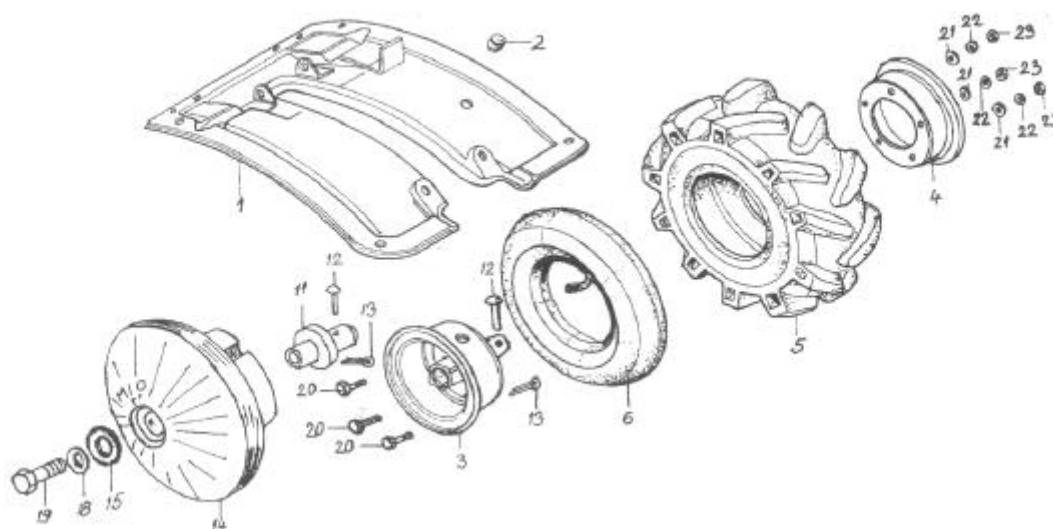




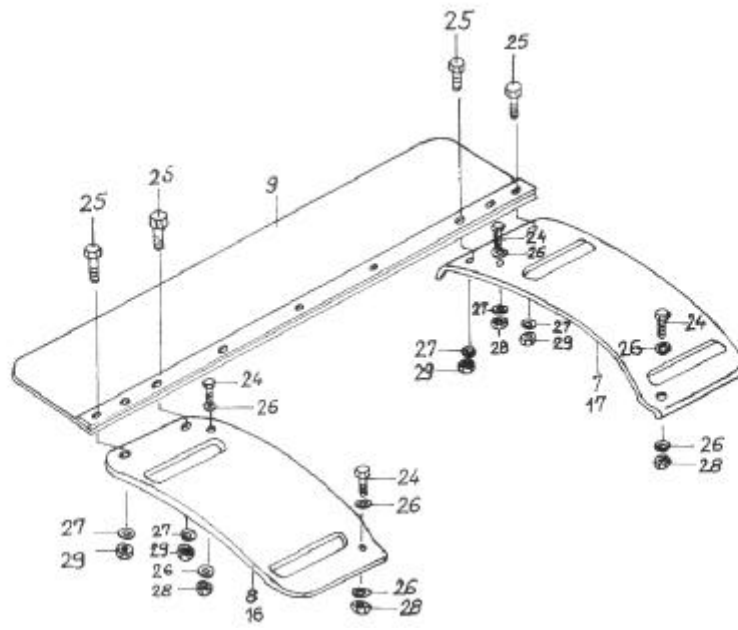
Pozicija	Naziv komada	Broj nacrtā	Kom F-450	Kom F-500	Sifra	Kn/kom
1.	OSOVINA ZATEZAĀA	22551-713-0000	1	1	2402124	30,00
2.	POSTOLJE MOTORA	58282-1503-00M0	1	1	2402174	174,84
3.	OSLONAC – NOGA	58282-1504-00M0	1	1	2402175	39,72
4.	OPRUGA NOGE (95014-72401)	58100-0331-00M0	1	1	3730484	10,00
5.	UTEĀ – MANJI	59301-703-0000	/1/	1	2401065	160,00
6.	NOSAĀ UTEĀA	58240-00.00.01.	/1/	1	2417040	100,00
7.	VIJAK M10 x 1,25 x 35 M.B1.057	90131-703-0000	/2/	2	3707321	0,00
8.	MATICA M10 x 1,25 M.B1.602	94002-10000	/2/	2	3707320	2,44
9.	MATICA M8 M.B1.601	90236-300-0000	6	6	1751014	0,00
10.	PODLOŠKA 8 x 22 DIN 9021	90402-344-820M0	4	4	1752013	0,00
11.	PODLOŠKA 17 M.B2.011		1	1	1752044	0,00
12.	RASCJEPKA fi 3,2 x 22 M.B2.300	94201-30220	1	1	1737015	0,00
13.	VIJAK M8 x 16 M.B1.053	95700-08016-00	2	2	1744035	0,00
14.	VIJAK M8 x 40 M.B1.053	95700-08040-00	4	4	1744044	0,70
15.	VIJAK M8 x 50 M.B1.052	95800-08050	1	1	1743027	0,00
16.	VIJAK M10 x 50 M.B1.052	92000-10050-0A	/2/	2	1743043	0,00
17.	SVORNJAK	50620-723-000M0	/1/	1	2402142	55,00
18.	LANAC	50621-723-000M0	/1/	1	2402094	10,00
19.	KARIKA	50622-723-00M0	/2/	2	3731106	2,00
20.	OSIGURAĀ	50641-719-000	/1/	1	3731107	3,60



Pozicija	Naziv komada	Broj nacrtā	Kom F-450	Kom F-500	Sifra	Kn/kom
1.	PRIKLJUĀAK	58461-0507-00M0	1	1	2402141	73,00
2.	SVORNJAK	50620-723-00M0	1	1	2402142	55,00
3.	LANAC	58461-0201-00M0	1	1	2402188	62,52
4.	KARIKA	50622-723-000M0	3	3	3731106	2,00
5.	OSIGURAE	50641-719-000M0	1	1	3731107	3,60
6.	KUĀIŠTE GRANIĀNIKA	80150-708-000M0	1	1	2402069	60,00
7.	VIJAK ZA REGULACIJU POLOĀAJA	80161-708-000M0	2	2	2402070	22,00
8.	OPRUGA	80162-708-0000	2	2	3731130	5,64
9.	PLOĀICA	80163-708-0000	2	2	2402072	2,00
10.	STEZAE POLUGE	80170-708-0000	1	1	2402073	20,00
11.	POLUGA TIP A	80311-704-810M0	1	1	2402074	44,60
12.	POMIĀNI GRANIĀNIK TIP B	80315-704-8100	1	1	2402071	9,88
13.	MATICA M8	90236-300-0000	1	1		0,00
14.	VIJAK M10 x 1,25 x 25	92023-10025-0A	1	1	3707304	3,16
15.	VIJAK M12 x 1,25 x 40	90133-715-0000	1	1	3707301	7,95
16.	MATICA M10 x 1,25	94001-10000-OS	1	1	3707320	2,44
17.	MATICA M12 x 1,25	94002-12000-OS	1	1	3707305	1,80
18.	VIJAK M8 x 80	95800-08080	1	1	3707338	2,10
19.	VIJAK M8 x 90	95800-08090	1	1	1743032	0,00
20.	MATICA LANACA	58461-0200-00M0	1	1		0,00



Pozicija	Naziv komada	Broj nacrtu	Kom F-450	Kom F-500	Sifra	Kn/kom
1.	BLATOBAN	61110-723-000M0	1	1	2402131	76,92
2.	GUMENI ĚEP	61112-715-0000	1	1	1768153	0,00
3.	POLUTKA GLAVĚINE A	58254-00.00.01.	2	2	2402155	66,00
4.	TANJUR PLIÆ B	58254-00.00.00-0002	2	2	2402157	30,00
5.	GUMENA OBLOGA 3,5-6	TRAKTORSKI PROFIL	2	2	3730141	134,40
6.	ZRAĚNICA S VENTILOM	3,5 - 6	2	2	3730142	42,00
7.	PRODUĜETAK BLATOBRAHA L (ZA IZV)	58461-0250-00M0	-	1	2402193	49,56
8.	PRODUĜETAK BLATOBRAHA R (ZA IZV)	58461-0251-00M0	-	1	2402194	49,56
9.	ZAVJESICA (ZA IZVOZ)	58461-0S10-00M0	-	-1	2402190	40,00
10.						0,00
11.	PRODUĜNA OSOVINA	58238-00.00.01.	-	1	2416038	22,00
12.	SVORNJAK 8 x 38	58238-0004	2	4	2416035	3,28
13.	BETA OSIGURAĚ	94251-08000	2	4	3730236	1,50
14.	UTEĜ ZA KOTAĚ	58238-0001	-	2	2416034	50,00
15.	PODLOŠKA 13/ 40	58238-0002	-	2	1752021	0,00
16.	PRODUĜETAK BLATOBRAHA L	58439-0030-00M0	1	1	2402196	40,00
17.	PRODUĜETAK BLATOBRAHA R	58439-0031-00M0	1	1	2402197	40,00
18.	EL. PODLOŠKA 12	M.B2.110	-	2	1753007	0,17
19.	VIJAK M12 x 35	M.B1.053	-	2	1744086	0,80
20.	VIJAK M6 x 16	M.B1.053 DIN933	10	10	1744016	0,00
21.	PODLOŠKA 6	M.B2.014 DIN 9021	10	10	1752011	0,04
22.	EL. PODLOŠKA 6	M.B2.110 DIN 127 A	10	10	1753004	0,05
23.	MATICA M6	M.B1.601 DIN 934	10	10	1751007	0,04
24.	VIJAK M12 x 35	M.B1.053	-	4	1744014	0,00
25.	VIJAK M12 x 35	M.B1.053	-	-4	1744016	0,00
26.	PODLOŠKA 6	M.B2.014 DIN 9021	-	8	1752011	0,04
27.	PODLOŠKA 6	M.B2.014 DIN 9021	-	-4	1752011	0,04
28.	MATICA M6 S PVC OSIGURAĚEM	DIN 985	-	4	1751011	0,08
29.	MATICA M6 S PVC OSIGURAĚEM	DIN 985	-	-4	1751011	0,08



**DODATNI DIJELOVI ZA F-450**

Pozicija	Naziv komada	Broj nacrtà	Kom F-450	Kom F-500	Sifra	Kn/kom
1.	Poluga za stez. Upravljaèa	58434.01.00.02	1	1	2404006	108,00
2.	Zatezaè remena	58437-2500-00M0	1	1	2414026	124,88
3.	Vodena brtva	91205-723-0050	2	2	2469037	40,00
4.	Produžna osovina sklop		2	2	2581016	117,7
5.	Nož usitnjivaèa "D"	58163-0073	2	2	2581004	22,76
6.	Nož usitnjivaèa "L"	58163-0074	2	2	2581005	22,76
7.	Mjenjaè komplet	58050-1500-00M0	-	1	2469034	2640,00
8.	Svornjak fi 8x50	58085-0035	-	1	2581014	4,08
9.	Svornjak fi 8x40	58085-0036	-	-1	2581015	3,28
10.	Vuèna motka-sklop	58014-0500-00M0	1	1	2402075	245,20
11.	Svornjak s lancem	58461-0S08-00M0	-	1	2402186	75,00
12.	Kotaè -sklop	58254	2	4	2402203	282,17
13.	Tanjur dublji (felga)	58254.00.00.01	2	4	2402155	66,00
14.	Tanjur pliaè	58254-0002	-	2	2402157	30,00